

KEMROC[®]

revolution of cutting



Español

A high-angle photograph of a construction site showing a large blue excavator bucket filled with dirt and rocks. The bucket is positioned over a pile of rubble and debris. The ground is dark and uneven, with some scattered rocks and dirt. The overall scene is one of active construction or demolition.

**FRESADORAS
ESPECIALES**

Una empresa de Tecnología Alemana
 revolucionaria el sector – fuerte en el desarrollo,
 precisa en la producción, fiable en el servicio.

KEMROC

Las fresadoras son nuestra pasión. Con más de 20 años de experiencia, desarrollamos y fabricamos implementos de corte para excavadoras y retroexcavadoras. Nuestros implementos son robustos y resistentes, nuestros principales componentes están fabricados en Alemania con la mayor calidad.

Junto con nuestros clientes, desarrollamos constantemente nuevas soluciones para las industrias de demolición, construcción y extracción. ¡Desafíenos! Garantizamos un asesoramiento experto y un servicio profesional para nuestros productos. Nuestro equipo internacional de especialistas estará encantado de ayudarle con su proyecto individual.

La precisión en la fabricación y el montaje garantiza la máxima calidad y fiabilidad de nuestros productos.

Servicio a medida. Vamos adonde Ud. nos necesite, le apoyamos en la instalación de su equipo KEMROC y le ofrecemos formación para el uso.



Modernas instalaciones de producción

revolution of cutting

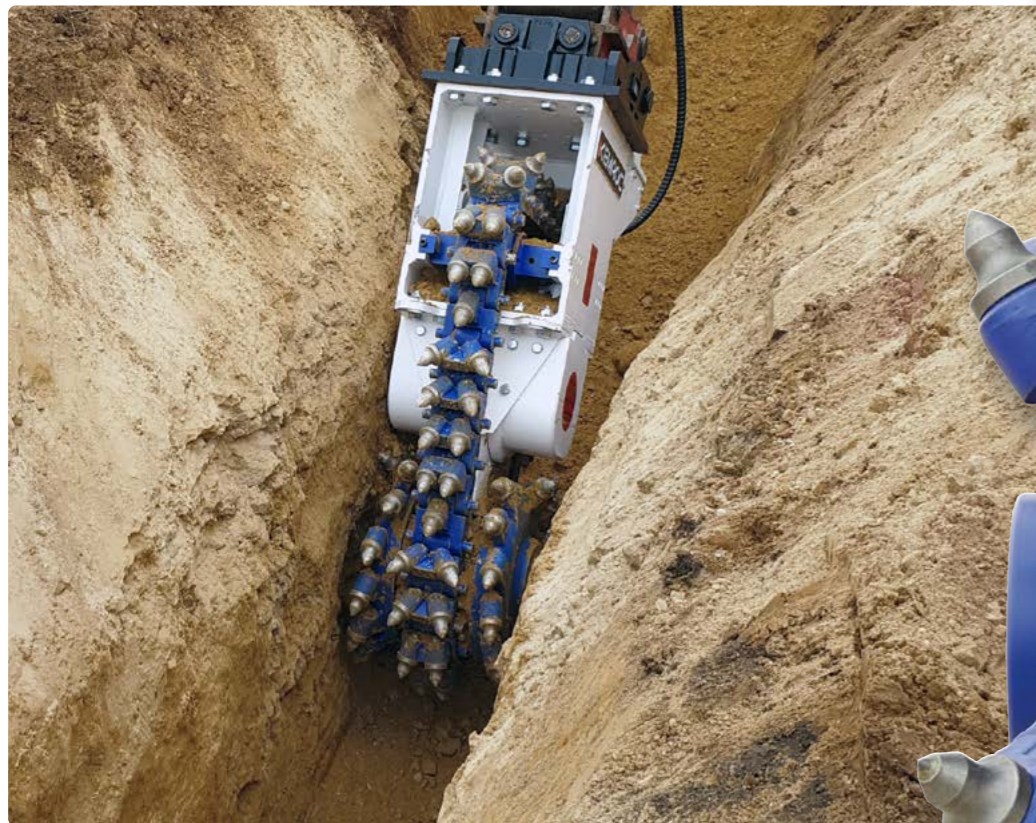
CONTENIDO

	Página	Página
CARACTERÍSTICAS		
Implementos para todo tipo de zanjas	4	
Tecnología de corte	5	
GAMA EK		
Fresadoras de cadena: protegen el mecanismo de giro de la excavadora y ahorran energía	6	
GAMA EKT		
Fresadoras transversales – pueden ser convertidas en modelos EK	10	
GAMA KR		
Fresadoras transversales con engranajes rectos	12	
GAMA KR0		
Fresadoras transversales con tracción directa	16	
GAMA KRC		
Fresadoras Bullhead con patrón de fresado completo para zanjas estrechas	18	
GAMA DMW		
Ruedas de corte con doble motor para roca hasta 140 MPa	20	
GAMA KRX		
Fresadoras longitudinales multi-herramienta para fresar, ahoyar y mezclar	24	
GAMA EX		
Fresadoras de asfalto y hormigón con selección exacta de profundidad	28	
GAMA ES		
Fresadoras de tambor para asfalto, hormigón y roca	30	
GAMA KSI		
Implementos de inyección para consolidar suelos cohesivos con lechadas de cemento		32
GAMA EBA		
Ahoyadores para excavadoras y retroexcavadoras		34
GAMA KTR		
Zanjadoras para rocas de dureza media		36
GAMA KDS		
Sierras de diamante para piedra, hormigón, plástico, PRFV, aluminio, madera y láminas		38
GAMA KRM		
Módulos de rotación con rotación continua		40
HERRAMIENTAS		
Picas con retenedores adecuados, portapicas, discos de diamante, herramientas de montaje y desmontaje		42



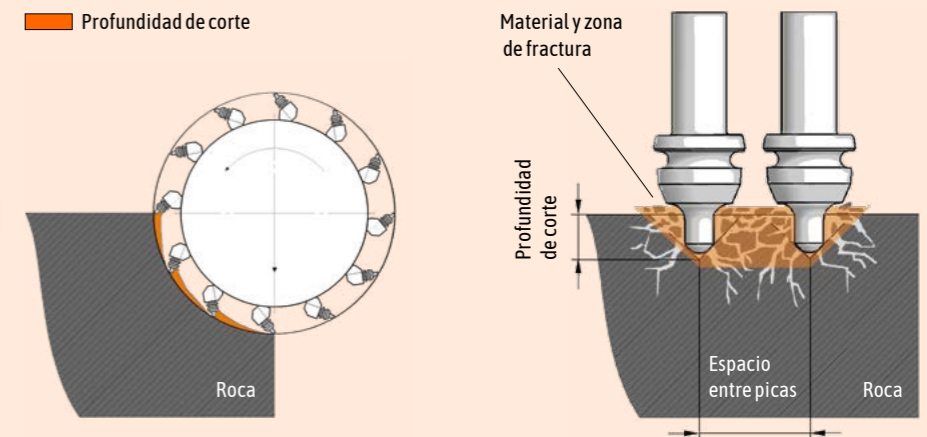
CARACTERÍSTICAS

Las fresadoras de KEMROC trabajan de forma fiable y económica casi cualquier material. Acero, hormigón, roca, madera: dondequiera que se utilicen las fresadoras KEMROC, los usuarios consiguen cortes seguros y precisos.



TECNOLOGÍA DE CORTE

Cuando se fresa con picas, estas penetran en la roca en líneas de corte paralelas y rompen el material entre ellas. La velocidad de corte depende en gran medida de la resistencia a la compresión uniaxial de la roca a fresar. Otros factores decisivos que afectan las tasas de producción son la cantidad de aceite hidráulico y la presión hidráulica que la excavadora puede suministrar al implemento, así como la estabilidad y el peso de la excavadora.



Nuestra experiencia de muchos años en fresado de roca se ha volcado en el diseño y optimización de las ruedas de corte, los tambores y las cadenas. Estos garantizan el mayor rendimiento de fresado con los menores costes de desgaste. La selección de picas y portapicas, así como el diseño del tipo de picas, son parte de nuestra mejora continua del producto.

IMPLEMENTOS PARA TODO TIPO DE ZANJAS

Con los implementos de zanqueo KEMROC podrá hacer zanjas desde 8 cm de anchura.

	Ancho min. de zanja mm	Ancho max. de zanja mm	Profundidad de la zanja mm	Peso recomendado de excavadora t	Máximo nivel de compresión uniaxial MPa	Página
DMW Ruedas de corte	80	400	400-1.000	14-120	140	20
KTR Zanjadoras	170	450	1.000-1.800	18-35	60	36
KRX Fresadoras longitudinales	370	550	100-3.000	5-50	140	24
EK Fresadoras de cadena	390	-	100-8.000	2-70	140	6
EKT Fresadoras transversales	600	-	200-8.000	2-70	150	10
KRC Fresadoras Bullhead	600	-	200-8.000	12-50	100	18
KR Fresadoras transversales	700	-	200-8.000	0,6-125	180	12
KRD Fresadoras transversales	750	-	200-8.000	0,5-50	100	16





GAMA **EK**

Fresadoras de cadena: protegen el mecanismo de giro de la excavadora y ahorran energía

 **2-70 t**

Las fresadoras de cadena de la gama EK son las primeras de su tipo en el mercado. Diseñadas para usarse en excavadoras de 2 a 70 toneladas, son ideales para fresar piedra con una resistencia a la compresión uniaxial de hasta 140 MPa. Con estas máquinas se pueden fresar eficientemente zanjas estrechas y profundas con una anchura a partir de 390 milímetros, con baja vibración y contornos precisos. Otra área de aplicación es la extracción de roca blanda o de dureza media con una resistencia a la compresión de 15 a 80 MPa, donde la tecnología de perforación y voladura no está permitida.

Con las fresadoras de cadena KEMROC su zanja no será más ancha de lo absolutamente necesario. Una cadena giratoria, impulsada por los tambores de corte, elimina automáticamente el material del espacio entre los mismos durante el zanjeo. En las fresadoras convencionales ese residuo de material técnicamente inducido conduce a un ensanchamiento no deseado de la zanja. El sistema de KEMROC ahorra costes innecesarios para la eliminación del material excavado, lo que hace que el material de relleno sea más económico. El material fresado es de grano muy fino y por lo tanto es ideal para su reutilización.

Las fresadoras de cadena EK protegen el sistema de giro de la excavadora. Además, ahorran hasta el 40 % de energía para alcanzar un rendimiento equivalente en comparación con las fresadoras convencionales sin cadena central.



EK 140
Trabajo de zanjeo y tuberías



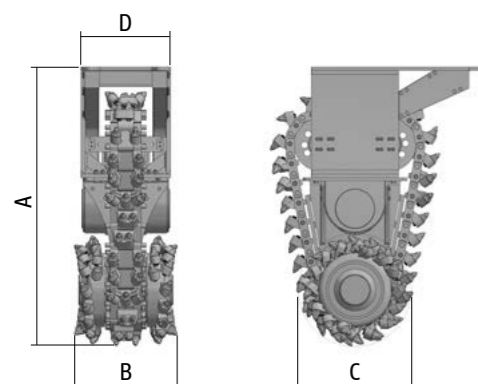
Fresadoras de cadena: protegen el mecanismo de giro de la excavadora y ahorran energía

+ Desgaste mínimo en la excavadora, ya que el método de operación es similar al uso del cazo, es decir, elimina la necesidad de movimiento oscilante

+ Necesita aproximadamente un 40 % menos de energía que una fresadora transversal equivalente sin la cadena entre los tambores

+ Anchos de corte modificables

		EK 20	EK 40	EK 60	EK 100	EK 110	EK 140	EK 150	EK 160	EK 220
Peso recomendado de excavadora	t	2-6	7-11	12-17	18-30	25-32	30-45	35-50	35-50	50-70
Potencia nominal	kW	22	44	60	100	110	140	150	150	220
Largo fresadora (A)	mm	1.000	1.300	1.600	1.970	1.970	2.150	2.150	2.150	2.400
Ancho de corte (B)	mm	390	500	500 600	600 700 800	600 700 800	800 900 1.000	800 900 1.000	800 900 1.000	920
Diámetro cabezal de corte (C)	mm	320	475	600	800	800	850	850	850	990
Ancho carcasa de accionamiento (D)	mm	365	375	455	565	565	700	700	700	850
Velocidad de rotación recomendada	rpm	100	80	80	70	65	65	60	60	40
Caudal de aceite recomendado	l/min	20-40	70-90	130-160	180-240	210-260	260-300	280-320	290-330	420-550
Caudal máximo de aceite	l/min	50	120	220	260	300	420	450	450	650
Máxima presión hidráulica operativa	bar	300	380	400	400	400	400	400	400	400
Par a 380 bar	Nm	2.000 @ 300 bar	5.700	11.000	18.300	24.500	26.000	30.300	34.000	73.000
Fuerza de corte a 380 bar	kN	12,5 @ 300 bar	24,0	36,7	45,8	61,3	61,2	71,3	80,0	147,5
Máximo nivel de compresión uniaxial	MPa	25	30	50	80	80	100	100	120	140
Peso	kg	315	750	1.250 1.300	2.450 2.510 2.620	2.450 2.510 2.620	3.650 3.700 3.800	3.650 3.700 3.800	3.650 3.700 3.800	5.900
Portapicas	Tipo	PH14	PH20	PH22	PH32 HD	PH32 HD	PH32 HD	PH32 HD	PH32 HD	PH38 HD
Número de picas en el cabezal de corte	Uds.	56	52	40 60	28 40 48	28 40 48	44 48 56	44 48 56	44 48 56	44
Número de picas en la cadena de fresado	Uds.	54	49	53	54	54	63	63	63	58
Pica estándar	Tipo	1	2	3	4	4	4	4	5	6



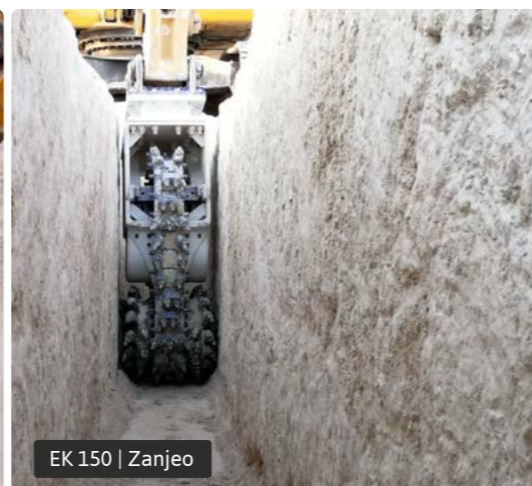
- 1** ER 15/29/26/14 C
- 2** ER 16/46/38/20 C
- 3** ER 15/46/38/22 C
- 4** ER 17/75/70/30 Q
- 5** ER 19/75/70/30 Q
- 6** ER 25/80/80/38 C

Un desglose de las picas estándar se puede encontrar en las páginas 45 a 47. En función de las necesidades, los cabezales de fresado pueden equiparse con diferentes herramientas de corte que se adaptan al portaherramientas indicado en cada caso.

La gama EK está protegida por patente.

+ **Material fresado de grano fino**
+ **Bajo nivel sonoro y de vibración**

+ **Puede trabajar bajo el agua sin problemas**



ÁREAS DE APLICACIÓN

Trabajo de zanjeo y tuberías

Extracción de minerales de media y baja dureza

También se usa para la renovación de hormigón, trabajos de perfilado, excavaciones submarinas y construcción de túneles



Otros ejemplos de uso en

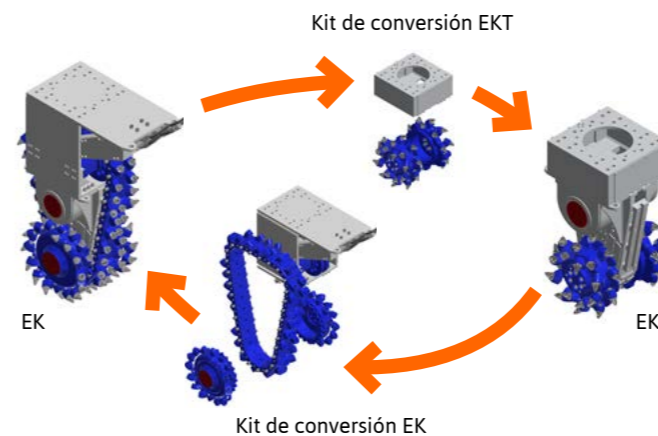
www.kemroc.de

Fresadoras transversales – pueden ser convertidas en modelos EK

 2–70 t



Conversión de una fresadora transversal a una fresadora de cadena y viceversa

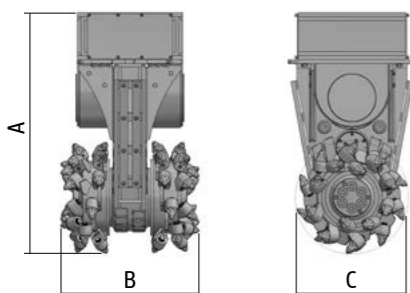


Uno de los productos principales sigue siendo nuestra fresadora de cadena patentada de la gama EK, que constituye el concepto ideal para las aplicaciones de excavación de zanjas. Este concepto se completa ahora con la nueva gama EKT. Estas fresadoras

transversales económicas y convertibles no tienen una cadena de fresado entre los cabezales de fresado laterales como estándar, pero se pueden convertir en fresadoras de cadena con un kit de conversión.

- +** Puede ser convertida en una fresadora de cadena EK
- Mordaz y potente**
- Doble motor para más potencia hidráulica**

		EKT 20	EKT 40	EKT 60	EKT 100	EKT 110	EKT 140	EKT 150	EKT 160^[1]	EKT 220
Peso recomendado de excavadora	t	2–6	7–11	12–17	18–30	25–32	30–45	35–50	35–50	50–70
Potencia nominal	kW	22	44	60	100	110	140	150	150	220
Posibilidad de actualización a un modelo EK	Sí/No	Sí	Sí	Sí	Sí	Sí	Sí	Sí	Sí	Sí
Largo fresadora (A)	mm	540	1.000	1.190	1.460	1.460	1.540	1.540	1.540	1.760
Ancho cabezal de corte (B)	mm	410	500	500 600	700 800	700 800	880	880	880 [1.060]	920 1.300
Diámetro cabezal de corte (C)	mm	225	445	590	690	690	720	720	720	860
Velocidad de rotación recomendada	rpm	100	80	80	70	65	65	60	60	40
Caudal de aceite recomendado	l/min	20–40	70–90	130–160	180–240	210–260	260–300	280–320	290–330	500–600
Caudal máximo de aceite	l/min	50	120	220	260	300	420	450	450	650
Máxima presión hidráulica operativa	bar	300	380	400	400	400	400	400	400	400
Par a 380 bar	Nm	2.000 @ 300 bar	5.700	11.000	18.300	24.500	25.400	30.300	34.000	73.000
Fuerza de corte a 380 bar	kN	17,8 @ 300 bar	25,6	37,3	53,0	71,0	70,6	84,2	94,4	169,8
Máximo nivel de compresión uniaxial	MPa	25	30	50	80	80	100	100	120	140
Peso	kg	130	430	725 775	1.300 1.360	1.300 1.360	2.000	2.000	2.000 [2.500]	3.100 3.550
Portapicas	Tipo	PH14	PH20	PH22	PH32 HD	PH32 HD	PH32 HD	PH32 HD	PH32 HD	PH38 HD
Número de picas	Uds.	56	52	40 60	40 44	40 44	44	44	44 [56]	44 60
Pica estándar	Tipo	1	2	3	4	4	4	4	5	6



- 1** ER 15/29/26/14 C
- 2** ER 16/46/38/20 C
- 3** ER 15/46/38/22 C
- 4** ER 17/75/70/30 Q
- 5** ER 19/75/70/30 Q
- 6** ER 25/80/80/38 C

Un desglose de las picas estándar se puede encontrar en las páginas 45 a 47. En función de las necesidades, los cabezales de fresado pueden equiparse con diferentes herramientas de corte que se adaptan al portaherramientas indicado en cada caso.

^[1] También disponible en versión HD con cabezal de corte más ancho (EKT 160 HD). Valores de desviación entre corchetes.

- +** Engranajes rígidos y resistentes
- Tambores soportados en robustos rodamientos**
- Protección de las mangueras hidráulicas**
- Puede trabajar bajo el agua sin problemas**



ÁREAS DE APLICACIÓN

Trabajo de zanqueo y tuberías

Extracción de minerales de media y baja dureza

También se usa para la renovación de hormigón, trabajos de perfilado, excavaciones submarinas y construcción de túneles



EKT 100 | Zanqueo



EKT 100 | Zanqueo



Otros ejemplos de uso en

www.kemroc.de

GAMA **KR**

Fresadoras transversales con engranajes rectos

 0,6–125 t

Además de las fresadoras de cadena estándar o convertibles, ahora también existen las clásicas fresadoras de cabezal transversal de KEMROC. La gama principal está constituida por los modelos de la nueva gama KR. De construcción especialmente robusta, son los implementos ideales para los portadores con plumas cortas en espacios reducidos –especialmente en la construcción de túneles–, así como para los trabajos de demolición de hormigón armado con pocas vibraciones y poco ruido.

El control eficaz del polvo es de gran importancia, especialmente durante la demolición, pero también cuando se trabaja en túneles. Por ello, las fresadoras de la gama KR están preparadas para la instalación de un sistema opcional de nebulización de agua, operado hidráulicamente.



KR 150
Demolición de
hormigón



Fresadoras transversales con engranajes rectos



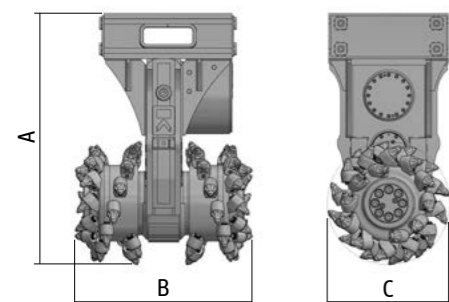
Engranajes rígidos y extrarresistentes
Equipados para el sistema opcional de nebulización de agua para supresión de polvo

Protección excepcional contra el desgaste en la caja de cambios
Motores de alto par para una máxima fuerza de corte

Tambores soportados en robustos rodamientos
Protección de las mangueras hidráulicas
Puede trabajar bajo el agua sin problemas

KR 15 KR 18 KR 20 KR 30 KR 35 KR 45 KR 50 KR 65 KR 80 KR 110^[1] KR 120^[1] KR 150^[1] KR 160 KR 165 KR 200 KR 400

		KR 15	KR 18	KR 20	KR 30	KR 35	KR 45	KR 50	KR 65	KR 80	KR 110 ^[1]	KR 120 ^[1]	KR 150 ^[1]	KR 160	KR 165	KR 200	KR 400
Peso recomendado de excavadora	t	0,6-3	2-4	2-4	5-8	5-8	9-15	9-15	12-18	15-25	20-35	25-45 [20-40]	30-50	35-55	35-55	50-70	80-125
Potencia nominal	kW	15	18	18	30	30	45	45	65	80	110	120	120	160	160	200	400
Largo fresadora (A)	mm	628	628	636	846	848	990	1.014	1.195	1.235	1.470	1.470	1.470	1.596	1.590	1.650	1.970
Ancho cabezal de corte (B)	mm	425	425	495	520	620	600	690	805	805	1.040 [880]	1.040 [880]	1.040 [880]	1.050	1.250	1.330	1.600
Diámetro cabezal de corte (C)	mm	225	225	240	370	370	400	450	587	587	718	718	718	718	720	805	920
Velocidad de rotación recomendada	rpm	100	100	100	100	100	90	90	80	85	75	75	70	65	65	55	50
Caudal de aceite recomendado	l/min	15-25	25-40	25-40	50-80	50-80	90-120	90-120	120-150	150-190	200-280	250-320	250-320	300-390	300-390	350-450	700-950
Caudal máximo de aceite	l/min	40	60	60	90	90	130	130	170	210	300	350	360	400	400	500	1.000
Máxima presión hidráulica operativa	bar	400	400	400	400	400	400	400	400	400	400	400	400	400	400	380	380
Par a 380 bar	Nm	1.000	2.000	2.000	4.500	4.500	6.300	6.300	11.300	15.200	20.200	25.400	30.300	36.400	36.400	51.000	118.500
Fuerza de corte a 380 bar	kN	8,9	17,8	16,7	24,3	24,3	31,5	28,0	38,5	52,9	56,3	70,8	84,4	101,4	101,1	126,7	257,6
Peso	kg	155	155	167	310	340	480	530	892	1.070	2.000 [1.780]	2.000 [1.780]	2.000 [1.780]	2.500	2.800	3.500	6.000
Portapicas	Tipo	PH14	PH14	PH14	PH20	PH20	PH20	PH22	PH30 HD	PH30 HD	PH32 HD	PH32 HD	PH32 HD	PH32 HD	PH32 HD	PH38 HD	PH38 HD
Número de picas	Uds.	44	44	56	44	64	44	44	44	44	56 [44]	56 [44]	56 [44]	56	64	64	68
Pica estándar	Tipo	1	1	1	2	2	2	3	4	4	4	4	5	5	5	6	6



- 1 ER 15/29/26/14 C
- 2 ER 16/46/38/20 C
- 3 ER 12/45/38/22 HC
- 4 ER 17/75/70/30 Q
- 5 ER 19/75/70/30 Q
- 6 ER 25/80/80/38 C

Un desglose de las picas estándar se puede encontrar en las páginas 45 a 47.
En función de las necesidades, los cabezales de fresado pueden equiparse con diferentes herramientas de corte que se adaptan al portaherramientas indicado en cada caso.

^[1] También disponible en versión C con cabezal de corte más estrecho (KR 110 C | 120 C | 150 C). Valores de desviación entre corchetes.



Carcasa especial para protección de las mangueras hidráulicas



Difusores de agua para eliminación de polvo (opcional)

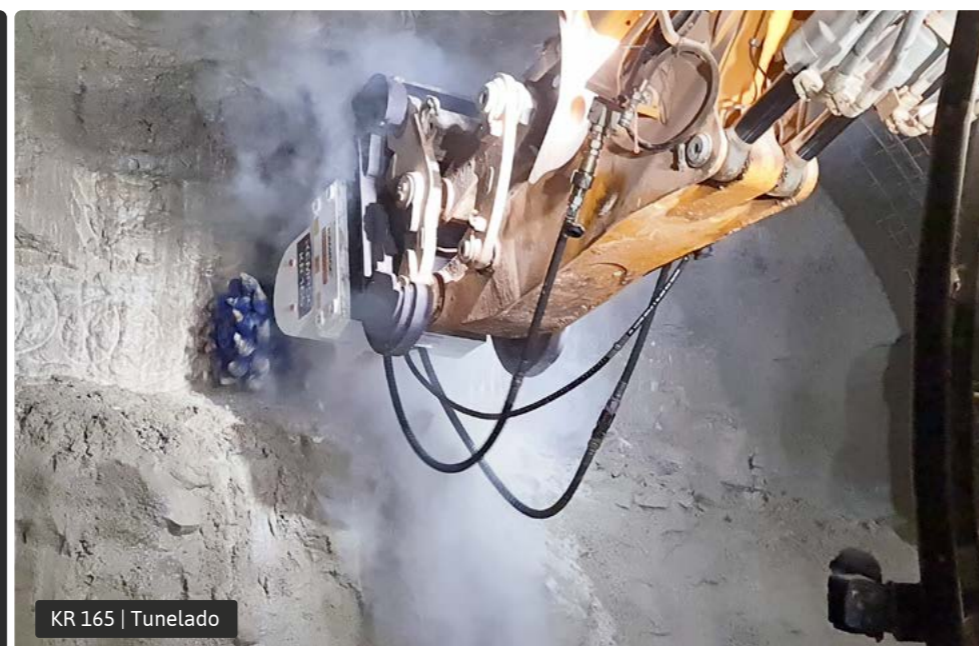


Disposición optimizada de picas



ÁREAS DE APLICACIÓN

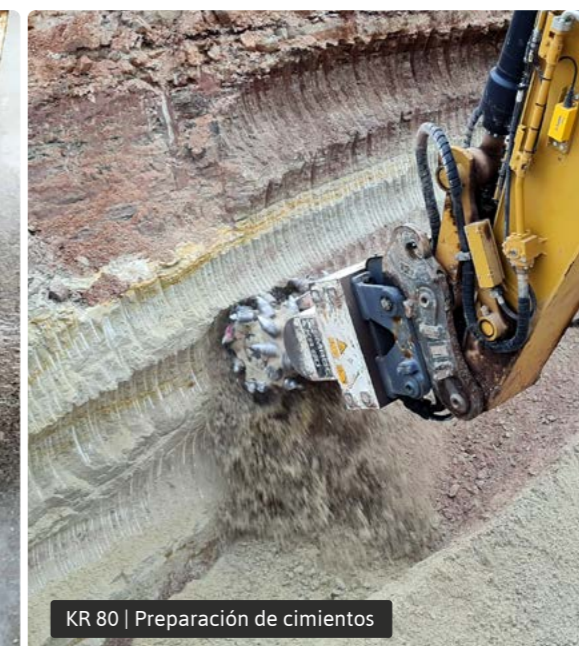
Tunelado
Demolición
También se usa para trabajos de zanqueo y tuberías, renovación de hormigón, perfilado, extracción de minerales de baja dureza y excavación submarina



KR 165 | Tunelado



KR 120 | Demolición de hormigón armado



KR 80 | Preparación de cementos



Otros ejemplos de uso en
www.kemroc.de

Fresadoras transversales con tracción directa

 **0,5–50 t**



Diseño compacto y robusto

Tracción directa con soporte especialmente reforzado para los tambores

Alta potencia/poco peso

Protección de las mangueras hidráulicas

Puede ser utilizado bajo el agua hasta profundidades de 30 metros



ÁREAS DE APLICACIÓN

Demolición usando excavadoras con brazo de largo alcance

Estabilización de suelos

Renovación de hormigón

También utilizable para trabajos de zanqueo y alcantarillado, perfilado, extracción de minerales de baja dureza, excavaciones submarinas, construcción de túneles y excavación de pozos

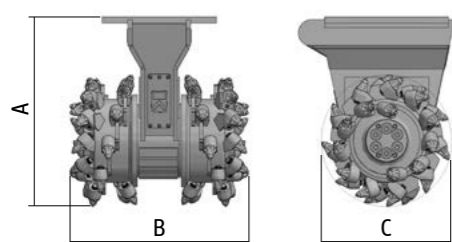
Compacta, ligera y potente es como se puede describir la nueva generación de fresadoras con accionamiento directo de la gama KRD. Con su bajo peso y su diseño compacto, son

ideales para su uso en excavadoras de brazo largo en demolición o para la excavación de pozos. Sin embargo, también pueden utilizarse para la estabilización del suelo y la restauración

de hormigón. Un rodamiento muy sólido de los cabezales de fresado escogido deliberadamente garantiza una larga vida útil.

KRD 15 KRD 18 KRD 30 KRD 45 KRD 70 KRD 100 KRD 120 KRD 150 KRD 165

	t	0,5–2	2–4	5–8	9–16	17–25	20–40	25–40	30–40	35–50
Peso recomendado de excavadora	t	0,5–2	2–4	5–8	9–16	17–25	20–40	25–40	30–40	35–50
Potencia nominal	kW	15	18	30	45	70	110	120	120	160
Largo fresadora (A)	mm	511	511	632	670	951	1.070	1.070	1.070	1.072
Ancho cabezal de corte (B)	mm	500	500	650	743	946	1.000	1.000	1.000	1.260
Diámetro cabezal de corte (C)	mm	300	300	370	447	612	730	730	730	720
Velocidad de rotación recomendada	rpm	100	100	100	90	75	75	70	65	60
Caudal de aceite recomendado	l/min	15–25	25–40	50–80	90–120	150–200	220–300	250–330	280–350	300–390
Caudal máximo de aceite	l/min	40	60	90	130	230	350	350	350	400
Máxima presión hidráulica operativa	bar	400	400	400	400	400	400	400	400	400
Par a 380 bar	Nm	950	2.500	4.412	7.543	16.300	20.200	25.400	30.300	43.000
Fuerza de corte a 380 bar	kN	6,3	16,7	23,8	33,7	53,3	55,3	69,6	83,0	119,4
Peso	kg	135	135	250	380	850	1.500	1.500	1.500	2.020
Portapicas	Tipo	PH 14	PH 14	PH 20	PH 22	PH 32 HD	PH 32 HD	PH 32 HD	PH 32 HD	PH 32 HD
Número de picas	Uds.	66	66	56	46	40	48	48	48	58
Pica estándar	Tipo	1	1	2	3	4	4	4	4	5



- 1** ER 15/29/26/14 C
- 2** ER 16/46/38/20 C
- 3** ER 12/45/38/22 HC
- 4** ER 17/75/70/30 Q
- 5** ER 19/75/70/30 Q

Un desglose de las picas estándar se puede encontrar en las páginas 45 a 47. En función de las necesidades, los cabezales de fresado pueden equiparse con diferentes herramientas de corte que se adaptan al portaherramientas indicado en cada caso.



Tracción directa



Otros ejemplos de uso en

www.kemroc.de

GAMA **KRC**

Fresadoras Bullhead con patrón de fresado completo para zanjas estrechas

 12-50 t

Las fresadoras Bullhead de la gama KRC tienen dos cabezales de fresado dispuestos en ángulo entre sí, cuyas picas de carburo están tan juntas que en la mayoría de las rocas no hay una cresta central que habría que eliminar moviendo lateralmente el brazo de la excavadora. El resultado es un fresado

casi continuo durante el trabajo y la creación de una zanja de la anchura deseada.

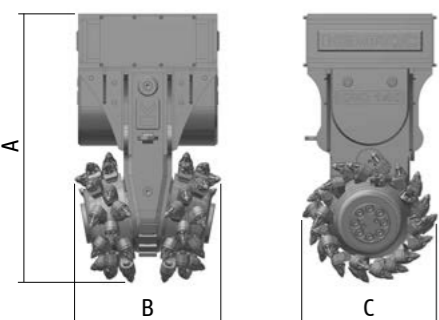
En comparación con las fresadoras de cadena de la gama EK, que también producen un patrón de fresado continuo sin banda central con su cadena

de fresado giratoria, las fresadoras KRC son más fáciles de mantener. Sin embargo, las anchuras de fresado extremadamente estrechas de las fresadoras de cadena no se pueden conseguir del todo con estas máquinas.



BULL HEAD

		KRC 60	KRC 100	KRC 110	KRC 140	KRC 150
Peso recomendado de excavadora	t	12-17	18-30	20-32	25-40	35-50
Potencia nominal	kW	60	100	110	140	150
Largo fresadora (A)	mm	1.200	1.390	1.390	1.520	1.520
Ancho de corte (B)	mm	600	810	810	880	880
Diámetro medio del cabezal de corte (C)	mm	545	650	650	700	700
Velocidad de rotación recomendada	rpm	85	75	70	65	65
Caudal de aceite recomendado	l/min	120-170	180-240	210-260	250-320	280-330
Caudal máximo de aceite	l/min	220	260	300	380	380
Máxima presión hidráulica operativa	bar	400	400	400	400	400
Par a 380 bar	Nm	9.000	16.000	20.000	25.400	30.300
Fuerza de corte a 380 bar	kN	33,0	49,2	61,5	72,6	86,6
Máximo nivel de compresión uniaxial	MPa	50	80	80	100	100
Peso	kg	850	1.450	1.450	1.950	1.950
Portapicas	Tipo	PH 22	PH 32 HD	PH 32 HD	PH 32 HD	PH 32 HD
Número de picas	Uds.	56	52	52	52	52
Pica estándar	Tipo	1	2	2	2	3



- 1** ER 15/46/38/22 C
- 2** ER 17/75/70/30 Q
- 3** ER 19/75/70/30 Q

Un desglose de las picas estándar se puede encontrar en las páginas 45 a 47. En función de las necesidades, los cabezales de fresado pueden equiparse con diferentes herramientas de corte que se adaptan al portaherramientas indicado en cada caso.

Diseño especialmente estrecho gracias a la construcción especial del engranaje

Alta potencia hidráulica gracias al motor doble

Realización de zanjas estrechas sin movimiento lateral

Ideal para la estabilización de suelos

Protección de las mangueras hidráulicas

Puede ser utilizado bajo el agua hasta profundidades de 30 metros



ÁREAS DE APLICACIÓN

Trabajo de zanqueo y tuberías
Estabilización de suelos




Otros ejemplos de uso en

www.kemroc.de



GAMA **DMW**

Ruedas de corte con doble motor para roca hasta 140 MPa

 14–120 t

Las ruedas de corte de la gama DMW han sido diseñadas en cooperación con nuestros clientes para su montaje en excavadoras hidráulicas. Dos motores hidráulicos laterales de alto par garantizan una alta potencia motriz y máxima fuerza de corte. Con esto, se alcanza una productividad excepcional incluso en roca dura con nivel de compresión uniaxial de hasta 140 MPa o en hormigón armado. KEMROC produce estas robustas máquinas en cuatro tamaños para excavadoras de 14 a 120 toneladas.

Para cubrir la mayor variedad de condiciones de trabajo, KEMROC ofrece una variedad de ruedas de corte para una profundidad de corte de hasta 1.000 mm. Hay disponible una selección de discos de corte con herramientas sofisticadas de hasta 400 milímetros de ancho. También disponibles anchuras y profundidades de corte especiales bajo pedido.

La gama DMW está diseñada para trabajar bajo el agua a profundidades de hasta 30 metros, lo que hace que las ruedas de corte sean ideales para proyectos de zanqueo y demolición submarina.



C&B
CUT & BREAK



de

DMW 220 | Demolición de puentes mediante el método Cut & Break



Ruedas de corte con doble motor para roca hasta 140 MPa

Dos motores hidráulicos de alto par
Funcionamiento suave y regular
Soportes para un corte libre de vibraciones

Ruedas de corte para diferentes profundidades y anchuras
Difusores de agua para eliminación de polvo (opcional)

Operativo hasta 30 metros bajo el agua
Adecuado para demolición de hormigón armado

DMW 90

Rueda 400 Rueda 600

DMW 130

Rueda 400 Rueda 600 Rueda 800

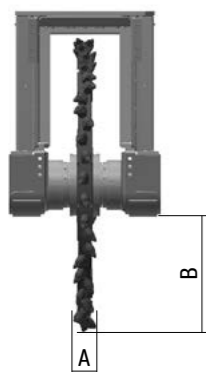
DMW 220

Rueda 600 Rueda 800 Rueda 1000

DMW 400

Rueda 1000

		DMW 90		DMW 130			DMW 220			DMW 400
		Rueda 400	Rueda 600	Rueda 400	Rueda 600	Rueda 800	Rueda 600	Rueda 800	Rueda 1000	Rueda 1000
Peso recomendado de excavadora	t	14–25	14–25	20–40	20–40	25–40	40–60	40–60	45–60	50–70 ^[1] 70–120
Potencia nominal	kW	90	90	130	130	130	220	220	220	400
Ancho de corte (A)	mm	80 130 200	80 130 200	80 130 200	80 130 200	80 130 200	130 200 400	130 200 400	130 200 400	130 200 400
Profundidad de corte (B)	mm	400	600	400	600	800	550	750	1.000	1.000
Diámetro de la rueda de corte	mm	1.210	1.610	1.210	1.610	2.010	1.610	2.010	2.570	2.700
Velocidad de rotación recomendada	rpm	60	50	60	50	40	45	35	30	25
Caudal de aceite recomendado	l/min	150–190	120–170	280–340	250–340	200–300	450–600	380–600	350–600	600–900
Caudal máximo de aceite	l/min	200	200	340	340	340	700	700	700	1.000
Máxima presión hidráulica operativa	bar	400	400	400	400	400	400	400	400	400
Par a 380 bar	Nm	15.083	15.083	30.239	30.239	30.239	65.317	65.317	65.317	142.730
Fuerza de corte a 380 bar	kN	24,9	18,7	50,0	37,6	30,1	81,1	65,0	50,8	105,7
Máximo nivel de compresión uniaxial	MPa	60	40	100	80	60	120	120	100	140
Peso de la unidad de accionamiento, aprox.	kg	1.100	1.100	1.150	1.150	1.150	2.750	2.750	2.750	5.500
Peso de la rueda de corte, aprox. ^[2]	kg	400	800	400	800	1.250	800	1.250	2.250	3.300
Peso del dispositivo de inmersión, aprox.	kg	250	250	300	300	300	920	920	920	1.450
Peso de la tapa de protección, aprox.	kg	55	55	55	55	55	180	180	180	250
Peso total, aprox.	kg	1.805	2.205	1.905	2.305	3.005	4.650	5.100	6.100	10.500
Portapicas ^[3]	Tipo	PH 32 HD	PH 32 HD	PH 32 HD	PH 32 HD	PH 32 HD	PH 32 HD	PH 32 HD	PH 32 HD	PH 38 HD
Pica estándar ^[3]	Tipo	1	1	1	1	1	2	2	2	3



- 1 ER 17/75/70/30 Q
- 2 ER 22/75/70/30 Q
- 3 ER 25/80/80/38 C

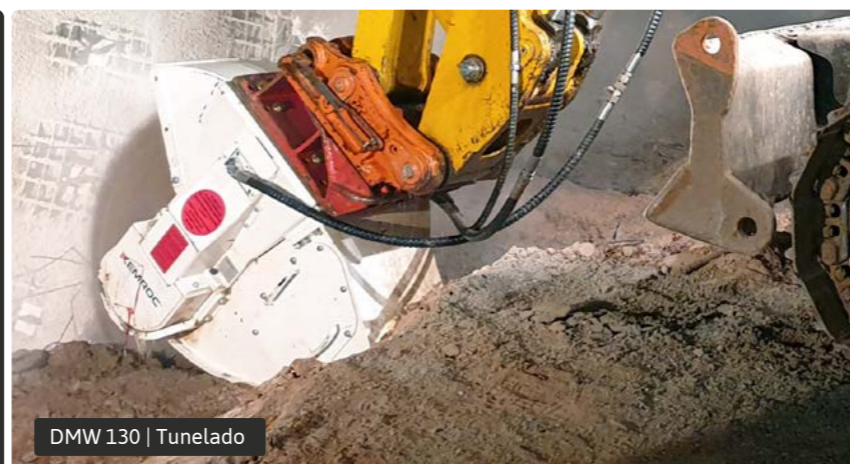
Un desglose de las picas estándar se puede encontrar en las páginas 47 a 49. En función de las necesidades, las ruedas de corte pueden equiparse con diferentes herramientas de corte.

KEMROC puede suministrar a pedido ruedas para diferentes anchos y profundidades de corte. Dentro de las posibilidades técnicas, también fabricamos discos de corte especiales a pedido del cliente.

^[2] El peso de la rueda de corte depende del diámetro y del ancho.

^[3] Contrariamente a lo que se indica en la tabla, las ruedas de corte de 80 mm de anchura están equipadas de serie con cajas de picas PH 22 y picas ER 15/46/38/22 C de serie.

^[1] Accesorio sólo con adaptador especial a la pluma y contrapeso adicional en la excavadora.



DMW 130 | Túnelado



DMW 220 | Zanjeado para cables en terreno volcánico



DMW 220 | Demolición de hormigón armado



ÁREAS DE APLICACIÓN

- Demolición de hormigón armado
- Zanjeado para cables
- Túnelado
- Canteras de roca blanda



Otros ejemplos de uso en

www.kemroc.de



GAMA **KRX**

Fresadoras longitudinales multi-herramienta para fresar, ahoyar y mezclar

 5-50 t

Las fresadoras longitudinales multi-herramienta de la gama KRX tienen un diseño extremadamente robusto y generan pares y fuerzas de corte extremadamente altos con un motor de pistones radiales de alto par. Con una selección de robustos implementos, son los accesorios ideales para su excavadora en una amplia gama de trabajos..

Los accionamientos KRX con un accesorio de fresado pueden utilizarse en la construcción de canales, para fresar agujeros de cimentación o para trabajar en cabezas de pilotes perforados. Las robustas conexiones enchufables hexagonales facilitan y agilizan el cambio de los diferentes accesorios.

Los accesorios de fresado equipados con picas Dragontooth pueden utilizarse en el permafrost y para fresar tocones de árboles. Las herramientas de Dragontooth también pueden utilizarse para mezclar y estabilizar el suelo.

Con un accesorio de perforación, las fresadoras longitudinales multi-herramienta transforman en herramientas para perforar agujeros poco profundos de hasta 1.500 milímetros de diámetro. Gracias a los robustos rodamientos y a los conectores hexagonales sobredimensionados, estas herramientas son enormemente resistentes y pueden utilizarse con un accesorio de perforación en rocas con una resistencia a la compresión uniaxial de hasta 60 MPa.



KRX 120
Fresado de pilotes



Fresadoras longitudinales multi-herramienta para fresar, ahoyar y mezclar

Multifuncional y versátil gracias a una gran selección de accesorios

Posibilidad de cambio rápido del accesorio



ÁREAS DE APLICACIÓN

Accesorio de fresado

- Excavación de cimientos
- Fresado de pilotes
- Fresado de tocones (Dragontooth)

También usadas en zanjeo, mezclado de terrenos y para la eliminación de la escoria en las acerías

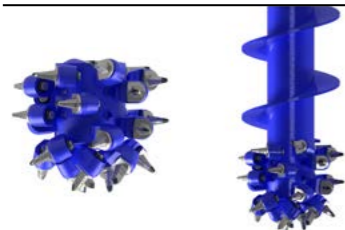
Accesorio de perforación

- Perforaciones para aflojar el terreno para el hincado de postes
- Perforación de guía para clavar micropilotes
- Perforación de agujeros para plantar árboles
- Perforaciones exploratorias para el servicio de eliminación de explosivos
- Perforación de cimientos para barreras acústicas

MÁQUINA



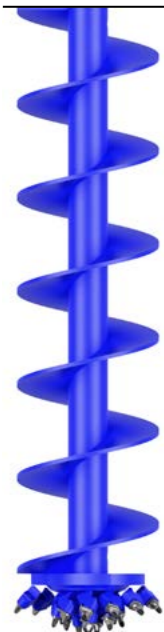
ACCESORIO DE FRESADO



Cabezal de corte con picas redondas de ataque o picas Dragontooth

Cabezal de corte con extensión en espiral

ACCESORIO DE PERFORACIÓN



Broca en espiral con cabezal perforador

		KRX 30	KRX 45	KRX 65	KRX 70	KRX 110	KRX 120	KRX 130	KRX 140
Peso recomendado de excavadora	t	5-8	9-12	13-20	15-25	20-35	25-40	25-40	30-50
Potencia nominal	kW	30	45	65	70	110	120	120	140
Longitud del accionamiento	mm	550	610	610	830	842	842	842	875
Par a 380 bar	Nm	4.500	7.500	11.300	16.000	25.400	30.300	33.000	36.400
Caudal máximo a 10 bar	l/min	110	130	190	300	320	350	350	390
Máxima presión hidráulica	bar	400	400	400	400	400	400	400	400
Peso sin accesorio	kg	160	240	260	520	540	540	540	900
Conexión hexagonal, estándar	mm	80	80	80	160	160	160	160	160
Accesorio de fresado (opcional)									
Longitud del cabezal de corte estándar	mm	350	350	350	400	430	430	430	450
Diámetro del cabezal de corte estándar	mm	370	400	400	450	500	500	500	550
Fuerza de corte a 380 bar	N	24.324	37.500	56.500	71.111	101.600	121.200	132.000	132.364
Velocidad de rotación recomendada	rpm	80	70	70	75	70	60	60	50
Caudal de aceite recomendado	l/min	50-70	80-110	120-170	130-190	180-300	200-340	230-340	280-370
Portapicas	Tipo	PH22	PH22	PH22	PH22	PH32 HD	PH32 HD	PH32 HD	PH32 HD
Número de picas	Uds.	26	29	29	30	26	26	26	30
Pica estándar (mango redondo)	Tipo	1	1	1	1	3	3	3	5
Pica estándar (Dragontooth)	Tipo	2	2	2	2	4	4	4	4
Accesorio de perforación (opcional)									
Diámetro máximo perforación	mm	600	800	1.000	1.000	1.200	1.300	1.300	1.500
Diámetro mínimo perforación	mm	270	270	270	270	270	270	270	270
Máxima profundidad de perforación con máximo diámetro	mm	1.500	1.500	2.000	2.000	3.000	4.000	4.000	4.000
Máxima profundidad de perforación con mínimo diámetro	mm	2.500	3.000	4.000	7.000	7.000	7.000	7.000	8.000
Máximo nivel de compresión uniaxial del suelo	MPa	10	20	20	30	40	50	50	60
Caudal de aceite recomendado	l/min	30-70	40-100	80-150	100-190	150-250	180-300	190-300	220-350

- 1 ER12/45/38/22 HC
- 2 DT22/46/38/22 HC
- 3 ER17/75/70/30 Q
- 4 DT22/90/70/30 HQ
- 5 ER19/75/70/30 Q

Un desglose de las picas estándar se puede encontrar en las páginas 45 a 47. En función de las necesidades, los cabezales de fresado pueden equiparse con diferentes herramientas de corte que se adaptan al portaherramientas indicado en cada caso.



Motor de pistones radiales de alto par

Rodamiento robusto y duradero

Conector hexagonal especialmente robusto



KRX 120 | Perforación de agujeros en muros pantalla de hormigón



KRX 30 | Fresado de pilotes



Otros ejemplos de uso en

www.kemroc.de



ÁREAS DE APLICACIÓN

- Reparación de superficies de asfalto
- Fresado de superficies de hormigón contaminadas
- Fresado de asfalto para conexiones de casas
- Fresado de muros de ladrillo o mampostería
- Saneamiento de esclusas
- Saneamiento de túnel



EX 45 HD | Saneamiento de túnel



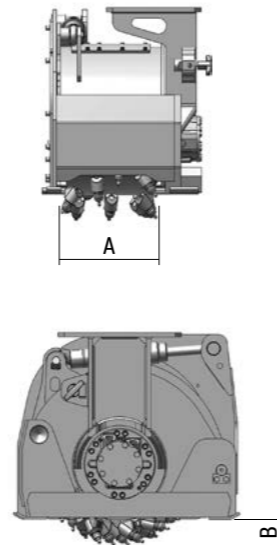
EX 45 HD | Fresado de asfalto



GAMA EX

Fresadoras de asfalto y hormigón con selección exacta de profundidad de corte

1-23 t



Las fresadoras de la gama EX son ideales para mejoras de asfaltado o limpieza de material contaminado en hormigón o otros tipos de pavimentos. Con un control de profundidad ajustable mecánica o hidráulicamente, es posible eliminar el material con gran precisión hasta una profundidad de 19 cm.

Ya sea vertical, horizontal o inclinada, las fresadoras EX pueden ser utilizadas en cualquier posición. Incluso pueden utilizarse por encima de la

cabeza, por ejemplo en la construcción de túneles. Las fresadoras de superficie dejan bordes limpios (ya no es necesario el precorte) y un material fresado fino que puede reutilizarse como relleno en otras aplicaciones.

Dependiendo del material a fresar, los tambores de fresado pueden ser equipados con diferentes tipos de herramientas. Además, hay diferentes tipos y anchuras de tambor de corte disponibles que permiten una adaptación óptima a aplicaciones poco habituales.



Guía deslizante estable con patines guía antidesgaste

Motor hidráulico modificable de alto par

Carcasa robusta, baja vibración

Control de profundidad de alta precisión (ajustable mecánica o hidráulicamente)

Acabado limpio de bordes y material fresado fino

Nebulizadores de agua integrados (aspiración del polvo opcional)

		EX 20	EX 20 HD	EX 30 HD	EX 45 HD	EX 60 HD
Peso recomendado de excavadora	t	1-3	2-4	5-10	10-16	15-23
Potencia nominal	kW	22	22	30	65	80
Ancho de fresado, estándar (A)	mm	200	200	300	450	600
Profundidad de fresado, ajustable (B)	mm	0-70	0-70	0-120	0-150	0-190
Velocidad de rotación recomendada	rpm	80-200	80-200	80-125	70-110	70-95
Caudal de aceite recomendado a 100 bar	l/min	20-50	25-65	60-95	110-170	150-200
Caudal mínimo de aceite	l/min	20	25	60	100	150
Caudal máximo de aceite	l/min	70	90	110	180	210
Máxima presión hidráulica operativa	bar	310	310	380	380	380
Par a 350 bar	Nm	660 @ 205 bar	1.000 @ 205 bar	4.100	8.700	9.300
Fuerza de corte a 350 bar	kN	4 @ 205 bar	6 @ 205 bar	16	30	28
Peso operativo	kg	165	170	400	730	1.230
Portapicas	Tipo	PH 14	PH 14	PH 20	PH 20	PH 20
Número de picas	Uds.	42	42	35	49	69
Pica estándar	Tipo	1	1	2	2	3
CON UNIDAD DE ROTACIÓN		EXR 20	EXR 20 HD	EXR 30 HD	EXR 45 HD	EXR 60 HD
Peso recomendado de excavadora	t	1-3	2-4	6-10	12-16	16-23
Peso operativo	kg	250	255	585	1.010	1.700

- 1** ER 16/28/26/14 H
- 2** ER 16/48/32/20 H
- 3** ER 19/48/36/20 H

Un desglose de las picas estándar se puede encontrar en las páginas 45 a 47. En función de las necesidades, los tambores fresadores de corte pueden equiparse con diferentes herramientas de corte que se adaptan al portaherramientas indicado en cada caso.



Otros ejemplos de uso en

www.kemroc.de

Fresadoras de tambor para asfalto, hormigón y roca

 1-40 t



Las fresadoras de tambor de la gama ES son excelentes para el mecanizado horizontal o vertical de superficies con precisión. Ya sea para limpiar, perfilar, enderezar o eliminar material de forma eficaz: Dependiendo de la aplicación, se pueden montar diferentes tambores de fresado en el portaherramientas, que sirve de accionamiento, para trabajar en asfalto, hormigón y roca.

Las fresadoras de tambor ES están disponibles para excavadoras de 1 a 40 t de peso operativo y pueden ampliarse con un módulo giratorio sin fin.



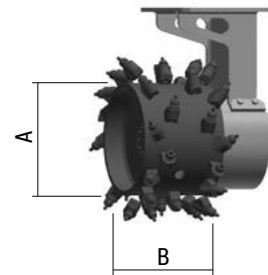
Portaherramientas con motor hidráulico de alto par

Fresadora de superficies especial para el perfilado preciso de superficies horizontales y verticales

Equipable con unidad de rotación sinfín

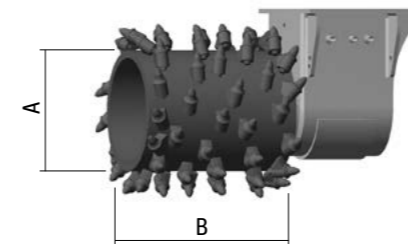
ES 20 ES 20HD ES 30HD ES 45HD ES 60HD ES 80HD ES 110HD

		ES 20	ES 20HD	ES 30HD	ES 45HD	ES 60HD	ES 80HD	ES 110HD
Peso recomendado de excavadora	t	1-3	2-4	5-10	10-16	15-23	15-25	25-40
Potencia nominal	kW	22	22	30	65	80	80	110
Diámetro del tambor (A)	mm	360	360	520	580	670	825	785
Anchura del tambor (B)	mm	200	200	300	450	600	600 800	600 800 1.000
Profundidad de fresado	mm	85	85	110	110	190	150	105 150
Caudal mínimo de aceite	l/min	20	25	60	100	150	150	210
Caudal máximo de aceite	l/min	70	90	110	180	210	210	350
Máxima presión hidráulica	bar	310	310	380	380	380	380	380
Par a 350 bar	Nm	1.127	1.710	4.100	8.700	11.700	15.200	27.800
Portapicas	Tipo	PH14	PH14	PH20	PH20	PH20	PH32 HD	PH32 HD
Número de picas	Uds.	42	42	35	49	69	69 (800 mm)	44 (600 mm)
Pica estándar	Tipo	1	1	2	2	2	3	4



- 1** ER 16/28/26/14 H
- 2** ER 16/48/32/20 H
- 3** ER 17/75/70/30 Q
- 4** ER 19/75/70/30 Q

Un desglose de las picas estándar se puede encontrar en las páginas 45 a 47. En función de las necesidades, los tambores fresadores de corte pueden equiparse con diferentes herramientas de corte que se adaptan al portaherramientas indicado en cada caso.



ÁREAS DE APLICACIÓN

- Fresado de cimentaciones
- Saneamiento de esclusas
- Fresado de muros pantalla
- Perfilado de bloques de piedra natural
- Fresado de hormigón proyectado en tunelado
- Limpieza de pilotes de hormigón



Otros ejemplos de uso en

www.kemroc.de

Implementos de inyección para consolidar suelos cohesivos con lechadas de cemento

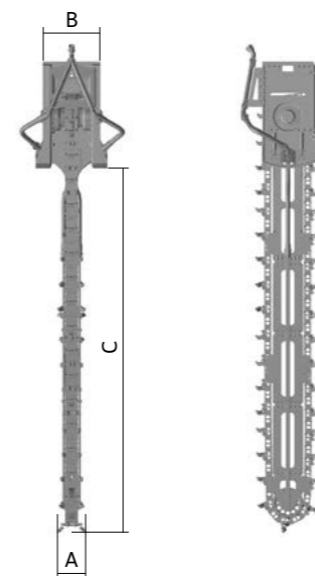
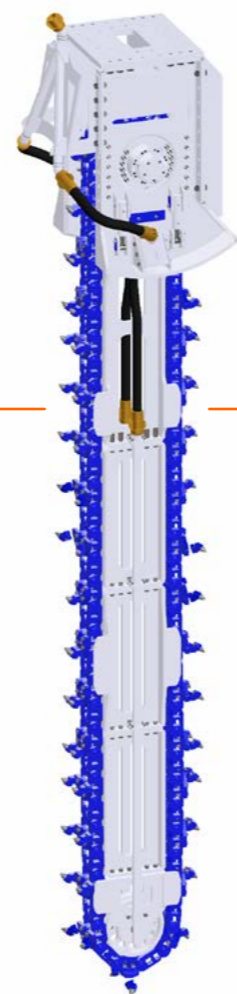
 35–120 t

Las máquinas de inyección de la gama KSI se desarrollaron en colaboración con una empresa alemana de ingeniería de cimentaciones y constituyen la base del proceso Kemsolid KSI.

El proceso KSI de Kemsolid es una tecnología de compactación de suelos en la que la pala mezcladora acoplada a una excavadora hidráulica penetra en el suelo y remueve una lechada de cemento mezclándola con el material poco portante produciendo un hormigón de terreno homogéneo, impermeable al agua y resistente a las heladas. Dependiendo de las condiciones del terreno y los requisitos de carga deseados, se utilizan varias concentraciones de cemento y líquido aglutinante.

Las fresadoras mezcladoras KSI están disponibles en dos tamaños con distintas longitudes de espada para excavadoras de 35 a 120 toneladas de peso operativo. La unidad de accionamiento KSI 7000 puede equiparse con espadas para profundidades de mezcla de 5, 6 ó 7 metros, y el modelo hermano KSI 12000 con espadas para profundidades de mezcla de 6, 8, 10 ó 12 metros. Dependiendo de la aplicación, pueden equiparse con placas de fresado para diferentes anchuras de mezcla.

Ambos modelos pueden suministrarse con un módulo de rotación como un extra opcional.



Cuchilla mezcladora extensible hasta 12 m

El implemento se puede montar en excavadoras estándar

Equipamiento óptimo con cuchillas de metal duro para el proceso de mezcla

Motores de alto par proporcionan suficiente potencia para mezclar también suelos pesados

Construcción simple y robusta

Es posible el tensado hidráulico de la cadena de mezcla

KSI
7000 **KSI**
12000

Peso recomendado de excavadora	t	35–55	50–80 ^[1] 80–120
Potencia hidráulica	kW	130	220
Ancho de mezcla (A)	mm	350–500	450–600
Ancho carcasa de accionamiento (B)	mm	1.000	1.360
Profundidad de mezcla modular (C)	m	5 6 7	6 8 10 12
Velocidad recomendada de la cadena	m/s	2,0–2,5	2,0–2,5
Caudal de aceite recomendado a 150 bar	l/min	300–400	550–700
Caudal máximo de aceite	l/min	400	700
Máxima presión hidráulica operativa	bar	400	400
Resistencia a la compresión máx. admisible del material fresado	MPa	10	10
Herramienta de mezcla estándar	Tipo	DT 22/46/38/22 HC	DT 22/90/70/30 HQ
Peso			
Peso del accesorio construido para maximizar la profundidad de mezcla	kg	4.500	12.500
Peso por metro de prolongación	kg	350	700

^[1] Accesorio sólo con adaptador especial a la pluma y contrapeso adicional en la excavadora. El tamaño del contrapeso depende de la excavadora y debe acordarse con el fabricante de la misma.

KEMSOLID[®]
build on solid foundations

ÁREAS DE APLICACIÓN

Construcción de carreteras – suelo-cemento, vigas de borde, saneamiento de arcenes, estabilización de pendientes y taludes

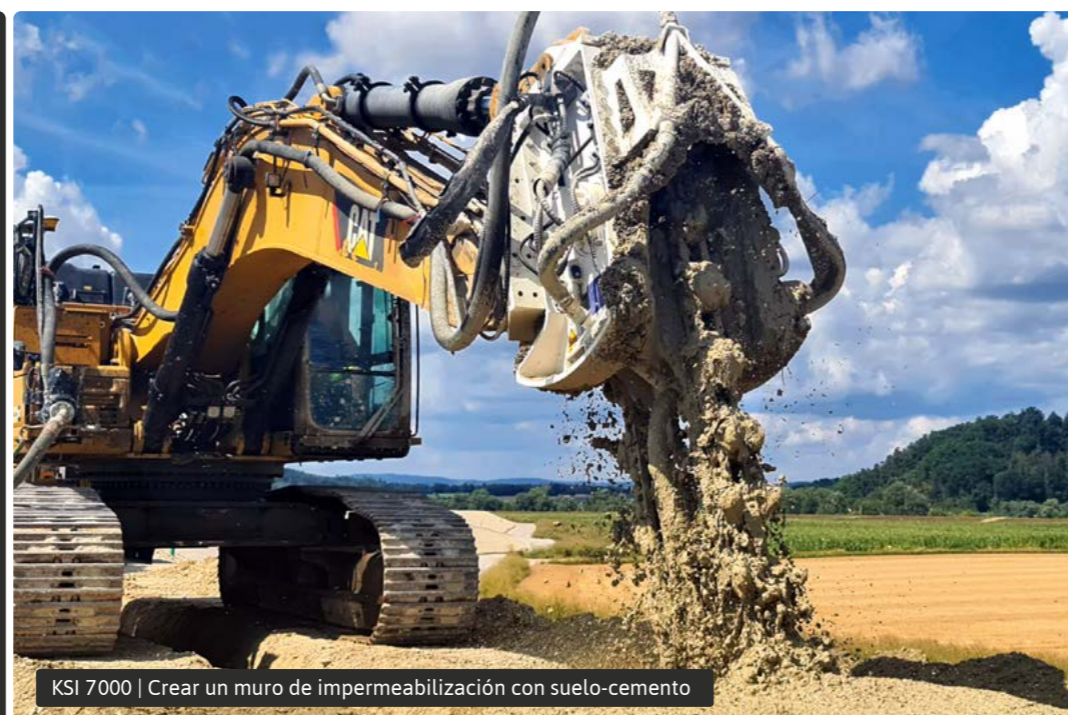
Protección contra inundaciones: muros de contención, estabilización de presas, muros pantalla

Inmovilización de contaminantes

Cerramiento de fosas de excavación – ingeniería estructural, ingeniería civil y construcción de tuberías

Cimentación

Construcción de ferrocarriles



KSI 7000 | Crear un muro de impermeabilización con suelo-cemento



Una estructura completa de suelo-cemento expuesta para inspección y prueba



KSI 12000 | Instalación de muro pantalla



Otros ejemplos de uso en

www.kemsolid.com



ÁREAS DE APLICACIÓN

- Perforación previa al hincado de tablestacas
- Perforación de agujeros para micro pilotes
- Perforación de agujeros para plantar árboles
- Perforaciones exploratorias para el servicio de eliminación de explosivos



EBA 2300 | Ingeniería civil especial



EBA 2300 | Agjeros para soportes de apuntalamiento

EBA 2800 | Agjeros para soportes de apuntalamiento



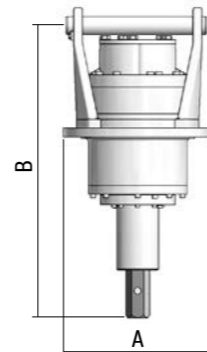
Otros ejemplos de uso en

www.kemroc.de

GAMA EBA

Ahoyadores para excavadoras y retro-excavadoras

7-40 t



La gama EBA de ahoyadores le permite convertir rápidamente su excavadora o retroexcavadora en un equipo de perforación simplemente cambiando el implemento.

Estos ahoyadores son adecuados para perforar agujeros en suelos blandos y cohesivos, cantos rodados y rocas

compactas de dureza media hasta una resistencia a la compresión uniaxial de 50 MPa.

Para uso en roca de dureza media, KEMROC ha desarrollado herramientas de perforación especiales que garantizan velocidades de perforación más altas.



Diseño compacto y robusto

Adaptador robusto y rígido

Accionamiento directo sin engranaje planetario

Robusto conector hexagonal del sinfín

**EBA
500**

**EBA
1000**

**EBA
2300**

**EBA
2800**

**EBA
3300**

		EBA 500	EBA 1000	EBA 2300	EBA 2800	EBA 3300
Peso recomendado de excavadora	t	7-13	14-17	18-35	25-40	25-40
Diámetro máximo perforación	mm	800	1.000	1.200	1.500	1.500
Diámetro mínimo perforación	mm	200	200	300	300	300
Máxima profundidad con máx. diámetro	mm	2.000	3.000	4.000	4.000	4.000
Máxima profundidad con mín. diámetro	mm	5.000	5.000	8.000	8.000	8.000
Diámetro de la unidad de accionamiento (A)	mm	390	390	500	500	500
Longitud del accionamiento (B)	mm	600	600	980	980	980
Par máximo	Nm	5.200	10.400	23.400	28.000	33.000
Caudal de aceite recomendado	l/min	50-70	80-150	150-250	180-280	180-280
Caudal máximo de aceite	l/min	85	150	300	300	300
Máxima presión hidráulica operativa	bar	380	380	380	380	380
Máxima velocidad de rotación	rpm	90	80	75	75	75
Conexión con el ahoyador	Tipo	H 80	H 80	H 80	H 80	H 80
Peso excluyendo mangueras y placa de adaptación	kg	160	180	360	360	360



Monitor de alineación



Instrucciones para la perforación con ahoyadores KEMROC:

Los ahoyadores montados en un brazo de la excavadora y la barrena no son guiados por un brazo de perforación. Debido a la curva natural del brazo de la excavadora, la barrena se puede inclinar durante la perforación. Por lo tanto, es esencial asegurarse de que funcione siempre correctamente en vertical. Solo un método de trabajo correctamente vertical le garantiza un orificio recto. Evite doblar la barrena. La flexión excesiva de la barrena puede provocar la rotura del accionamiento hexagonal y dañar el ahoyador. Seleccione la velocidad de rotación de la barrena según el diámetro de perforación y la roca a perforar. En general, cuanto mayor sea el diámetro de perforación y el material más duro, menor será la velocidad.

Monitor de alineación para garantizar la perforación vertical

Brocas antidesgaste

Cabezales rotativos de perforación para diferentes aplicaciones

GAMA **KTR**

Zanjadoras para rocas de dureza media


 **18–35 t**

Con las zanjadoras de la gama KTR puede hacer zanjas de contornos precisos en roca con una anchura de 17 a 45 centímetros y una profundidad de hasta 1,8 metros. Hay disponible una selección de diferentes anchos de cadena de corte, equipadas con picas antidesgaste.

Al comenzar el corte, la cadena de corte se introduce en la zanja hasta la profundidad de excavación requerida. Cuando la zanjadora ha llegado a esa profundidad deseada, la excavadora se conduce marcha atrás o la zanjadora es empujada frontalmente con el brazo de la excavadora.



El material fresado se transporta finalmente a una carcasa de extracción especial o a un sinfín de transporte y se deposita junto a la zanja.

Accionada por dos motores hidráulicos de alto par para obtener la máxima fuerza de corte 

Carcasa de extracción con ayuda de clavado

Longitud de cadena ajustable

Cadena de bajo mantenimiento con larga vida operativa



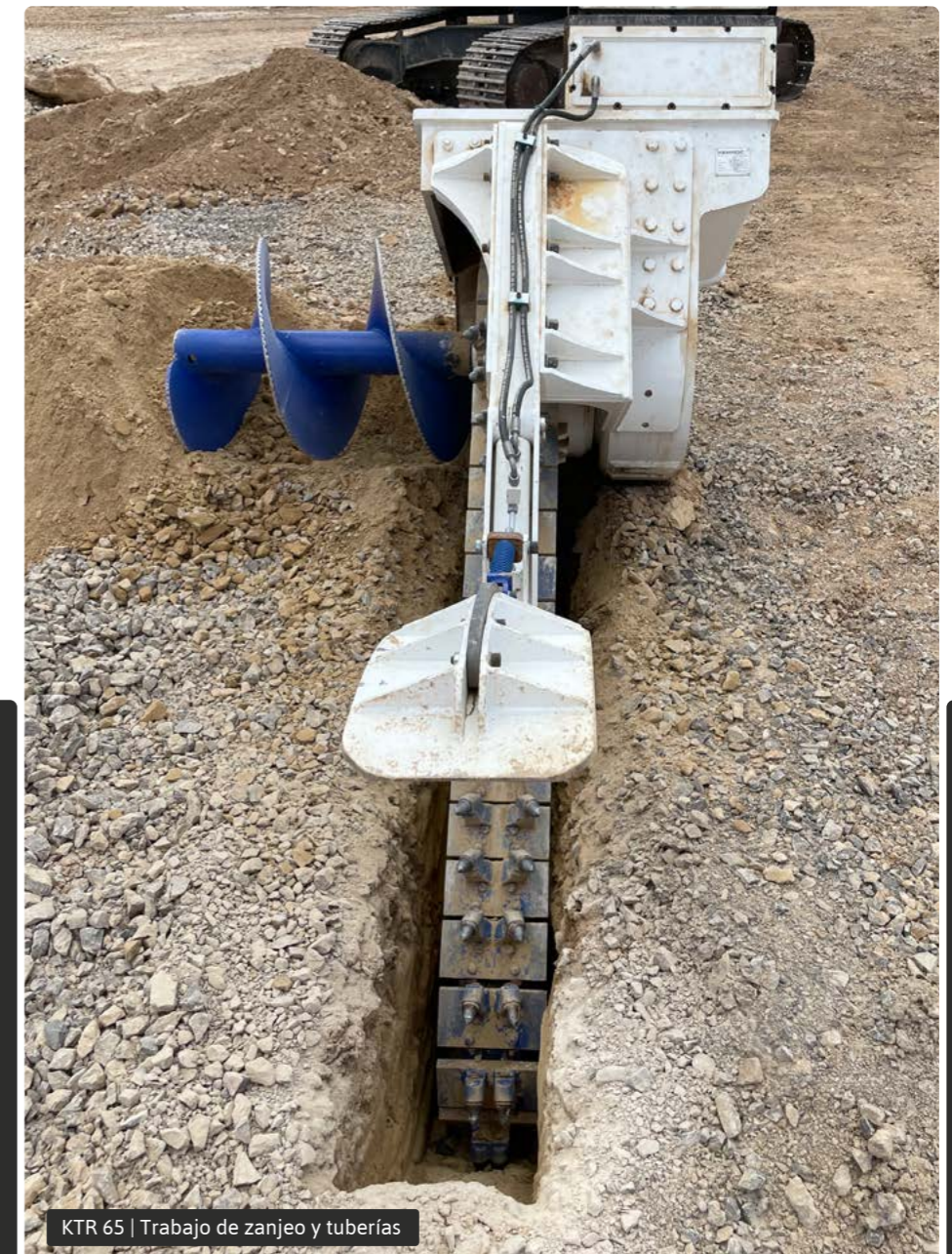
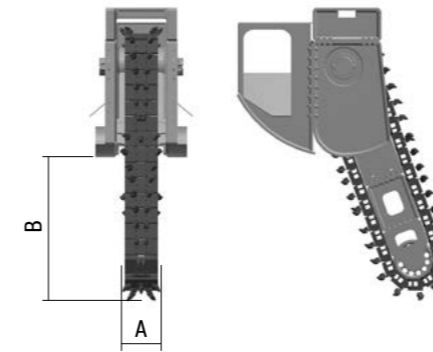
KTR 130 | Trabajo de zanqueo y tuberías

KTR 65

KTR 130

Peso recomendado de excavadora	t	18–25	25–35
Potencia nominal	kW	65	130
Ancho de corte, estándar	mm	170–350	200–450
Profundidad de corte	mm	1.000–1.800	1.000–1.500
Caudal de aceite recomendado a 150 bar	l/min	170–200	250–350
Caudal máximo de aceite	l/min	200	350
Máximo nivel de compresión uniaxial	MPa	50	60
Peso	kg	2.700	3.000
Portapicas	Tipo	PH 22	PH 22
Pica estándar	Tipo	ER 12/45/38/22 HC	ER 12/45/38/22 HC

Un desglose de las picas estándar se puede encontrar en las páginas 45 a 47. En función de las necesidades, las cadenas de fresado pueden equiparse con diferentes herramientas de corte que se adaptan al portaherramientas indicado en cada caso.



KTR 65 | Trabajo de zanqueo y tuberías



ÁREAS DE APLICACIÓN

Trabajo de zanqueo y tuberías



KTR 130 | Trabajo de zanqueo y tuberías



Otros ejemplos de uso en

www.kemroc.de



KDS 50 | Aserrado de traviesas de hormigón

GAMA **KDS**

Sierras de diamante para piedra, hormigón, plástico, PRFV, aluminio, madera y láminas



 2-30 t

Las sierras de diamante de la gama KDS están diseñadas para el corte de hormigón, hormigón armado, roca y plásticos reforzados con fibra de vidrio (tal como se utiliza en aspas de molinos de viento). Las altas velocidades y una gran selección de diferentes discos permiten una amplia gama de aplicaciones y una gran eficacia.

Discos para:

- + Piedra natural, granito, hormigón armado y en masa
- + Asfalto y plásticos (como por ej. turbinas eólicas)
- + Madera, plásticos, láminas y aluminio

Un desglose de los discos se puede encontrar en la página 49.

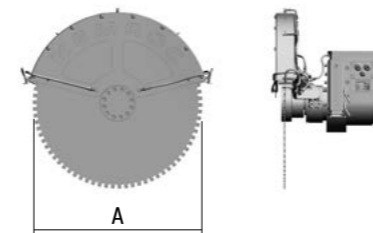


Alta velocidad de rotación hasta 2.000 rpm

Motores con rodamientos de alta resistencia

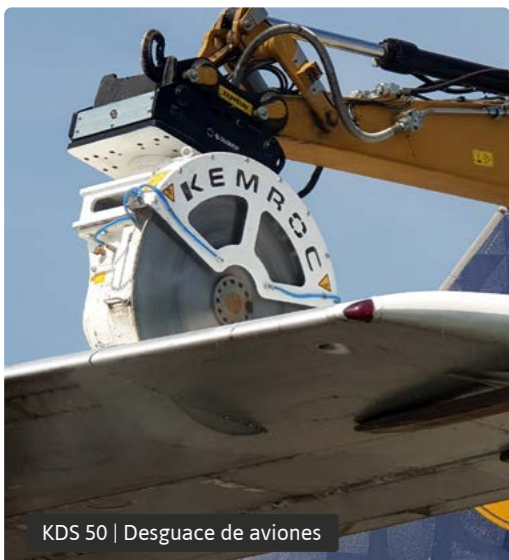
Refrigeración eficaz de los discos por agua

Cubiertas protectoras laterales extraíbles para todos los diámetros de discos



KDS 20 KDS 30 KDS 40 KDS 50 KDS 50 HD

Peso recomendado de excavadora	t	2-4	5-10	10-16	15-25	18-30
Potencia nominal	kW	55	80	130	135	230
Diámetro máximo de la hoja de sierra (A)	mm	800	1.200	1.500	1.500	1.800
Máximo par a 350 bar	Nm	140	311	600	721	1.528
Máxima velocidad de rotación	rpm	1.200	2.000	2.000	2.000	1.700
Caudal máximo de aceite	l/min	40	115	180	260	470
Máxima presión hidráulica operativa	bar	350	350	350	350	350
Peso de la unidad de accionamiento sin disco ni cubierta protectora	kg	100	210	310	720	850



KDS 50 | Desguace de aviones



KDS 50 HD | Aserrado de aerogeneradores



ÁREAS DE APLICACIÓN

- Aserrado de las palas del rotor de los aerogeneradores
- Aserrado de asfalto en la construcción de carreteras
- Demolición de hormigón armado
- Aserrado de placas de aluminio
- Aserrado de madera
- Corte de piedras naturales como el granito, etc.



KDS 30 | Aserrado de hormigón armado



Otros ejemplos de uso en

www.kemroc.de

Módulos de rotación con rotación continua

 2-70 t



ÁREAS DE APLICACIÓN

- Trabajo de zanqueo y tuberías
- Tunelado
- Demolición, renovación
- Perfilado

Los módulos de rotación de la gama KRM han sido desarrollados para su uso en combinación con las fresadoras de fijación de KEMROC. En combinación con los módulos de rotación, las fresadoras pueden colocarse siempre en la posición correcta de fresado. Con esto se pueden realizar casi todos los trabajos con mucha más precisión y rapidez.

En combinación con las fresadoras de superficie de la gama EX, es posible fresar tanto en sentido longitudinal delante de la excavadora como en sentido transversal a 90°, sin tener que mover la excavadora. Incluso se puede trabajar junto a la excavadora. Esta ventaja y muchas otras posibilidades también las ofrecen los implementos de las gamas DMW, EK o KTR en

combinación con un módulo giratorio. Con la gama KDS se pueden realizar fácilmente también cortes horizontales con un módulo KRM.

Dependiendo de la aplicación, con los módulos KRM se aumenta la productividad hasta en un 50%, especialmente en la construcción de zanjas y tuberías, trabajos de perfilado y tunelado.

Compactos y de bajo mantenimiento

Giratorios de manera continua y sin fin

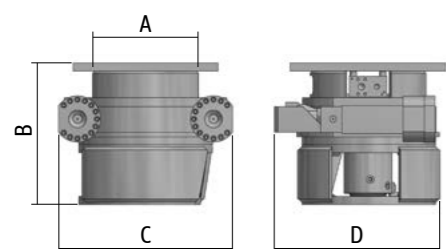
Alto par de retención

Engranaje helicoidal duradero

Rodamientos de alta resistencia

Hasta un 50% de ahorro en el tiempo de trabajo

Los distribuidores de aceite de desarrollo propio garantizan un elevado caudal de aceite y agua



KRM 20 **KRM 30** **KRM 35** **KRM 40** **KRM 50** **KRM 60** **KRM 70** **KRM 80**

Peso recomendado de excavadora	t	2-6	5-12	7-15	12-18	19-27	25-40	30-50	50-70
Diámetro (A)	mm	240	320	320	460	488	610	700	900
Altura (B)	mm	330	371	371	520	394	636	620	820
Longitud (C)	mm	510	610	640	760	720	780	910	1.170
Ancho (D)	mm	350	500	620	600	700	770	800	1.000
Caudal máximo a 10 bar	l/min	40	40	40	40	40	40	40	40
Máximo par mantenido	Nm	6.000	9.000	18.000	44.700	95.000	200.000	270.000	350.000
Peso	kg	150	275	320	440	700	900	1.000	2.000
Número de motores de accionamiento	Uds.	1	1	2	2	2	2	2	2

Fresadoras KEMROC recomendadas

EK Fresadoras de cadena	Tipo		EK 20	EK 40	EK 60		EK 100 110	EK 140 150	EK 220
EKT Fresadoras transversales	Tipo		EKT 20	EKT 40	EKT 60		EKT 100 110 140 150	EKT 160	EKT 220
KR Fresadoras transversales	Tipo		KR 18	KR 30	KR 45 65	KR 80	KR 120 150	KR 165	KR 200
KRD Fresadoras transversales	Tipo		KRD 18	KRD 30	KRD 45	KRD 70	KRD 100 120 150	KRD 165	
KRC Fresadoras Bullhead	Tipo				KRC 60		KRC 100 110 140 150		
DMW Ruedas de corte	Tipo					DMW 90	DMW 130		DMW 220
EX Fresadoras de asfalto	Tipo	EX 20	EX 30 45 60						
ES Fresadoras del tambor	Tipo	ES 20	ES 30		ES 45	ES 60 80	ES 110		
KTR Zanjadoras	Tipo					KTR 65	KTR 130		
KDS Sierras de diamante	Tipo	KDS 20	KDS 30 40	KDS 50 50 HD					



Otros ejemplos de uso en

www.kemroc.de



HERRAMIENTAS

Picas con retenedores adecuados

Portapicas

Discos de diamante

Herramientas de montaje y desmontaje

Los implementos de KEMROC para montar en excavadora se utilizan en las condiciones más duras en construcción de canales, demolición, ingeniería civil especial y construcción de túneles, en acerías así como también en otras aplicaciones inusuales. Los cabezales de fresado y las picas están sujetos a exigencias especialmente elevadas.

Los muchos años de conocimientos técnicos adquiridos en miles de aplicaciones en todo el mundo se reflejan, entre otras cosas, en la disposición especial de las picas en los cabezales de fresado, así como en las picas utilizadas. Esta combinación especial garantiza el máximo rendimiento de fresado con el mínimo desgaste de las herramientas y permite utilizar las fresadoras montadas en excavadoras KEMROC de forma económica, incluso en las aplicaciones más extremas y en los materiales más duros.

Nuestra tecnología de vanguardia y el desarrollo continuo son la base para obtener los máximos beneficios económicos al utilizar nuestros implementos para excavadoras y herramientas de corte. A la hora de seleccionar las herramientas de corte, prestamos especial atención a la forma óptima de los cabezales de las herramientas, así como al uso de materiales de alta calidad y a una calidad de fabricación siempre elevada. Esto le ayuda a ahorrar en costes por desgaste.

Las siguientes páginas pretenden ofrecerle una visión general de nuestra gama estándar de herramientas de corte, anillos de retención y portapicas, que cubren la mayoría de las aplicaciones.

Además de diferentes variantes de tambores de corte, también ofrecemos una amplia gama de herramientas de corte especiales para aplicaciones poco habituales. Si tiene alguna aplicación o deseo extraordinario, póngase en contacto con nosotros. Nuestros especialistas estarán encantados de asesorarle y ayudarle a seleccionar las herramientas de corte óptimas.

Conocimientos básicos sobre picas

LA PICA

El inserto de carburo integrado en la cabeza de la pica es el corazón de la pica y está sometido a las mayores cargas, ya que está continuamente en contacto con la roca. El cuerpo de la pica (cabeza y eje) está fabricado en acero altamente templado y sirve únicamente como soporte para la punta de carburo y para proteger el portapicas.

La punta de carburo es extremadamente resistente al desgaste y tiene una gran dureza frente a los impactos. Consiste en un metal sinterizado, una combinación de carburo de tungsteno de alta calidad y cobalto como aglutinante. Dependiendo del área de aplicación, existen diferentes composiciones de carburo, así como diferentes formas de punta.

Las dimensiones de las picas pueden deducirse de los números de las referencias con su sistema de cuatro dígitos:

- XX/xx/xx/xx** Primer número: Diámetro de la punta de carburo (mm)
- xx/XX/xx/xx** Segundo número: Longitud del cabezal de la pica (mm)
- xx/xx/XX/xx** Tercer número: Diámetro del cabezal de la pica (mm)
- xx/xx/xx/XX** Cuarto número: Diámetro del mango de la pica (mm)

Ejemplo:

Pica redonda de ataque ER 19/75/70/30 Q:
 Primer número – Diámetro de la punta de carburo: 19 mm
 Segundo número – Longitud del cabezal de la pica: 75 mm
 Tercer número – Diámetro del cabezal de la pica: 70 mm
 Cuarto número – Diámetro del mango de la pica: 30 mm



LOS RETENEDORES

Las picas están aseguradas contra caídas en los portapicas mediante sistemas especiales de fijación. Dependiendo del tipo de pica y del campo de aplicación, existen diferentes sistemas de anillos de retención, p.ej., el manguito de retención en el vástago para aplicaciones ligeras o sistemas con tipo circlip en la parte posterior para aplicaciones en roca dura.

Para una sustitución fácil y sencilla de las picas, KEMROC ofrece picas con el anillo de bloqueo QuickSnap, que permite la sustitución en segundos. Esto le permite ahorrar más del 50 % del tiempo en comparación con un dispositivo de retención convencional con circlip o con un bloqueo de impacto. Gracias a la ranura más profunda en el eje de la pica y a la mayor superficie de contacto con el portapicas, el Quick-Snap de KEMROC permite una mayor seguridad y un menor desgaste.



Cambio de picas fácil y que ahorra tiempo con el QuickSnap de KEMROC

Picas con retenedores adecuados

PH 14



Pica redonda de ataque **ER 15/29/26/14 C** incl. ES 14

Áreas de aplicación
Asfalto, hormigón, rocas blandas hasta semiduras

Art. n° 15292614



Pica redonda de ataque **ER 16/28/26/14 H**

Áreas de aplicación
Asfalto, hormigón, rocas blandas hasta semiduras

Art. n° 16282614

PH 15



Pica redonda de ataque **ER 19/33/30/15 S**

Áreas de aplicación
Asfalto, hormigón, rocas blandas hasta semiduras

Art. n° 19333015



Circlip **SG 15**

Art. n° 99999990

PH 20



Pica redonda de ataque **ER 12/45/38/20 K**

Áreas de aplicación
Hormigón, rocas blandas hasta semiduras

Art. n° 12453821



Pica redonda de ataque **ER 19/48/36/20 H**

Áreas de aplicación
Asfalto

Art. n° 19483620



Pica redonda de ataque **ER 16/46/38/20 C**

Áreas de aplicación
Hormigón, rocas blandas hasta semiduras

Art. n° 16463820



Retenedor **ES 20**

Art. n° 99999991



Pica redonda de ataque **ER 16/48/32/20 H**

Áreas de aplicación
Asfalto

Art. n° 16483220



HERRAMIENTAS

Picas con retenedores adecuados

PH 22



Pica redonda de ataque
ER 12/45/38/22 HC

Áreas de aplicación
Hormigón, rocas semi-duras y abrasivas

Art. n° 12453823



Retenedor
ES 22

Art. n° 99999996



Pica redonda de ataque
ER 15/46/38/22 C

Áreas de aplicación
Hormigón, rocas de dureza media

Art. n° 15463822



Retenedor
ES 22

Art. n° 99999996



Pica redonda de ataque
ER 19/51/45/22 H

Áreas de aplicación
Asfalto, rocas blandas y abrasivas

Art. n° 19514522



Pica de dientes de dragón
DT 22/46/38/22 HC

Áreas de aplicación
Suelos y rocas blandos y abrasivos, madera

Art. n° 22463822



Retenedor
ES 22

Art. n° 99999996

PH 25



Pica redonda de ataque
ER 17/64/60/25 Q

Áreas de aplicación
Hormigón, rocas de dureza media

Art. n° 17646026



QuickSnap^[1]
QS 25

Art. n° 99250025



Pica redonda de ataque
ER 17/64/60/25 C

Áreas de aplicación
Hormigón, rocas de dureza media

Art. n° 17646025



Retenedor
ES 25

Art. n° 99999994



Pica redonda de ataque
ER 19/64/60/25 Q

Áreas de aplicación
Hormigón, rocas de dureza media

Art. n° 19646026



QuickSnap^[1]
QS 25

Art. n° 99250025



Pica redonda de ataque
ER 22/64/60/25 H

Áreas de aplicación
Asfalto, rocas blandas y abrasivas

Art. n° 22646025



Pica de dientes de dragón
DT 22/58/46/25 K

Áreas de aplicación
Suelos y rocas blandos y abrasivos, madera

Art. n° 22465825

PH 30 | 30 HD | 32 HD



Pica redonda de ataque
ER 17/75/70/30 Q

Áreas de aplicación
Hormigón, rocas de dureza media

Art. n° 17757036



QuickSnap^[1]
QS 30

Art. n° 99500030



Pica redonda de ataque
ER 19/75/70/30 Q

Áreas de aplicación
Hormigón, rocas de dureza media

Art. n° 19757035



QuickSnap^[1]
QS 30

Art. n° 99500030



Pica redonda de ataque
ER 22/75/70/30 Q

Áreas de aplicación
Hormigón, rocas de dureza media a dura

Art. n° 22757032



QuickSnap^[1]
QS 30

Art. n° 99500030



Pica redonda de ataque
ER 30/77/70/29 Q

Áreas de aplicación
Asfalto, rocas blandas, semiduras y abrasivas

Art. n° 30777032



QuickSnap^[1]
QS 30

Art. n° 99500030

PH 38 HD



Pica redonda de ataque
ER 25/80/80/38 C

Áreas de aplicación
Hormigón, rocas de dureza media a muy dura

Art. n° 25808039



Retenedor
ES 38

Art. n° 99500034

NUEVO: Picas de triple plano Para una mejor rotación en roca blanda



Pica redonda de ataque
ER 17/75/70/30 HD TP Q

Áreas de aplicación
Rocas blandas y semi-duras

Art. n° 17757037



QuickSnap^[1]
QS 30

Art. n° 99500030



Pica redonda de ataque
ER 19/75/70/30 HD TP Q

Áreas de aplicación
Rocas blandas y semi-duras

Art. n° 19757036



QuickSnap^[1]
QS 30

Art. n° 99500030



Pica redonda de ataque
ER 15/90/70/30 Q

Áreas de aplicación
Sal, yeso, rocas fisuradas de dureza media

Art. n° 15907035



QuickSnap^[1]
QS 30

Art. n° 99500030

Solo apto para PH 32 HD



Pica de dientes de dragón
DT 22/90/70/30 HQ

Áreas de aplicación
Rocas blandas y abrasivas, madera

Art. n° 22907030



QuickSnap^[1]
QS 30

Art. n° 99500030

^[1] QuickSnap QS 30 es el anillo de retención estándar para esta pica. Como alternativa está disponible la protección contra impactos ES 30.



Retenedor
ES 30

Art. n° 99500032

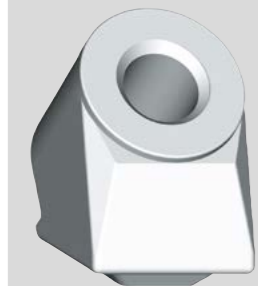
Portapicas

Las picas de corte son guiadas con precisión por los portapicas soldados a los cabezales de fresado y penetran en la roca con una posición óptima. El ángulo de presión especial garantiza la rotación continua de las picas y permite el autoafilado automático de la punta de carburo durante el fresado. Esto garantiza siempre el máximo rendimiento de extracción con los menores costes de desgaste.

El portapicas está fabricado con un acero especial altamente templado y, dependiendo de la aplicación, está equipado con un casquillo de acero resistente al desgaste y reemplazable.



Portapicas estándar sin casquillo de acero



Portapicas con casquillo de acero resistente al desgaste y reemplazable



Portapicas PH 14

Art. n.º 711222



Portapicas PH 25

Art. n.º 761025UA



Portapicas PH 32 HD

Art. n.º 711039



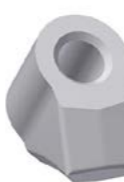
Casquillo de desgaste

Art. n.º 711029



Portapicas PH 15

Art. n.º 791004E



Portapicas PH 30

Art. n.º 711610



Portapicas PH 38 HD

Art. n.º 753022



Casquillo de desgaste

Art. n.º 753021



Portapicas PH 20

Art. n.º 721024E



Portapicas PH 30 HD

Art. n.º 711084



Casquillo de desgaste

Art. n.º 711029



Portapicas PH 22

Art. n.º 721025UA

Discos de diamante para la gama KDS



Discos de diamante para piedra natural, granito, hormigón armado y en masa

Diámetro 800 mm

Diámetro 1.000 mm

Diámetro 1.200 mm

Diámetro 1.400 mm

Diámetro 1.500 mm

Diámetro 1.600 mm

Diámetro 1.800 mm



Discos de metal duro para madera, plásticos, láminas y aluminio

Diámetro 400 mm

Diámetro 600 mm

Diámetro 900 mm

Diámetro 1.000 mm

Diámetro 1.100 mm



Discos de diamante para asfalto y plásticos (como p.ej. turbinas eólicas)

Diámetro 800 mm

Diámetro 1.000 mm

Diámetro 1.200 mm

Diámetro 1.400 mm

Diámetro 1.500 mm

Diámetro 1.600 mm

Diámetro 1.800 mm

Herramientas de montaje y desmontaje



Mandril expulsor de picas

Para el diámetro del mango de la pica 20–30 mm y para todas las picas Dragontooth

Art. n.º 99999995



Herramienta de montaje para la protección contra impactos

Para la protección ES 20 Art. n.º 99999942

Para la protección ES 22 Art. n.º 99999947

Para la protección ES 25 Art. n.º 99999983

Para la protección ES 30 Art. n.º 99999939

Para la protección ES 38 Art. n.º a petición



Herramienta de desmontaje para la protección contra impactos

Para la protección ES 20 Art. n.º 99999943

Para la protección ES 22 Art. n.º 99999948

Para la protección ES 25 Art. n.º 99999982

Para la protección ES 30 Art. n.º 99999936

Para la protección ES 38 Art. n.º a petición



Extractor para picas con retenedor en el vástago

Para el diámetro del mango de la pica 20–25 mm

Art. n.º 99999997



Alicates de montaje para el anillo de retención

Para el diámetro del mango de la pica hasta 25 mm Art. n.º 99999940

Para el diámetro del mango de la pica desde 30 mm Art. n.º 99999946



Expulsor de cuñas para picas atascadas

Para el diámetro del mango de la pica 20–25 mm Art. n.º 99999938

Para el diámetro del mango de la pica 30–38 mm Art. n.º 99999937

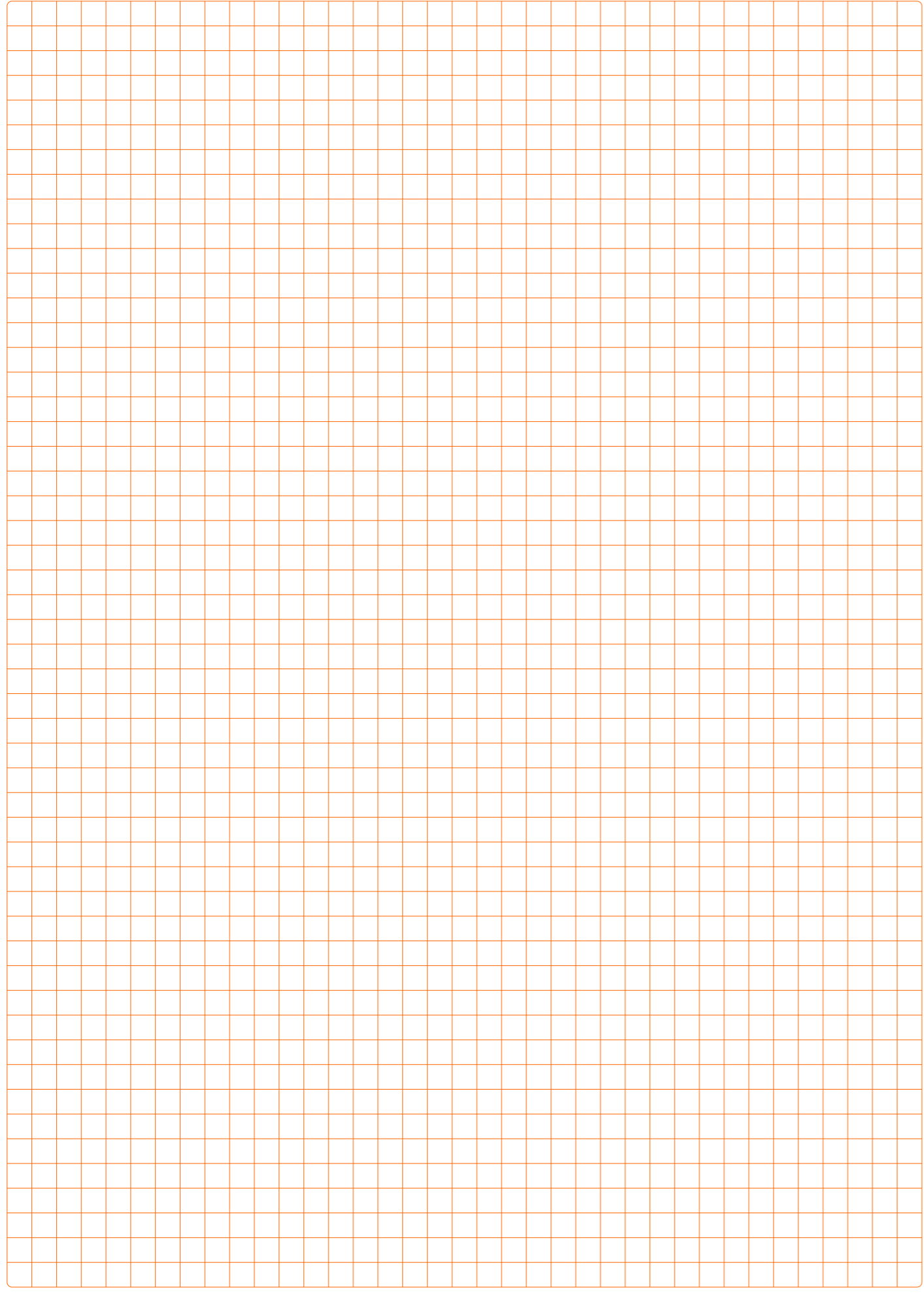


Herramienta de desmontaje para el retenedor QuickSnap

Art. n.º 99995000



NOTAS





www.kemroc.de

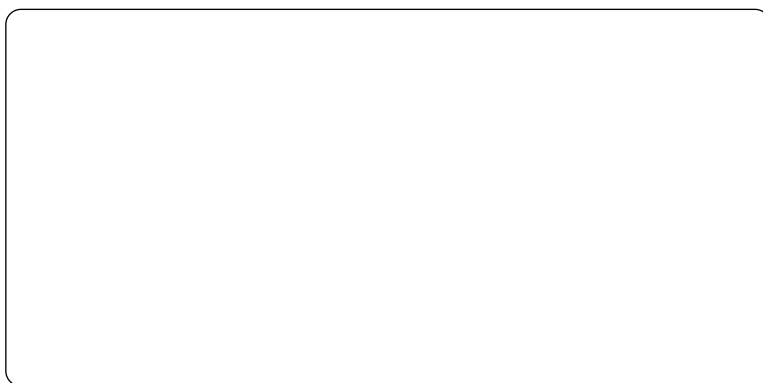
KEMROC Spezialmaschinen GmbH
Ahornstr. 6
36469 Bad Salzungen
Alemania

Tel. +49 3695 850 2550
Fax +49 3695 850 2579
E-mail info@kemroc.de
www.kemroc.de

KEMROC®

revolution of cutting

Su distribuidor local



Este catálogo sirve para describir los productos y accesorios. La información que contiene no es una declaración de características garantizadas ni información de idoneidad para usos específicos o supuestos. Nos reservamos el derecho a realizar cambios técnicos sin previo aviso. Queda excluida cualquier responsabilidad derivada de las ilustraciones e informaciones del catálogo para nosotros y todos aquellos que actúen en nuestro nombre.