

# **KEMROC**<sup>®</sup>

revolution of cutting



Italiano

**FRESA DA ROCCIA  
SPECIALE**

Un'innovativa azienda tedesca di ingegneria che sviluppa attrezzature rivoluzionarie per escavatori – focalizzata sullo sviluppo di prodotti di ingegneria di altissima qualità e affidabilità.

Le frese sono la nostra passione. Con più di 20 anni di esperienza, sviluppiamo e produciamo frese per escavatori e terne. I nostri attrezzi sono robusti e forti, con i componenti principali prodotti in Germania.

Insieme ai nostri clienti, sviluppiamo costantemente nuove soluzioni per la demolizione, la costruzione e le applicazioni minerarie. Metteteci alla prova! Garantiamo un'assistenza costante su tutti i nostri prodotti. Il nostro team internazionale di specialisti sarà lieto di assistervi sul vostro progetto.

L'attenzione durante la produzione e l'assemblaggio garantisce il massimo livello di qualità e affidabilità.

Servizio eccellente. Il nostro team può aiutarvi durante l'installazione del vostro accessorio KEMROC e a formare i vostri operatori.



Impianti di produzione moderni

revolution of cutting

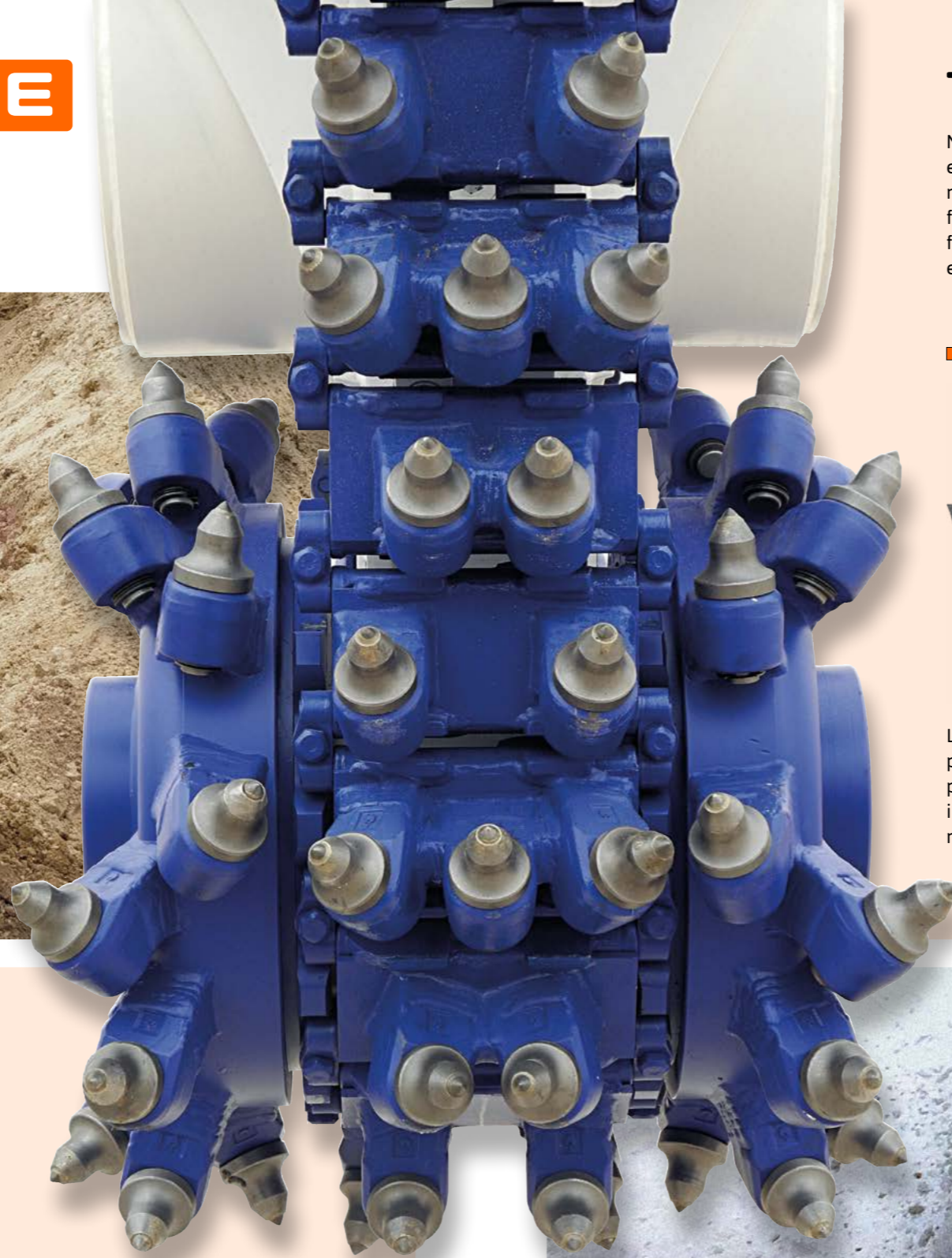
# CONTENUTO

	Pagina	Pagina
<b>CARATTERISTICHE</b>		
Attrezzature per tutte le dimensioni di trincee	4	
Tecnologia di taglio	5	
<b>GAMMA EK</b>		
Frese a catena – riducono l'usura dell'ingranaggio dell'escavatore e risparmiano energia	6	
<b>GAMMA EKT</b>		
Teste fresanti a doppio tamburo possono essere convertiti in frese a catena EK	10	
<b>GAMMA KR</b>		
Teste fresanti a doppio tamburo con ingranaggi cilindrici	12	
<b>GAMMA KRD</b>		
Teste fresanti a doppio tamburo con azionamento diretto	16	
<b>GAMMA KRC</b>		
Bullhead frese a taglio continuo per trincee strette	18	
<b>GAMMA DMW</b>		
Escavatrici a ruota con doppio motore per roccia fino a 140 MPa	20	
<b>GAMMA KRX</b>		
Come utilizzare gli strumenti per fresare, forare e miscelare	24	
<b>GAMMA EX</b>		
Le frese per escavatore sono ideali nella fresatura dell'asfalto o del calcestruzzo per il loro accurato controllo della profondità	28	
<b>GAMMA ES</b>		
Teste di taglio per asfalto, calcestruzzo e roccia	30	
<b>GAMMA KSI</b>		
Attacchi di iniezione per la permeazione di terreni argillosi con una soluzione di cemento		32
<b>GAMMA EBA</b>		
Equipaggiamento di azionamento delle trivelle per escavatori e terne		34
<b>GAMMA KTR</b>		
Accessori per lo scavo di trincee per roccia, mediamente dura		36
<b>GAMMA KDS</b>		
Seghe diamantate per roccia, calcestruzzo, plastica, vetroresina, alluminio, legno e lamine		38
<b>GAMMA KRM</b>		
Unità con rotazione continua		40
<b>ATTREZZI</b>		
Picchi con fermi abbinati, portapicchi, lame della sega diamantate, strumenti per il montaggio e lo smontaggio		42



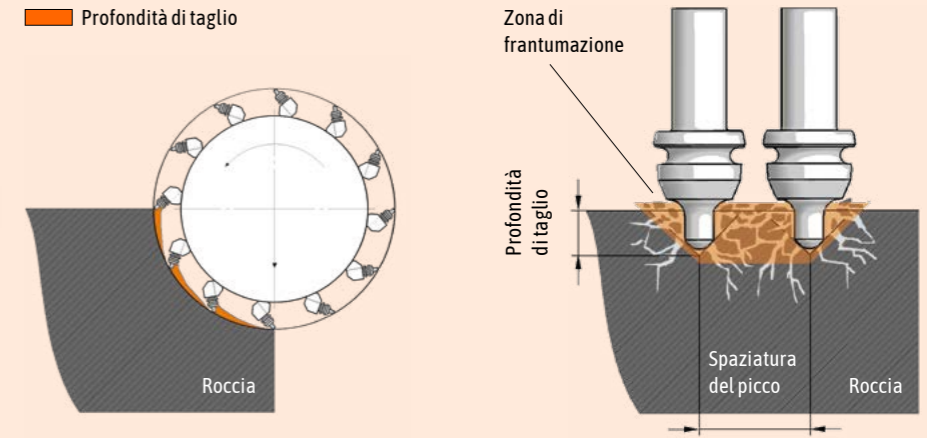
# CARATTERISTICHE

Le frese KEMROC lavorano in modo affidabile ed efficiente su quasi tutti i materiali. Acciaio, calcestruzzo, roccia, legno – ovunque vengano utilizzate le frese KEMROC, il materiale viene rimosso in modo sicuro e preciso.



# TECNOLOGIA DI TAGLIO

Nella molatura con picchi, lo strumento penetra nella roccia lungo percorsi paralleli e rompe il materiale nello spazio tra i percorsi. La velocità di taglio dipende in larga misura dalla resistenza alla compressione monoassiale della roccia da tagliare. Altri fattori significativi che influenzano la velocità di penetrazione sono la pressione e il flusso idraulico che l'escavatore è in grado di fornire all'attrezzo, nonché la stabilità e il peso dell'escavatore.



L'esperienza acquisita in molti anni di frantumazione delle rocce ha aiutato a progettare al meglio le escavatrici a ruota, i tamburi e le catene. Questi infatti sono progettati per dare il massimo rendimento durante il taglio riducendo al minimo i costi e l'usura. La selezione del picco e delle scatole, così come il design del modello dei denti, fanno parte del nostro continuo miglioramento del prodotto.

# ATTREZZATURE PER TUTTE LE DIMENSIONI DI TRINCEE

Le attrezzature della KEMROC offrono possibilità di larghezza delle trincee a partire dai 8 centimetri.

	Larghezza min. della trincea mm	Larghezza max. della trincea mm	Profondità della trincea mm	Peso raccomandato dell'escavatore t	Resistenza massima alla compressione MPa	Pagina
DMW   Escavatrici a ruota	80	400	400-1.000	14-120	140	20
KTR   Accessori per lo scavo	170	450	1.000-1.800	18-35	60	36
KRX   Teste fresanti verticali	370	550	100-3.000	5-50	140	24
EK   Frese a catena	390	-	100-8.000	2-70	140	6
EKT   Teste fresanti a doppio tamburo	600	-	200-8.000	2-70	150	10
KRC   Bullhead frese	600	-	200-8.000	12-50	100	18
KR   Teste fresanti a doppio tamburo	700	-	200-8.000	0,6-125	180	12
KRD   Teste fresanti a doppio tamburo	750	-	200-8.000	0,5-50	100	16





# GAMMA **EK**

**Frese a catena – riducono l'usura dell'ingranaggio dell'escavatore e risparmiano energia**

 **2-70 t**

La gamma di frese a catena EK è la prima del suo genere sul mercato. Progettate per l'uso su escavatori da 2 a 70 tonnellate, sono ideali per tagliare pietre con una resistenza alla compressione monoassiale fino a 140 MPa. Sono attrezzature efficienti e prive di vibrazioni per lo scavo di trincee strette e profonde con un profilo di scavo ottimale. La larghezza della trincea parte da 390 mm. Un'altra applicazione è l'estrazione di minerali mediamente duri con resistenza alla compressione da 15 a 80 MPa, dove non è possibile la perforazione e lo scoppio.

Le frese a catena KEMROC scavano trincee non più larghe dello stretto necessario. La catena continua, azionata dai tamburi di taglio, rimuove automaticamente il materiale dallo spazio tra le frese a tamburo. Con le frese a tamburo standard, la necessità di rimuovere questo materiale per motivi tecnici porta sempre a trincee più larghe della fresa. Mantenendo le trincee alla larghezza minima possibile, si risparmiano inutili costi di trasporto per la rimozione del materiale tagliato e il materiale di riempimento diventa più economico. Il materiale prodotto dalle frese a catena è a grana fine ed è ideale per l'uso come materiale di riempimento.

Le frese a catena EK riducono l'usura dell'ingranaggio di rotazione dell'escavatore. Inoltre, offrono un risparmio energetico del 40% per tassi di produzione equivalenti rispetto alle teste fresanti a doppio tamburo convenzionali senza la catena centrale.



**EK 140**  
Lavori di scavo e condutture



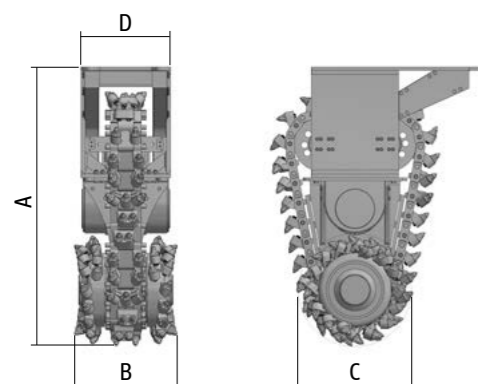
## Frese a catena – riducono l'usura dell'ingranaggio dell'escavatore e risparmiano energia

L'usura sull'escavatore è minima poiché il metodo di funzionamento è simile all'uso della benna, cioè elimina la necessità dell'oscillazione

Richiede circa il 40% di energia in meno rispetto a una fresa a tamburo equivalente senza catena tra i tamburi

Gamma di larghezze di taglio disponibili

		EK 20	EK 40	EK 60	EK 100	EK 110	EK 140	EK 150	EK 160	EK 220
Peso raccomandato dell'escavatore	t	2-6	7-11	12-17	18-30	25-32	30-45	35-50	35-50	50-70
Potenza nominale	kW	22	44	60	100	110	140	150	150	220
Lunghezza della fresa a tamburo (A)	mm	1.000	1.300	1.600	1.970	1.970	2.150	2.150	2.150	2.400
Larghezza di taglio (B)	mm	390	500	500 600	600 700 800	600 700 800	800 900 1.000	800 900 1.000	800 900 1.000	920
Diametro della fresa a tamburo (C)	mm	320	475	600	800	800	850	850	850	990
Larghezza del cambio (D)	mm	365	375	455	565	565	700	700	700	850
Velocità di rotazione raccomandata	giri/min	100	80	80	70	65	65	60	60	40
Flusso d'olio raccomandato	l/min	20-40	70-90	130-160	180-240	210-260	260-300	280-320	290-330	420-550
Flusso d'olio massimo	l/min	50	120	220	260	300	420	450	450	650
Pressione idraulica massima di esercizio	bar	300	380	400	400	400	400	400	400	400
Coppia a 380 bar	Nm	2.000 @ 300 bar	5.700	11.000	18.300	24.500	26.000	30.300	34.000	73.000
Forza di taglio a 380 bar	kN	12,5 @ 300 bar	24,0	36,7	45,8	61,3	61,2	71,3	80,0	147,5
Resistenza massima alla compressione	MPa	25	30	50	80	80	100	100	120	140
Peso	kg	315	750	1.250 1.300	2.450 2.510 2.620	2.450 2.510 2.620	3.650 3.700 3.800	3.650 3.700 3.800	3.650 3.700 3.800	5.900
Portapicco	Tipo	PH14	PH20	PH22	PH32 HD	PH32 HD	PH32 HD	PH32 HD	PH32 HD	PH38 HD
Numero di picchi nella fresa a tamburo	Pz	56	52	40 60	28 40 48	28 40 48	44 48 56	44 48 56	44 48 56	44
Numero di picchi nella fresa a catena	Pz	54	49	53	54	54	63	63	63	58
Picco standard	Tipo	1	2	3	4	4	4	4	5	6



- 1 ER 15/29/26/14 C
- 2 ER 16/46/38/20 C
- 3 ER 15/46/38/22 C
- 4 ER 17/75/70/30 Q
- 5 ER 19/75/70/30 Q
- 6 ER 25/80/80/38 C

Per una panoramica dei picchi standard, vedere le pagine 45 a 47. A seconda dell'applicazione, le teste delle frese possono essere fornite con una scelta di picco a seconda del tipo di portapicco usato.

La gamma EK è protetta da brevetto.

+ Materiale tagliato a grana fine  
Bassi livelli di rumore e vibrazioni

+ Funziona sott'acqua senza bisogno di modifiche



EK 140 | Estrazione di gesso



EK 150 | Scavo di trincee



EK 100 | Scavo di trincee



EK 40 | Scavo di trincee



Lavori di scavo e condutture  
Estrazione di minerali da morbidi a mediamente duri  
Può essere utilizzato anche per il rinnovamento del calcestruzzo, la profilatura, gli scavi subacquei e il tunnelling



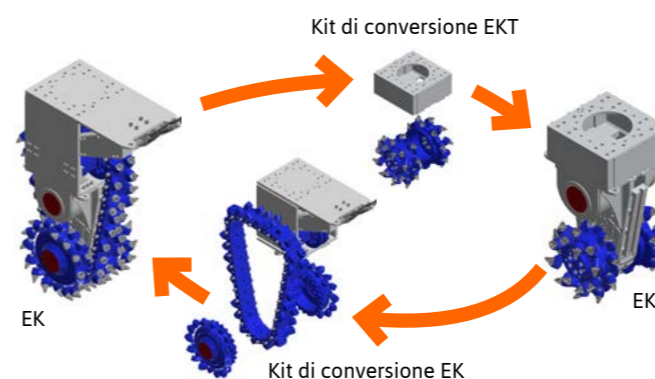
Altri esempi di applicazione su  
[www.kemroc.de](http://www.kemroc.de)

## Teste fresanti a doppio tamburo possono essere convertiti in frese a catena EK

 2-70 t



Si converte da una testa fresante a doppio tamburo in una fresa a catena e viceversa



**Può essere convertito in un modello EK**

**Grintosa e potente**

**Doppio motore per una maggiore potenza idraulica**

**Alloggiamento del riduttore robusto e rigido**

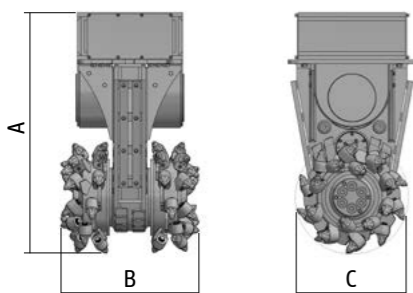
La gamma brevettata EK di frese a catena è uno dei nostri prodotti principali e continua ad essere raccomandata come strumento ideale per gli appaltatori di scavi. Questo concetto è stato ampliato con l'aggiunta

della nuova gamma EKT di teste fresanti a doppio tamburo in stile tradizionale. Questi modelli di prezzo inferiore sono forniti come frese a tamburo rotante senza una fresa a catena centrale, ma sono disponibili

kit di conversione in modo che le frese a catena possano essere montate successivamente.

**EKT 20    EKT 40    EKT 60    EKT 100    EKT 110    EKT 140    EKT 150    EKT 160<sup>[1]</sup>    EKT 220**

Peso raccomandato dell'escavatore	t	2-6	7-11	12-17	18-30	25-32	30-45	35-50	35-50	50-70
Potenza nominale	kW	22	44	60	100	110	140	150	150	220
Possibilità di conversione in una fresa a catena	si/no	si	si	si	si	si	si	si	si	si
Lunghezza della fresa a tamburo (A)	mm	540	1.000	1.190	1.460	1.460	1.540	1.540	1.540	1.760
Larghezza della testa della fresa (B)	mm	410	500	500 600	700 800	700 800	880	880	880 [1.060]	920 1.300
Diametro della fresa a tamburo (C)	mm	225	445	590	690	690	720	720	720	860
Velocità di rotazione raccomandata	giri/min	100	80	80	70	65	65	60	60	40
Flusso d'olio raccomandato	l/min	20-40	70-90	130-160	180-240	210-260	260-300	280-320	290-330	500-600
Flusso d'olio massimo	l/min	50	120	220	260	300	420	450	450	650
Pressione idraulica massima di esercizio	bar	300	380	400	400	400	400	400	400	400
Coppia a 380 bar	Nm	2.000 @ 300 bar	5.700	11.000	18.300	24.500	25.400	30.300	34.000	73.000
Forza di taglio a 380 bar	kN	17,8 @ 300 bar	25,6	37,3	53,0	71,0	70,6	84,2	94,4	169,8
Resistenza massima alla compressione	MPa	25	30	50	80	80	100	100	120	140
Peso	kg	130	430	725 775	1.300 1.360	1.300 1.360	2.000	2.000	2.000 [2.500]	3.100 3.550
Portapicco	Tipo	PH14	PH20	PH22	PH32 HD	PH32 HD	PH32 HD	PH32 HD	PH32 HD	PH38 HD
Numero di picchi	Pz	56	52	40 60	40 44	40 44	44	44	44 [56]	44 60
Picco standard	Tipo	<b>1</b>	<b>2</b>	<b>3</b>	<b>4</b>	<b>4</b>	<b>4</b>	<b>4</b>	<b>5</b>	<b>6</b>



- 1** ER 15/29/26/14 C
- 2** ER 16/46/38/20 C
- 3** ER 15/46/38/22 C
- 4** ER 17/75/70/30 Q
- 5** ER 19/75/70/30 Q
- 6** ER 25/80/80/38 C

Per una panoramica dei picchi standard, vedere le pagine 45 a 47. A seconda dell'applicazione, le teste delle frese possono essere fornite con una scelta di picco a seconda del tipo di portapicco usato.

<sup>[1]</sup> Disponibile anche in una versione HD con una fresa più ampio (EKT 160 HD). Valori rivisti indicati tra parentesi quadre.



**Tamburi supportati su cuscinetti robusti**

**Protezione per i tubi idraulici**

**Funziona sott'acqua senza bisogno di modifiche**



### APPLICAZIONI

Lavori di scavo e condutture

Estrazione di minerali da morbidi a mediamente duri

Può essere utilizzato anche per il rinnovamento del calcestruzzo, la profilatura, gli scavi subacquee e il tunnelling



EKT 100 | Scavo di trincee



EKT 100 | Scavo di trincee



Altri esempi di applicazione su

[www.kemroc.de](http://www.kemroc.de)

# GAMMA **KR**

## Teste fresanti a doppio tamburo con ingranaggi cilindrici

 0,6–125 t

Oltre all'EK standard e alla gamma convertibile EKT, sono ora disponibili da KEMROC anche le teste fresanti a doppio tamburo in stile tradizionale. La nuova gamma di teste fresanti a doppio tamburo è stata nominata KR. Progettati per essere incredibilmente robusti, questi equipaggiamenti sono ideali per l'uso su escavatori a braccio corto che lavorano in spazi ristretti, specialmente nel tunnelling e anche per la demolizione silenziosa e senza vibrazioni di strutture in cemento armato.

Il controllo efficace della polvere è particolarmente importante nelle applicazioni di demolizione e di tunneling. La gamma di teste fresanti a doppio tamburo KR è progettata per l'installazione di un sistema opzionale di controllo della polvere a getto d'acqua a controllo idraulico.



**KR 150**  
Demolizione del  
calcestruzzo



# GAMMA KR

## Teste fresanti a doppio tamburo con ingranaggi cilindrici



**Alloggiamento della scatola degli ingranaggi extra pesante e rigido**  
**Eccezionale protezione contro l'usura del cambio**

**Equipaggiato per il sistema opzionale di soppressione della polvere ad acqua nebulizzata**

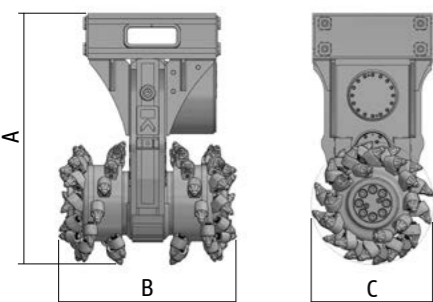
**Motori a coppia elevata per la massima forza di taglio**

**Tamburi supportati da cuscinetti per servizio pesante**

**Gestione protetta dei tubi flessibili**

**Funziona sott'acqua senza bisogno di modifiche**

		KR 15	KR 18	KR 20	KR 30	KR 35	KR 45	KR 50	KR 65	KR 80	KR 110 <sup>[1]</sup>	KR 120 <sup>[1]</sup>	KR 150 <sup>[1]</sup>	KR 160	KR 165	KR 200	KR 400
Peso raccomandato dell'escavatore	t	0,6-3	2-4	2-4	5-8	5-8	9-15	9-15	12-18	15-25	20-35	25-45 [20-40]	30-50	35-55	35-55	50-70	80-125
Potenza nominale	kW	15	18	18	30	30	45	45	65	80	110	120	120	160	160	200	400
Lunghezza della fresa a tamburo (A)	mm	628	628	636	846	848	990	1.014	1.195	1.235	1.470	1.470	1.470	1.596	1.590	1.650	1.970
Lunghezza della fresa a tamburo (B)	mm	425	425	495	520	620	600	690	805	805	1.040 [880]	1.040 [880]	1.040 [880]	1.050	1.250	1.330	1.600
Diametro della fresa a tamburo (C)	mm	225	225	240	370	370	400	450	587	587	718	718	718	718	720	805	920
Velocità di rotazione raccomandata	giri/min	100	100	100	100	100	90	90	80	85	75	75	70	65	65	55	50
Flusso d'olio raccomandato	l/min	15-25	25-40	25-40	50-80	50-80	90-120	90-120	120-150	150-190	200-280	250-320	250-320	300-390	300-390	350-450	700-950
Flusso d'olio massimo	l/min	40	60	60	90	90	130	130	170	210	300	350	360	400	400	500	1.000
Pressione idraulica massima di esercizio	bar	400	400	400	400	400	400	400	400	400	400	400	400	400	400	380	380
Coppia a 380 bar	Nm	1.000	2.000	2.000	4.500	4.500	6.300	6.300	11.300	15.200	20.200	25.400	30.300	36.400	36.400	51.000	118.500
Forza di taglio a 380 bar	kN	8,9	17,8	16,7	24,3	24,3	31,5	28,0	38,5	52,9	56,3	70,8	84,4	101,4	101,1	126,7	257,6
Peso	kg	155	155	167	310	340	480	530	892	1.070	2.000 [1.780]	2.000 [1.780]	2.000 [1.780]	2.500	2.800	3.500	6.000
Portapicco	Tipo	PH14	PH14	PH14	PH20	PH20	PH20	PH22	PH30 HD	PH30 HD	PH32 HD	PH32 HD	PH32 HD	PH32 HD	PH32 HD	PH38 HD	PH38 HD
Numero di picchi	Pz	44	44	56	44	64	44	44	44	44	56 [44]	56 [44]	56 [44]	56	64	64	68
Picco standard	Tipo	1	1	1	2	2	2	3	4	4	4	4	5	5	5	6	6



- 1 ER 15/29/26/14 C
- 2 ER 16/46/38/20 C
- 3 ER 12/45/38/22 HC
- 4 ER 17/75/70/30 Q
- 5 ER 19/75/70/30 Q
- 6 ER 25/80/80/38 C

Per una panoramica dei picchi standard, vedere le pagine 45 a 47.  
 A seconda dell'applicazione, le teste delle frese possono essere fornite con una scelta di picco a seconda del tipo di portapicco usato.

<sup>[1]</sup> Disponibile anche in una versione C con una fresa più stretta (KR110 C | 120 C | 150 C). Valori rivisti indicati tra parentesi quadre.



Alloggiamento con protezione del tubo idraulico.



Getti d'acqua per la soppressione della polvere (opzionale).



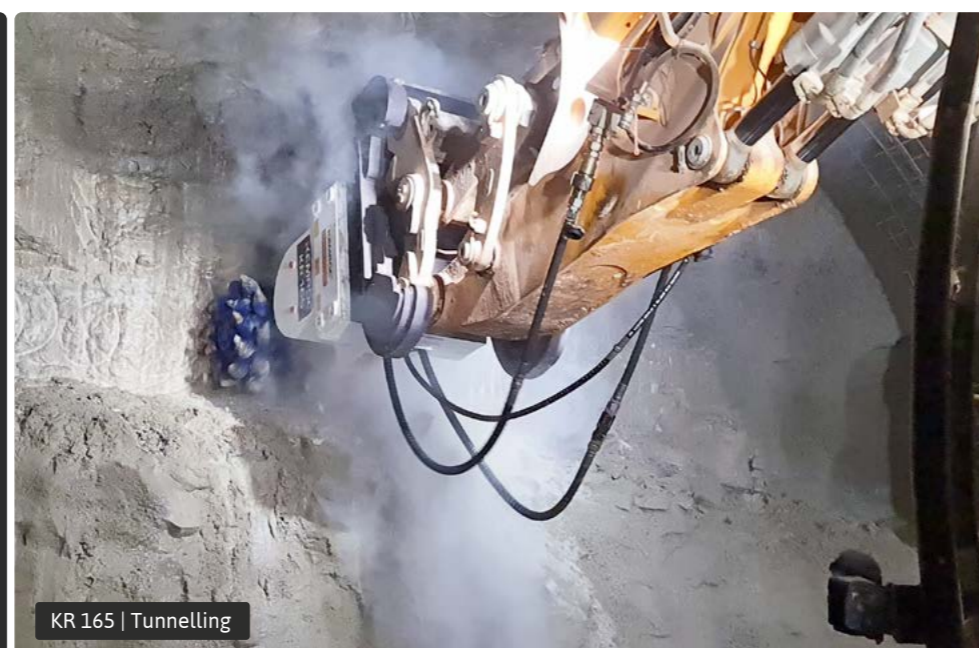
Modello di utensile per prestazioni ottimali.



### APPLICAZIONI

Tunnelling  
 Demolizione

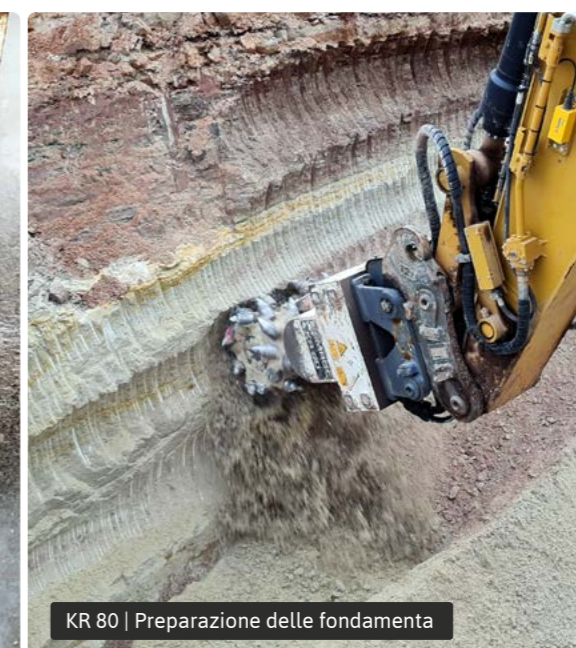
Utilizzato anche per lavori di scavo e per condutture, rinnovamento del calcestruzzo, profilatura, estrazione di minerali teneri e scavo subacqueo



KR 165 | Tunnelling



KR 120 | Demolizione di un bunker



KR 80 | Preparazione delle fondamenta



Altri esempi di applicazione su  
[www.kemroc.de](http://www.kemroc.de)



# GAMMA **KRD**

## Teste fresanti a doppio tamburo con azionamento diretto

 0,5–50 t



**Design forte e compatto**

**Azionamento diretto con supporto particolarmente forte per le frese a tamburo**

**Elevato rapporto potenza/peso**

**Gestione protetta del tubo flessibile**

**Operativo fino a 30 metri sott'acqua senza bisogno di modifiche**



### APPLICAZIONI

Demolizione con escavatori a braccio lungo

Stabilizzazione del terreno

Ristrutturazione del calcestruzzo

Utilizzato anche per lavori di scavo e tubazioni, profilatura, estrazione di minerali teneri, scavi subacquei, tunnel e scavo di pozzi

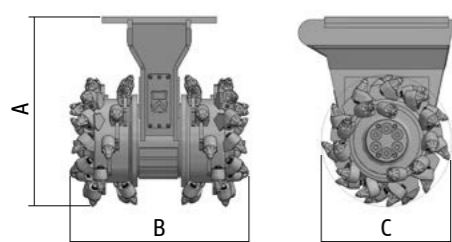
La nuova gamma KRD di frese a doppio tamburo a trasmissione diretta può essere descritta come compatta, leggera ma solida. Più leggeri e più corti, questi equipaggiamenti sono

ideali per l'uso su escavatori a braccio lungo per applicazioni di demolizione e affondamento di pozzi. Possono anche essere utilizzati per la stabilizzazione del suolo e per applicazioni di

ristrutturazione del calcestruzzo. Sono stati utilizzati cuscinetti intenzionalmente sovradimensionati per sostenere le frese a tamburo per una lunga durata di funzionamento.

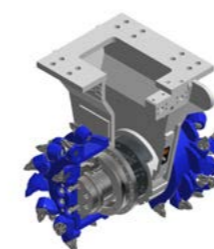
**KRD 15    KRD 18    KRD 30    KRD 45    KRD 70    KRD 100    KRD 120    KRD 150    KRD 165**

Peso raccomandato dell'escavatore	t	0,5–2	2–4	5–8	9–16	17–25	20–40	25–40	30–40	35–50
Potenza nominale	kW	15	18	30	45	70	110	120	120	160
Lunghezza della fresa a tamburo (A)	mm	511	511	632	670	951	1.070	1.070	1.070	1.072
Larghezza della testa della fresa (B)	mm	500	500	650	743	946	1.000	1.000	1.000	1.260
Diametro della fresa a tamburo (C)	mm	300	300	370	447	612	730	730	730	720
Velocità di rotazione raccomandata	giri/min	100	100	100	90	75	75	70	65	60
Flusso d'olio raccomandato	l/min	15–25	25–40	50–80	90–120	150–200	220–300	250–330	280–350	300–390
Flusso d'olio massimo	l/min	40	60	90	130	230	350	350	350	400
Pressione idraulica massima di esercizio	bar	400	400	400	400	400	400	400	400	400
Coppia a 380 bar	Nm	950	2.500	4.412	7.543	16.300	20.200	25.400	30.300	43.000
Forza di taglio a 380 bar	kN	6,3	16,7	23,8	33,7	53,3	55,3	69,6	83,0	119,4
Peso	kg	135	135	250	380	850	1.500	1.500	1.500	2.020
Portapicco	Tipo	PH 14	PH 14	PH 20	PH 22	PH 32 HD	PH 32 HD	PH 32 HD	PH 32 HD	PH 32 HD
Numero di picchi	Pz	66	66	56	46	40	48	48	48	58
Picco standard	Tipo	<b>1</b>	<b>1</b>	<b>2</b>	<b>3</b>	<b>4</b>	<b>4</b>	<b>4</b>	<b>4</b>	<b>5</b>

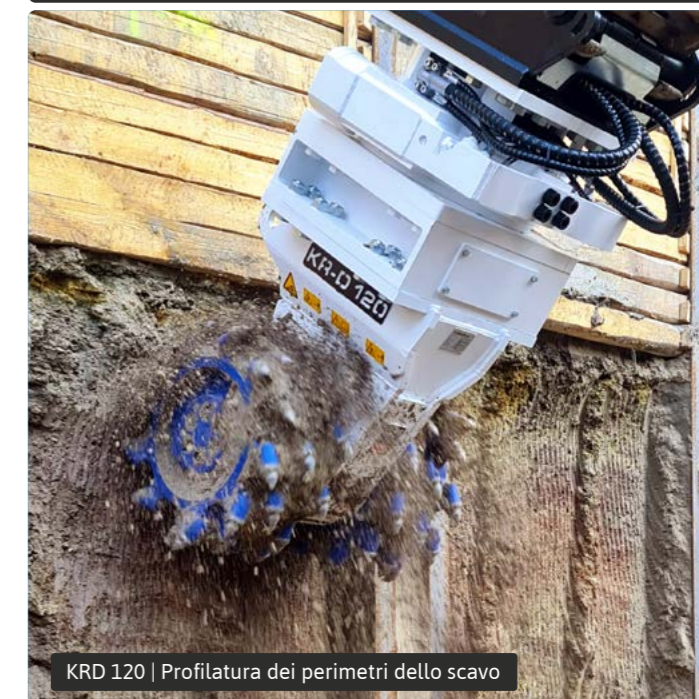


- 1** ER 15/29/26/14 C
- 2** ER 16/46/38/20 C
- 3** ER 12/45/38/22 HC
- 4** ER 17/75/70/30 Q
- 5** ER 19/75/70/30 Q

Per una panoramica dei picchi standard, vedere le pagine 45 a 47.  
A seconda dell'applicazione, le teste delle frese possono essere fornite con una scelta di picco a seconda del tipo di portapicco usato.



Azionamento diretto



KRD 120 | Profilatura dei perimetri dello scavo



KRD 150 | Lavori di scavo



Altri esempi di applicazione su

[www.kemroc.de](http://www.kemroc.de)

# GAMMA **KRC**

## Bullhead frese a taglio continuo per trincee strette

 12-50 t



Le Bullhead frese della gamma KRC sono dotate di due tamburi di taglio disposti ad angolo l'uno rispetto all'altro, in modo che le due serie di picchi coprano l'intera superficie senza alcuno spazio tra di loro, eliminando la necessità di far oscillare la fresa da un lato all'altro. Il funzionamento

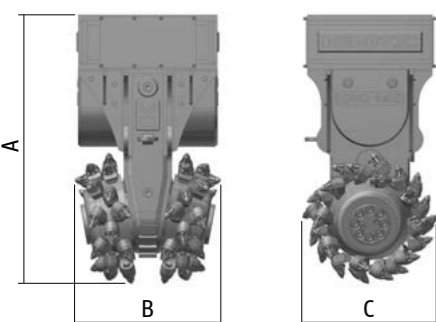
della fresa senza movimenti laterali crea una trincea della stessa larghezza dell'attacco della fresa.

Rispetto alla gamma di frese a catena EK, che hanno una copertura integrale grazie alla catena centrale, le frese a testa tonda della gamma KRC sono

più facili da mantenere. Tuttavia, a causa della loro struttura, non possono raggiungere le larghezze di scavo estremamente ridotte delle frese a catena EK.

### BULL HEAD

		<b>KRC 60</b>	<b>KRC 100</b>	<b>KRC 110</b>	<b>KRC 140</b>	<b>KRC 150</b>
Peso raccomandato dell'escavatore	t	12-17	18-30	20-32	25-40	35-50
Potenza nominale	kW	60	100	110	140	150
Lunghezza della fresa a tamburo (A)	mm	1.200	1.390	1.390	1.520	1.520
Larghezza di taglio (B)	mm	600	810	810	880	880
Diametro medio del tamburo (C)	mm	545	650	650	700	700
Velocità di rotazione raccomandata	giri/min	85	75	70	65	65
Flusso d'olio raccomandato	l/min	120-170	180-240	210-260	250-320	280-330
Flusso d'olio massimo	l/min	220	260	300	380	380
Pressione idraulica massima di esercizio	bar	400	400	400	400	400
Coppia a 380 bar	Nm	9.000	16.000	20.000	25.400	30.300
Forza di taglio a 380 bar	kN	33,0	49,2	61,5	72,6	86,6
Resistenza massima alla compressione	MPa	50	80	80	100	100
Peso	kg	850	1.450	1.450	1.950	1.950
Portapicco	Tipo	PH 22	PH 32 HD	PH 32 HD	PH 32 HD	PH 32 HD
Numero di picchi	Pz	56	52	52	52	52
Picco standard	Tipo	<b>1</b>	<b>2</b>	<b>2</b>	<b>2</b>	<b>3</b>



- 1** ER 15/46/38/22 C
- 2** ER 17/75/70/30 Q
- 3** ER 19/75/70/30 Q

Per una panoramica dei picchi standard, vedere le pagine 45 a 47. A seconda dell'applicazione, le teste delle frese possono essere fornite con una scelta di picco a seconda del tipo di portapicco usato.

**Larghezza eccezionalmente ridotta grazie allo speciale design del riduttore**

**Impianto idraulico potente grazie alla configurazione a doppio motore**

**Scavo di trincee strette senza movimenti laterali**

**Ideale per la stabilizzazione del terreno**

**Gestione protetta del tubo flessibile**

**Operativo fino a 30 metri sott'acqua senza bisogno di modifiche**



### APPLICAZIONI

Lavori di scavo e condutture  
Stabilizzazione del terreno



Altri esempi di applicazione su


[www.kemroc.de](http://www.kemroc.de)

KRC 140 | Lavori di scavo e condutture



# GAMMA **DMW**

Escavatrici a ruota con doppio motore per roccia fino a 140 MPa

 14-120 t

Escavatrici a ruota della gamma DMW sono state progettate in collaborazione con i clienti per l'attacco agli escavatori idraulici. Due motori idraulici laterali a coppia elevata garantiscono alti tassi di produzione e forze di taglio massime. Di conseguenza, anche nella roccia dura con una resistenza alla compressione monoassiale di 140 MPa e nel cemento armato, è possibile raggiungere tassi di resa molto elevati. KEMROC produce queste robuste attrezzature in quattro diverse misure per escavatori dalle 14 alle 120 tonnellate.

Per soddisfare le esigenze di molte applicazioni, KEMROC ha sviluppato varianti di frese a ruota per profondità di taglio fino a 1.000 millimetri. È disponibile una scelta di ruote con diverse configurazioni e una gamma di larghezze fino a 400 mm. Ruote con larghezza e profondità di taglio non standard sono disponibili su richiesta.

La gamma DMW di escavatrici a ruota è progettata per lavorare sott'acqua fino a 30 metri di profondità, rendendo le frese a ruota ideali per progetti di scavo e demolizione subacquea.



**C&B**  
CUT & BREAK



**de**

**DMW 220**  
Demolizione di ponti con il processo Cut & Break



## Escavatrici a ruota con doppio motore per roccia fino a 140 MPa

Due motori idraulici ad alta coppia  
Azione di taglio liscia e regolare  
Supporti per un taglio senza vibrazioni

Escavatrici a ruota per varie profondità e larghezze di taglio  
Opzionale – ugelli d'acqua per la soppressione della polvere

Operativo fino a 30 metri sott'acqua  
Ideale per la demolizione del calcestruzzo

### DMW 90

Ruota 400    Ruota 600

### DMW 130

Ruota 400    Ruota 600    Ruota 800

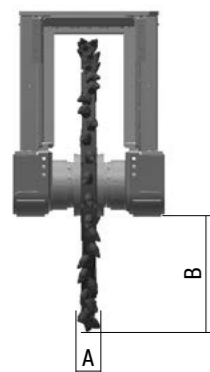
### DMW 220

Ruota 600    Ruota 800

### DMW 400

Ruota 1000

		DMW 90		DMW 130			DMW 220		DMW 400
		Ruota 400	Ruota 600	Ruota 400	Ruota 600	Ruota 800	Ruota 600	Ruota 800	Ruota 1000
Peso raccomandato dell'escavatore	t	14–25	14–25	20–40	20–40	25–40	40–60	40–60	45–60
Potenza nominale	kW	90	90	130	130	130	220	220	220
Larghezza di taglio (A)	mm	80 130 200	80 130 200	80 130 200	80 130 200	80 130 200	130 200 400	130 200 400	130 200 400
Profondità di taglio (B)	mm	400	600	400	600	800	550	750	1.000
Diametro della fresa a ruota	mm	1.210	1.610	1.210	1.610	2.010	1.610	2.010	2.570
Velocità di rotazione raccomandata	giri/min	60	50	60	50	40	45	35	30
Flusso d'olio raccomandato	l/min	150–190	120–170	280–340	250–340	200–300	450–600	380–600	350–600
Flusso d'olio massimo	l/min	200	200	340	340	340	700	700	700
Pressione idraulica massima di esercizio	bar	400	400	400	400	400	400	400	400
Coppia a 380 bar	Nm	15.083	15.083	30.239	30.239	30.239	65.317	65.317	65.317
Forza di taglio a 380 bar	kN	24,9	18,7	50,0	37,6	30,1	81,1	65,0	50,8
Resistenza massima alla compressione	MPa	60	40	100	80	60	120	120	100
Peso dell'unità di azionamento, circa	kg	1.100	1.100	1.150	1.150	1.150	2.750	2.750	2.750
Peso della fresa a ruota, circa <sup>[2]</sup>	kg	400	800	400	800	1.250	800	1.250	2.250
Peso del dispositivo di immersione, circa	kg	250	250	300	300	300	920	920	920
Peso del coperchio di protezione, circa	kg	55	55	55	55	55	180	180	180
Peso totale, circa	kg	1.805	2.205	1.905	2.305	3.005	4.650	5.100	6.100
Portapicco <sup>[3]</sup>	Tipo	PH 32 HD	PH 32 HD	PH 32 HD	PH 32 HD	PH 32 HD	PH 32 HD	PH 32 HD	PH 32 HD
Picco standard <sup>[3]</sup>	Tipo	1	1	1	1	1	2	2	2



- 1 ER 17/75/70/30 Q    3 ER 25/80/80/38 C
- 2 ER 22/75/70/30 Q

Per una panoramica dei picchi standard, vedere le pagine 45 a 47. A seconda dell'applicazione, le escavatrici a ruota possono essere fornite con una scelta di picco a seconda del tipo di portapicco usato.

KEMROC può fornire ruote su ordinazione per varie larghezze e profondità di taglio. Entro i limiti tecnici, le escavatrici a ruota possono essere realizzate su ordinazione.

<sup>[2]</sup> Il peso delle frese a ruota dipende dal diametro e dalla larghezza.

<sup>[3]</sup> Contrariamente a quanto mostrato nella tabella, le ruote di taglio larghe 80 mm sono dotate di portapicchi PH 22 e di picchi ER 15/46/38/22 C.

<sup>[1]</sup> Montaggio solo con adattatore speciale sul braccio dell'escavatore e con contrappeso aggiuntivo sull'escavatore.



DMW 130 | Tunneling



DMW 220 | Scavo per cavi nella roccia lavica



DMW 220 | Demolizione del calcestruzzo



### APPLICAZIONI

- Demolizione del calcestruzzo
- Scavo per cavi
- Tunnelling
- Estrazione di roccia morbida



Altri esempi di applicazione su [www.kemroc.de](http://www.kemroc.de)



# GAMMA **KRX**

Come utilizzare gli strumenti per fresare, forare e miscelare

 5-50 t

La nuova gamma di unità KRX di strumenti fresanti verticali è estremamente robusta e utilizza un motore a pistone radiale ad alta coppia per generare una coppia e forze di taglio estremamente elevate. Progettate per essere utilizzate con una selezione di equipaggiamenti robusti, sono un'aggiunta ideale al vostro escavatore per un'ampia varietà di applicazioni.

Utilizzata con una fresa l'unità KRX può essere utilizzata per lo scavo di trincee, il taglio di fondamenta o la profilatura di teste di pali forati. Con un collegamento esagonale dell'albero per impieghi gravosi, è possibile sostituire rapidamente e facilmente i diversi accessori.

Le attrezzature per la fresatura dotate di utensili a denti di drago possono essere utilizzate nel permafrost o per la molatura dei ceppi d'albero. Le frese a denti di drago possono anche essere utilizzate per la miscelazione e la stabilizzazione del terreno.

Quando viene utilizzato con un equipaggiamento di perforazione, l'unità Powertool può praticare fori poco profondi fino a 1.500 millimetri di diametro. Con cuscinetti per impieghi gravosi e un collegamento esagonale dell'albero sovradimensionato, questi utensili sono estremamente forti e in grado di fresare rocce con una resistenza alla compressione monoassiale fino a 60 MPa.



**KRX 120**  
Teste fresanti su palo



## Come utilizzare gli strumenti per fresare, forare e miscelare

Multifunzionale e versatile grazie a una vasta scelta di accessori

Intercambiabilità rapida delle attrezzature



### APPLICAZIONI

#### Attacco per la fresatura

- Scavo di fondazioni
- Profilatura delle teste fresanti su palo
- Molatura di ceppi d'albero (dente di drago)

Adatto anche per l'uso in scavi, per la miscelazione di formazioni di terreno e per la pulizia delle scorie dai canali di scorrimento nelle acciaierie

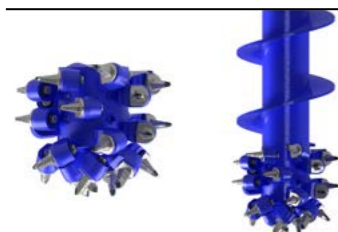
#### Accessorio per la perforazione

- Allargamento dei fori per l'infissione di palancole
- Fori per il puntellamento delle travi a I
- Praticare i fori per la piantagione degli alberi
- Trivellazioni esplorative per servizi di smaltimento di ordigni
- Perforazione di fondazioni per barriere acustiche

#### GUIDA



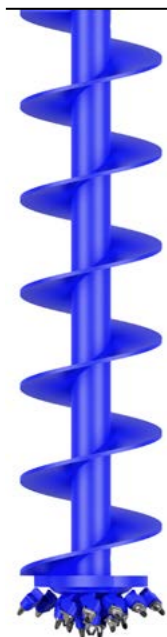
#### ATTACCO PER LA FRESATURA



Tamburo con picchi o dente

Tamburo con estensione a spirale

#### ACCESSORIO PER LA PERFORAZIONE



Coclea per la perforazione con punta pilota

		<b>KRX 30</b>	<b>KRX 45</b>	<b>KRX 65</b>	<b>KRX 70</b>	<b>KRX 110</b>	<b>KRX 120</b>	<b>KRX 130</b>	<b>KRX 140</b>
Peso raccomandato dell'escavatore	t	5-8	9-12	13-20	15-25	20-35	25-40	25-40	30-50
Potenza nominale	kW	30	45	65	70	110	120	120	140
Lunghezza dell'unità di azionamento	mm	550	610	610	830	842	842	842	875
Coppia a 380 bar	Nm	4.500	7.500	11.300	16.000	25.400	30.300	33.000	36.400
Flusso d'olio massimo a 10 bar	l/min	110	130	190	300	320	350	350	390
Pressione idraulica massima	bar	400	400	400	400	400	400	400	400
Peso senza attacco	kg	160	240	260	520	540	540	540	900
Attacco esagonale, standard	mm	80	80	80	160	160	160	160	160
<b>Attacco di fresatura (opzionale)</b>									
Lunghezza della testa della fresa standard	mm	350	350	350	400	430	430	430	450
Diametro della testa della fresa standard	mm	370	400	400	450	500	500	500	550
Forza di taglio a 380 bar	N	24.324	37.500	56.500	71.111	101.600	121.200	132.000	132.364
Velocità di rotazione raccomandata	giri/min	80	70	70	75	70	60	60	50
Flusso d'olio raccomandato	l/min	50-70	80-110	120-170	130-190	180-300	200-340	230-340	280-370
Portapicco	Tipo	PH 22	PH 22	PH 22	PH 22	PH 32 HD	PH 32 HD	PH 32 HD	PH 32 HD
Numero di picchi	Pz	26	29	29	30	26	26	26	30
Picco standard (albero rotondo)	Tipo	<b>1</b>	<b>1</b>	<b>1</b>	<b>1</b>	<b>3</b>	<b>3</b>	<b>3</b>	<b>5</b>
Picco standard (dente di drago)	Tipo	<b>2</b>	<b>2</b>	<b>2</b>	<b>2</b>	<b>4</b>	<b>4</b>	<b>4</b>	<b>4</b>
<b>Accessorio per la perforazione (opzionale)</b>									
Diametro massimo del trapano	mm	600	800	1.000	1.000	1.200	1.300	1.300	1.500
Diametro minimo del trapano	mm	270	270	270	270	270	270	270	270
Profondità massima di perforazione al massimo diametro	mm	1.500	1.500	2.000	2.000	3.000	4.000	4.000	4.000
Profondità massima di perforazione al minimo diametro	mm	2.500	3.000	4.000	7.000	7.000	7.000	7.000	8.000
Resistenza massima alla compressione monoassiale del terreno	MPa	10	20	20	30	40	50	50	60
Flusso d'olio raccomandato	l/min	30-70	40-100	80-150	100-190	150-250	180-300	190-300	220-350

- 1** ER 12/45/38/22 HC
- 2** DT 22/46/38/22 HC

- 3** ER 17/75/70/30 Q
- 4** DT 22/90/70/30 HQ

- 5** ER 19/75/70/30 Q

Per una panoramica dei picchi standard, vedere le pagine 45 a 47. A seconda dell'applicazione, le teste delle frese possono essere fornite con una scelta di picco a seconda del tipo di portapicco usato.



**Motori a pistoni radiali a coppia elevata**

**Cuscinetti resistenti e di lunga durata**

**Connettore esagonale dell'albero eccezionalmente robusto**



KRX 120 | Fori per muri di contenimento in calcestruzzo



KRX 30 | Profilatura di teste di pali forati



Altri esempi di applicazione su

[www.kemroc.de](http://www.kemroc.de)



## APPLICAZIONI

- Riparazione di superfici di asfalto
- Rimozione di superfici in calcestruzzo contaminate
- Fresatura dell'asfalto per i collegamenti delle case
- Fresatura di muri e rimozione dell'intonaco
- Ristrutturazione di serrature
- Ristrutturazione di tunnel



EX 45 HD | Ristrutturazione di tunnel

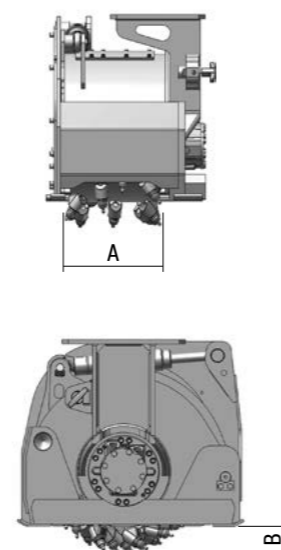


EX 45 HD | Rimozione dell'asfalto



# GAMMA EX

Le frese per escavatore sono ideali nella fresatura dell'asfalto o del calcestruzzo per il loro accurato controllo della profondità



Le frese per escavatore della gamma EX sono ideali per la riparazione di superfici in asfalto, la rimozione di calcestruzzo contaminato o la fresatura di strati di massetto. Il controllo meccanico o idraulico della profondità rende possibile una fresatura profonda, fino a un massimo di 19 centimetri.

Indipendentemente dal fatto che sia orizzontale, verticale o inclinato – la gamma EX può essere utilizzata su qualsiasi orientamento della superficie. Le frese per escavatore KEMROC possono essere utilizzate anche su

superfici sopraelevate, come ad esempio in alcune applicazioni di tunnelling. Le frese per escavatore producono bordi di taglio puliti e lisci (non è necessario il pretaglio) e un materiale tagliato a grana fine che può essere utilizzato in altre applicazioni.

A seconda del materiale da fresare, i tamburi delle frese possono essere dotati di diverse varianti di utensili. Inoltre, possono essere forniti tipi di tamburi e larghezze non standard per soddisfare condizioni di lavoro insolite e garantire le migliori prestazioni possibili.

- +** Un telaio di supporto rigido con guide resistenti all'usura
- Motore idraulico a coppia elevata, modificabile
- Alloggiamento robusto, basse vibrazioni
- Controllo accurato della profondità (meccanico o idraulico)
- Bordi di taglio lisci e materiale tagliato a grana fine
- Getti d'acqua integrati per il controllo della polvere (connessioni per l'aspirazione della polvere opzionale)

		EX 20	EX 20 HD	EX 30 HD	EX 45 HD	EX 60 HD
Peso raccomandato dell'escavatore	t	1-3	2-4	5-10	10-16	15-23
Potenza nominale	kW	22	22	30	65	80
Larghezza di taglio, standard (A)	mm	200	200	300	450	600
Profondità di taglio, regolabile (B)	mm	0-70	0-70	0-120	0-150	0-190
Velocità di rotazione raccomandata	giri/min	80-200	80-200	80-125	70-110	70-95
Flusso d'olio raccomandato a 100 bar	l/min	20-50	25-65	60-95	110-170	150-200
Flusso d'olio minimo	l/min	20	25	60	100	150
Flusso d'olio massimo	l/min	70	90	110	180	210
Pressione idraulica massima di esercizio	bar	310	310	380	380	380
Coppia a 350 bar	Nm	660 @ 205 bar	1.000 @ 205 bar	4.100	8.700	9.300
Forza di taglio a 350 bar	kN	4 @ 205 bar	6 @ 205 bar	16	30	28
Peso operativo	kg	165	170	400	730	1.230
Portapicco	Tipo	PH 14	PH 14	PH 20	PH 20	PH 20
Numero di picchi	Pz	42	42	35	49	69
Picco standard	Tipo	1	1	2	2	3
<b>GAMMA EX CON UNITÀ DI ROTAZIONE</b>		<b>EXR 20</b>	<b>EXR 20 HD</b>	<b>EXR 30 HD</b>	<b>EXR 45 HD</b>	<b>EXR 60 HD</b>
Peso raccomandato dell'escavatore	t	1-3	2-4	6-10	12-16	16-23
Peso operativo	kg	250	255	585	1.010	1.700

- 1 ER 16/28/26/14 H
- 2 ER 16/48/32/20 H
- 3 ER 19/48/36/20 H

Per una panoramica dei picchi standard, vedere le pagine 45 a 47. A seconda dell'applicazione, le frese a tamburo possono essere fornite con una scelta di picco a seconda del tipo di portapicco usato.



Altri esempi di applicazione su

[www.kemroc.de](http://www.kemroc.de)

## Teste di taglio per asfalto, calcestruzzo e roccia

 1-40 t



La gamma di teste di taglio ES è ideale per la profilatura accurata di superfici orizzontali o verticali. Per la pulizia delle superfici, la profilatura, la rettifica o semplicemente per la rimozione del materiale, a seconda dell'applicazione è possibile utilizzare diversi tipi di tamburo di taglio per lavorare l'asfalto, il calcestruzzo e la roccia.

Le teste di taglio ES sono disponibili per escavatori con peso operativo da 1 a 40 tonnellate e possono essere utilizzate in combinazione con unità a rotazione continua.



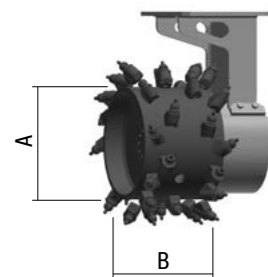
**Portautensili con motore idraulico a coppia elevata**

**Attrezzo di fresatura per la rimozione precisa di materiale da superfici orizzontali e verticali**

**È disponibile un'unità di rotazione integrata, che fornisce una rotazione continua**

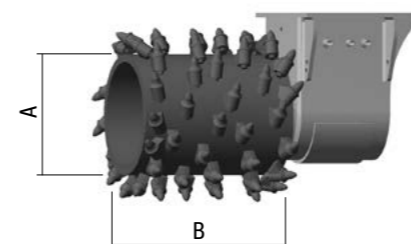
**ES 20    ES 20HD    ES 30HD    ES 45HD    ES 60HD    ES 80HD    ES 110HD**

Peso raccomandato dell'escavatore	t	1-3	2-4	5-10	10-16	15-23	15-25	25-40
Potenza nominale	kW	22	22	30	65	80	80	110
Diametro della fresa a tamburo (A)	mm	360	360	520	580	670	825	785
Larghezza della fresa a tamburo (B)	mm	200	200	300	450	600	600 800	600 800 1.000
Profondità di taglio	mm	85	85	110	110	190	150	105 150
Flusso d'olio minimo	l/min	20	25	60	100	150	150	210
Flusso d'olio massimo	l/min	70	90	110	180	210	210	350
Pressione idraulica massima	bar	310	310	380	380	380	380	380
Coppia a 350 bar	Nm	1.127	1.710	4.100	8.700	11.700	15.200	27.800
Portapicco	Tipo	PH14	PH14	PH20	PH20	PH20	PH32 HD	PH32 HD
Numero di picchi	Pz	42	42	35	49	69	69 (800 mm)	44 (600 mm)
Picco standard	Tipo	<b>1</b>	<b>1</b>	<b>2</b>	<b>2</b>	<b>2</b>	<b>3</b>	<b>4</b>



- 1** ER 16/28/26/14 H
- 2** ER 16/48/32/20 H
- 3** ER 17/75/70/30 Q
- 4** ER 19/75/70/30 Q

Per una panoramica dei picchi standard, vedere le pagine 45 a 47. A seconda dell'applicazione, le frese a tamburo possono essere fornite con una scelta di picco a seconda del tipo di portapicco usato.



### APPLICAZIONI

- Molatura del materiale HPI
- Ristrutturazione di serrature
- Molatura di muri di sostegno
- Profilatura di blocchi di pietra naturale
- Molatura del calcestruzzo proiettato nelle gallerie
- Pulizia di muri in cemento armato



Altri esempi di applicazione su

[www.kemroc.de](http://www.kemroc.de)



# GAMMA KSI

## Attacchi di iniezione per la permeazione di terreni argillosi con una soluzione di cemento

 35–120 t

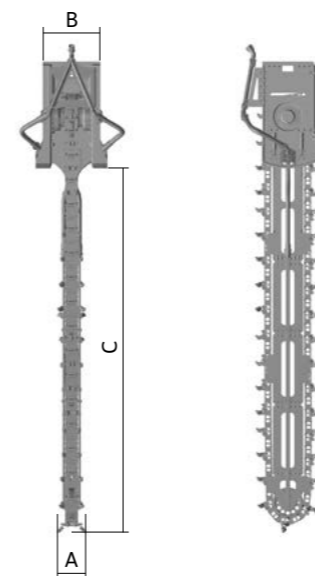
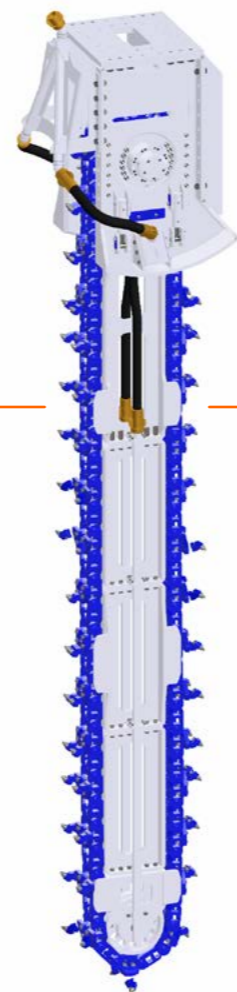
La gamma di attrezzature per l'iniezione KSI è stata sviluppata in collaborazione con un'azienda tedesca specializzata in ingegneria del sottosuolo e rappresenta il fulcro del processo Kemsolid KSI.

Il processo Kemsolid KSI è un sistema di stabilizzazione del suolo che utilizza un'attrezzatura di scavo per iniettare e miscelare una specifica sospensione di cemento in terreni non portanti (KSI) che, lasciata indurire, crea una struttura omogenea di terra-cemento impermeabile e resistente al gelo. A seconda delle condizioni del suolo e dei requisiti di carico desiderati, si utilizzano diverse concentrazioni di cemento e di fluido legante.

Le attrezzature per l'iniezione KSI sono disponibili in due dimensioni per

il montaggio su escavatori di peso operativo compreso tra 35 e 120 tonnellate e possono essere fornite con diverse lunghezze di lama. Il modello KSI 7000 può essere equipaggiato con lame adatte a profondità di miscelazione di 5, 6 e 7 m, mentre il modello più grande, il KSI 12000, può montare lame per profondità di miscelazione di 6, 8, 10 o 12 m. A seconda dell'applicazione, le lame possono essere prodotte con dischi di taglio per diverse larghezze di miscelazione.

Entrambi i modelli possono essere forniti con un modulo di rotazione come optional.



Lama di miscelazione estensibile fino a 12 m

L'accessorio può essere montato su escavatori standard

Modello ottimale di utensili con punta in carburo di tungsteno per il processo di miscelazione

I motori di azionamento a coppia elevata forniscono abbastanza potenza per miscelare terreni pesanti

Costruzione semplice e robusta

Possibilità di tensionamento idraulico della catena di miscelazione

**KSI 7000**      **KSI 12000**

Peso raccomandato dell'escavatore	t	35–55	50–80 <sup>[1]</sup>   80–120
Potenza idraulica	kW	130	220
Larghezza di miscelazione (A)	mm	350–500	450–600
Larghezza del cambio (B)	mm	1.000	1.360
Profondità di miscelazione modulare (C)	m	5   6   7	6   8   10   12
Velocità della catena consigliata	m/s	2,0–2,5	2,0–2,5
Flusso d'olio raccomandato a 150 bar	l/min	300–400	550–700
Flusso d'olio massimo	l/min	400	700
Pressione idraulica massima di esercizio	bar	400	400
Massima resistenza alla compressione consentita del materiale fresato	MPa	10	10
Strumento di miscelazione standard	Tipo	DT 22/46/38/22 HC	DT 22/90/70/30 HQ
<b>Peso</b>			
Peso dell'accessorio costruito per la massima profondità di miscelazione	kg	4.500	12.500
Peso per metro di estensione	kg	350	700

<sup>[1]</sup> Montaggio solo con adattatore speciale sul braccio dell'escavatore e con contrappeso aggiuntivo sull'escavatore. Le dimensioni del contrappeso dipendono dall'escavatore e vanno concordate con il relativo costruttore.

**KEMSOLID**<sup>®</sup>  
build on solid foundations



### APPLICAZIONI

Costruzioni stradali – cemento del suolo, travi di bordo, ristrutturazione delle spalle, stabilizzazione di pendii e argini

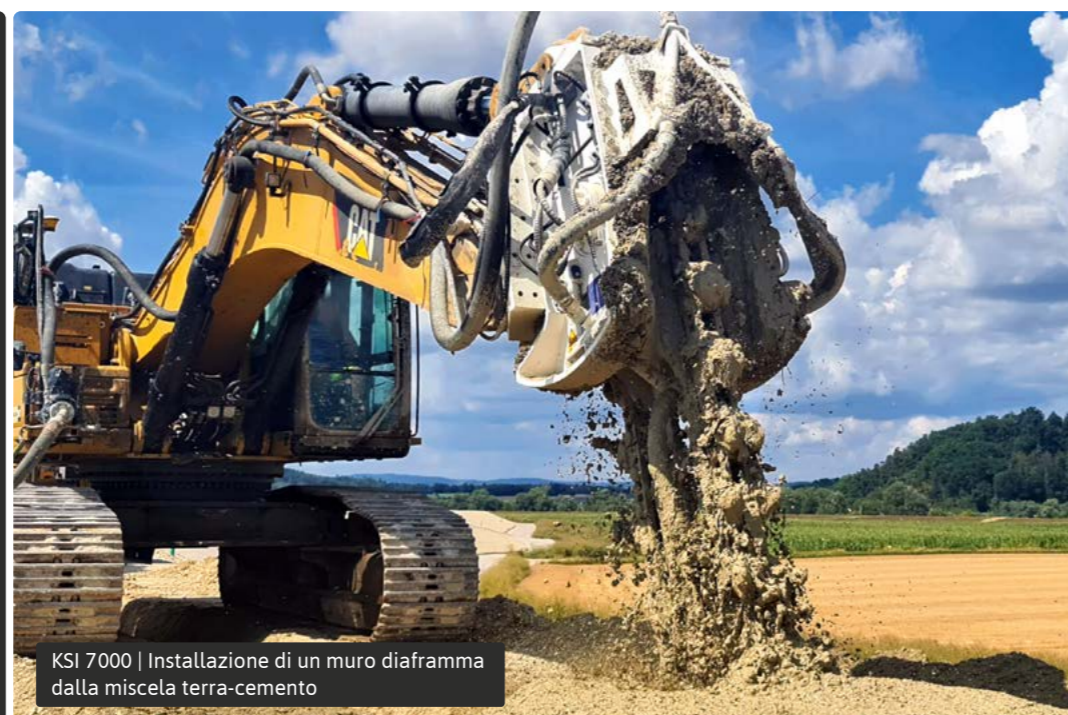
Difese contro le inondazioni – muri di tenuta, stabilizzazione di dighe, muri diaframma

Decontaminazione

Muri di sostegno – costruzione di edifici, ingegneria civile, condutture

Fondazioni

Costruzioni ferroviarie



KSI 7000 | Installazione di un muro diaframma dalla miscela terra-cemento



Una struttura in terracotta completata esposta per l'ispezione e il test



KSI 12000 | Muro diaframma



Altri esempi di applicazione su

[www.kemsolid.com](http://www.kemsolid.com)



## APPLICAZIONI

- Pre-foratura per palancole incastrate
- Fori per pareti rinforzate con travi a L
- Fori di perforazione per l'impianto di alberi
- Trivellazioni di esplorazione per servizi di smaltimento di ordigni



EBA 2300 | Lavori di fondazione speciali



EBA 2300 | Perforazione per il puntellamento del supporto

EBA 2800 | Perforazione per il puntellamento del supporto



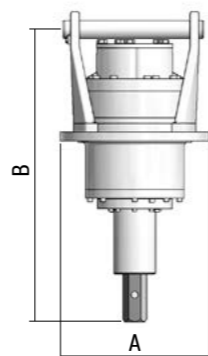
Altri esempi di applicazione su

[www.kemroc.de](http://www.kemroc.de)

# GAMMA EBA

## Equipaggiamento di azionamento delle trivelle per escavatori e terne

7-40 t



La gamma di trivelle idrauliche EBA vi permette di convertire rapidamente il vostro escavatore o la vostra terna in una trivella, cambiando semplicemente l'equipaggiamento.

Queste unità di trivellazione sono ideali per praticare fori in terreni da

morbidi a compatti, ciottoli e roccia morbida con resistenza alla compressione fino a 50 MPa.

Per l'uso su rocce più dure, KEMROC ha sviluppato degli speciali utensili di perforazione per garantire una maggiore velocità di perforazione.



**Costruzione corta e pesante**

**Staffa robusta e rigida**

**Azionamento diretto senza ingranaggi planetari**

**Robusto connettore esagonale dell'albero**

	EBA 500	EBA 1000	EBA 2300	EBA 2800	EBA 3300
--	---------	----------	----------	----------	----------

Peso raccomandato dell'escavatore	t	7-13	14-17	18-35	25-40	25-40
Diametro massimo del trapano	mm	800	1.000	1.200	1.500	1.500
Diametro minimo del trapano	mm	200	200	300	300	300
Profondità massima di perforazione al massimo diametro	mm	2.000	3.000	4.000	4.000	4.000
Profondità massima di perforazione al minimo diametro	mm	5.000	5.000	8.000	8.000	8.000
Diametro dell'unità di trasmissione (A)	mm	390	390	500	500	500
Lunghezza dell'unità di trasmissione (B)	mm	600	600	980	980	980
Coppia massima	Nm	5.200	10.400	23.400	28.000	33.000
Flusso d'olio raccomandato	l/min	50-70	80-150	150-250	180-280	180-280
Flusso d'olio massimo	l/min	85	150	300	300	300
Pressione idraulica massima di esercizio	bar	380	380	380	380	380
Velocità di rotazione massima	giri/min	90	80	75	75	75
Attacco coclea	Tipo	H 80	H 80	H 80	H 80	H 80
Peso senza tubi idraulici e piastra di montaggio	kg	160	180	360	360	360



Controllo di allineamento



### Note per la perforazione con le unità di azionamento delle coclee KEMROC:

Quando sono montate su un braccio dell'escavatore, le coclee non sono sostenute in un alimentatore. A causa della curva naturale del braccio dell'escavatore, le coclee possono essere piegate durante la perforazione. Pertanto, si deve prestare particolare attenzione a garantire che le coclee lavorino sempre in verticale. Solo mantenendo la trivella in posizione verticale si può garantire un foro dritto. Fare molta attenzione a non piegare le coclee. Una piegatura eccessiva della coclea può provocare la rottura dell'esagono e danneggiare la trasmissione della coclea. Selezionare la velocità di rotazione della coclea che corrisponde al diametro della coclea e al materiale da forare. Generalmente, le velocità di rotazione dovrebbero essere più basse per coclee di diametro maggiore o quando si perfora un materiale più duro.

**Monitor di allineamento per garantire la perforazione verticale**

**Coclee resistenti all'usura**

**Azionamenti della coclea per applicazioni difficili**

# GAMMA **KTR**

## Accessori per lo scavo di trincee per roccia mediamente dura

 18–35 t

La gamma KTR di escavatrici a catena può realizzare trincee con profili perfetti in larghezze da 17 a 45 centimetri fino a una profondità massima di 1,8 metri. Si può scegliere tra una gamma di larghezze di catene di taglio, ognuna dotata di picchi resistenti all'usura.

Quando si inizia la trincea, il KTR è sostenuto mentre scende fino alla profondità di taglio desiderata. Quando la trincea ha raggiunto la profondità desiderata, l'escavatore viene spinto all'indietro o la fresa viene tirata in avanti con il braccio dell'escavatore.



Infine, il materiale fresato viene trasportato attraverso uno speciale contenitore di scarico o un trasportatore a coclea e depositato accanto alla trincea.

Azionato da due motori idraulici a coppia elevata per ottenere la massima forza di taglio

Alloggiamento con scaricatore di rifiuti e dispositivo di scarico

Fresa a catena di lunghezza regolabile

Fresa a catena esente da manutenzione con elevata durata d'esercizio



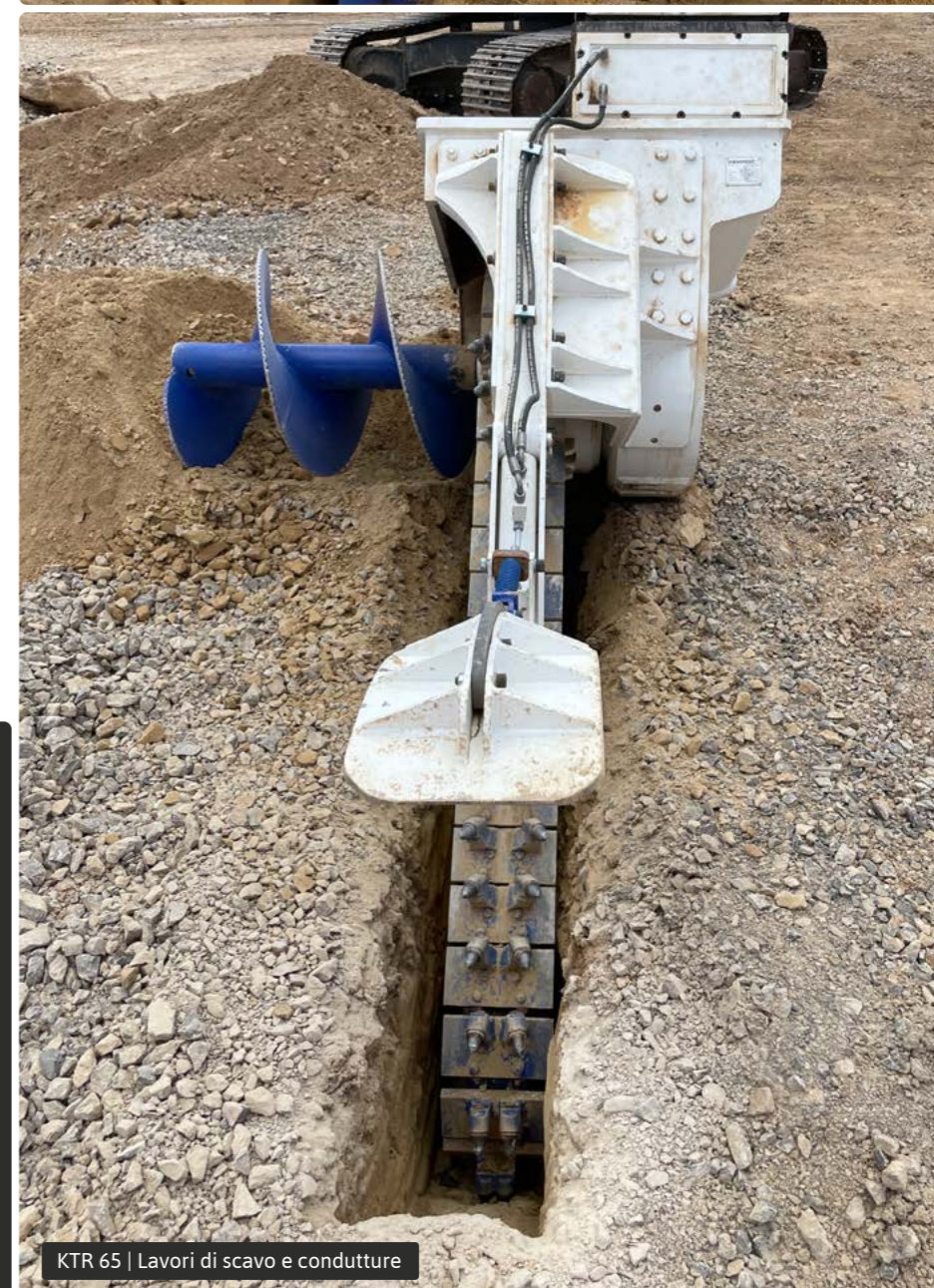
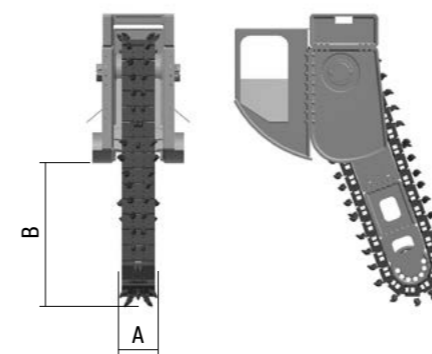
KTR 130 | Lavori di scavo e condutture

### KTR 65

### KTR 130

Peso raccomandato dell'escavatore	t	18–25	25–35
Potenza nominale	kW	65	130
Larghezza di taglio, standard (A)	mm	170–350	200–450
Profondità di taglio (B)	mm	1.000–1.800	1.000–1.500
Flusso d'olio raccomandato a 150 bar	l/min	170–200	250–350
Flusso d'olio massimo	l/min	200	350
Resistenza massima alla compressione	MPa	50	60
Peso	kg	2.700	3.000
Portapicco	Tipo	PH 22	PH 22
Picco standard	Tipo	ER 12/45/38/22 HC	ER 12/45/38/22 HC

Per una panoramica dei picchi standard, vedere le pagine 45 a 47. A seconda dell'applicazione, le frese a catena possono essere fornite con una scelta di picco a seconda del tipo di portapicco usato.



KTR 65 | Lavori di scavo e condutture



### APPLICAZIONI

Lavori di scavo e condutture



KTR 130 | Lavori di scavo e condutture



Altri esempi di applicazione su

[www.kemroc.de](http://www.kemroc.de)



KDS 50 | Taglio del calcestruzzo

# GAMMA **KDS**

Seghe diamantate per roccia, calcestruzzo, plastica, vetroresina, alluminio, legno e lamine



 2-30 t

La gamma di seghe diamantate KDS è stata progettata per tagliare cemento, pietra e GRP (plastica rinforzata con fibra di vetro) utilizzato per le pale delle turbine eoliche. Le alte velocità di rotazione combinate con un'ampia scelta di diversi tipi di lame le rendono molto efficaci in un'ampia gamma di applicazioni.

**Lame per seghe per:**

- + Pietra naturale, granito, calcestruzzo e cemento armato
- + Asfalto e plastica (come ad esempio le turbine eoliche)
- + Legno, plastica, lamine e alluminio

Per una panoramica della gamma di lame per sega, vedere pagina 49.

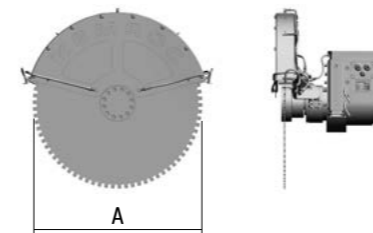


**Alta velocità di rotazione fino a 2.000 giri/min**

**Motori di azionamento con cuscinetti resistenti**

**Raffreddamento efficace delle lame della sega**

**Protezioni laterali estraibili per tutti i diametri delle lame**



**KDS 20    KDS 30    KDS 40    KDS 50    KDS 50 HD**

Peso raccomandato dell'escavatore	t	2-4	5-10	10-16	15-25	18-30
Potenza nominale	kW	55	80	130	135	230
Diametro massimo della lama (A)	mm	800	1.200	1.500	1.500	1.800
Coppia massima a 350 bar	Nm	140	311	600	721	1.528
Velocità di rotazione massima	giri/min	1.200	2.000	2.000	2.000	1.700
Flusso d'olio massimo	l/min	40	115	180	260	470
Pressione idraulica massima di esercizio	bar	350	350	350	350	350
Peso dell'unità motrice senza lama e coperchio di protezione	kg	100	210	310	720	850



KDS 50 | Riciclaggio di aeromobili



KDS 50 HD | Riciclaggio di componenti di turbine eoliche



## APPLICAZIONI

- Taglio delle pale dei rotori delle turbine eoliche
- Taglio dell'asfalto nei lavori stradali
- Demolizione del cemento armato
- Taglio delle lamiere di alluminio
- Taglio di legno
- Taglio di pietre naturali come granito, arenaria, ecc.



KDS 30 | Taglio di cemento armato



Altri esempi di applicazione su

[www.kemroc.de](http://www.kemroc.de)



### APPLICAZIONI

- Lavori di scavo e condutture
- Tunnelling
- Demolizione e ristrutturazione
- Profilatura



Le unità con rotazione continua della gamma KRM sono state sviluppate per l'utilizzo degli attacchi di fresatura KEMROC. In combinazione con le unità di rotazione, i dispositivi di fresatura possono essere sempre collocati nella posizione corretta e orientati nella giusta direzione. Di conseguenza, nella maggior parte dei casi, il lavoro viene completato più velocemente e con maggiore precisione.

In combinazione con le fresatrici per escavatore EX, è possibile fresare longitudinalmente davanti all'escavatore e a 90° di fronte all'escavatore senza doverlo spostare. Si può anche lavorare a lato dell'escavatore. Anche le attrezzature DMW, EK o KTR che lavorano in combinazione con le unità di rotazione KRM possono beneficiare di questa flessibilità della posizione di lavoro. Le scanalature orizzontali

possono essere tagliate facilmente utilizzando un'attrezzatura KDS in combinazione con un'unità di rotazione KRM.

A seconda dell'applicazione, la produttività può essere aumentata fino al 50% utilizzando le unità di rotazione KRM – soprattutto nella costruzione di fognature e condutture, nella profilatura e nello scavo di gallerie.

Compatto e a bassa manutenzione

Rotazione continua

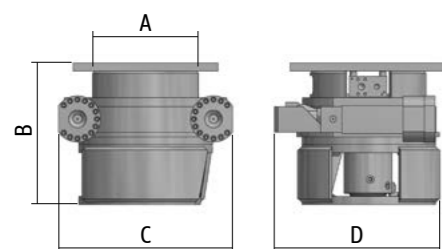
Coppie di tenuta elevate

Durevole azionamento a vite senza fine

Cuscinetti resistenti

Risparmia fino al 50% del tempo di lavoro

I distributori d'olio sviluppati in-house garantiscono la portata di olio e acqua



	<b>KRM 20</b>	<b>KRM 30</b>	<b>KRM 35</b>	<b>KRM 40</b>	<b>KRM 50</b>	<b>KRM 60</b>	<b>KRM 70</b>	<b>KRM 80</b>
--	---------------	---------------	---------------	---------------	---------------	---------------	---------------	---------------

Peso raccomandato dell'escavatore	t	2-6	5-12	7-15	12-18	19-27	25-40	30-50	50-70
Diametro (A)	mm	240	320	320	460	488	610	700	900
Altezza (B)	mm	330	371	371	520	394	636	620	820
Lunghezza (C)	mm	510	610	640	760	720	780	910	1.170
Larghezza (D)	mm	350	500	620	600	700	770	800	1.000
Flusso d'olio massimo a 10 bar	l/min	40	40	40	40	40	40	40	40
Coppia di tenuta massima	Nm	6.000	9.000	18.000	44.700	95.000	200.000	270.000	350.000
Peso	kg	150	275	320	440	700	900	1.000	2.000
Numero di motori di azionamento	Pz	1	1	2	2	2	2	2	2

#### Accessori KEMROC raccomandati

EK   Frese a catena	Tipo		EK 20	EK 40	EK 60		EK 100 110	EK 140 150	EK 220
EKT   Teste fresanti a doppio tamburo	Tipo		EKT 20	EKT 40	EKT 60		EKT 100 110 140 150	EKT 160	EKT 220
KR   Teste fresanti a doppio tamburo	Tipo		KR 18	KR 30	KR 45 65	KR 80	KR 120 150	KR 165	KR 200
KRD   Teste fresanti a doppio tamburo	Tipo		KRD 18	KRD 30	KRD 45	KRD 70	KRD 100 120 150	KRD 165	
KRC   Bullhead frese	Tipo			KRC 60			KRC 100 110 140 150		
DMW   Escavatrici a ruota	Tipo					DMW 90	DMW 130		DMW 220
EX   Fresatrici per escavatore	Tipo	EX 20	EX 30   45   60						
ES   Teste di taglio	Tipo	ES 20	ES 30		ES 45	ES 60 80	ES 110		
KTR   Accessori per lo scavo	Tipo					KTR 65	KTR 130		
KDS   Seghe diamantate	Tipo	KDS 20	KDS 30 40	KDS 50 50 HD					



KRM 50 | Lavori di scavo e condutture



KRM 60 | Lavori di fondazione



Altri esempi di applicazione su

[www.kemroc.de](http://www.kemroc.de)



## ATTREZZI

**Picchi con fermi abbinati**

**Portapicchi**

**Lame della sega diamantate**

**Strumenti per il montaggio e lo smontaggio**

---

Le frese della KEMROC e le frese a ruota lavorano in condizioni estremamente dure nello scavo di trincee, nelle demolizioni, negli scavi in roccia e nelle gallerie, nelle acciaierie e in altre applicazioni insolite. Ciò pone requisiti molto elevati per le frese a tamburo e gli strumenti per le frese.

Il risultato di molti anni di esperienza, con macchine che lavorano in tutto il mondo, può essere visto nel tipo di picchi utilizzati e nel loro posizionamento sui tamburi. Questa combinazione unica fornisce la massima produttività con la minima usura, assicurando le prestazioni economiche dei prodotti KEMROC anche nelle condizioni più difficili.

La tecnologia moderna e il continuo sviluppo dei prodotti sono le basi per garantire i vantaggi economici dell'utilizzo delle nostre frese e dei nostri accessori. Nella nostra gamma di picchi per frese abbiamo prestato particolare attenzione alla forma ottimale, ai materiali di alta qualità e alla qualità sostenibile del processo di produzione. Questo vi aiuta a mantenere i vostri costi per usura al minimo.

Le pagine seguenti hanno lo scopo di fornire una panoramica della nostra gamma standard di picchi, fermi e portapicchi adatti alla maggior parte delle applicazioni.

Oltre alle frese a tamburo dal design alternativo, offriamo anche una grande varietà di tipi di picchi anche per applicazioni insolite. Se avete un'applicazione o un'esigenza estremamente insolita, non esitate a contattarci. I nostri specialisti saranno lieti di fornirvi consigli e supporto nella vostra ricerca degli utensili da taglio più adatti.

## Fatti semplici sui picchi

### PICCHI

L'inserto in carburo di tungsteno fuso nel corpo del picco è il cuore dell'operazione di taglio ed è sottoposto a sollecitazioni estreme a causa del suo continuo contatto con la roccia. Il corpo del picco (testa e albero) è in acciaio trattato termicamente e serve come supporto per l'inserto in carburo di tungsteno e come protezione per il portapicco.

L'inserto in carburo di tungsteno è estremamente resistente all'usura e all'impatto. L'inserto è un materiale sinterizzato composto da carburo di tungsteno con un legante di cobalto. A seconda dell'applicazione, è disponibile una varietà di gradi e forme di carburo.

**Le dimensioni del picco possono essere trovate dai numeri nel sistema di numerazione in quattro parti:**

- XX/xx/xx/xx** 1. Numero: Diametro dell'inserto in carburo di tungsteno (mm)  
**xx/XX/xx/xx** 2. Numero: Lunghezza della testa del picco (mm)  
**xx/xx/XX/xx** 3. Numero: Diametro della spalla del picco (mm)  
**xx/xx/xx/XX** 4. Numero: Diametro dell'albero del picco (mm)

#### Esempio:

Picco ER 19/75/70/30 Q:

1. Numero - Diametro dell'inserto in carburo di tungsteno: 19 mm  
 2. Numero - Lunghezza della testa del dente: 75 mm  
 3. Numero - Diametro della spalla del dente: 70 mm  
 4. Numero - Diametro dell'albero del dente: 30 mm

### IL FERMO

Le clip di fissaggio assicurano che i denti non volino fuori dai portapicchi. A seconda del tipo di picco e del campo d'applicazione, sono disponibili diversi tipi di clip di fissaggio, per esempio collari di fissaggio per la roccia tenera o sistemi di anelli di sicurezza per applicazioni nella roccia dura.

Per una sostituzione rapida e semplice dei denti, KEMROC offre il sistema di fissaggio QuickSnap, che permette di cambiare i picchi in pochi secondi. Questo rappresenta un risparmio di tempo di oltre il 50 per cento rispetto ai normali sistemi di ritegno a strappo o ad incastro. Grazie alla scanalatura più profonda nell'albero dei picchi e alla maggiore superficie tra il picco e il supporto, il sistema KEMROC QuickSnap è più sicuro e si usura meno.



#### Parti e dimensioni del picco

- 1 Diametro dell'inserto in carburo di tungsteno (mm) XX/xx/xx/xx  
 2 Lunghezza della testa del picco (mm) xx/XX/xx/xx  
 3 Diametro della spalla del picco (mm) xx/xx/XX/xx  
 4 Diametro dell'albero del picco (mm) xx/xx/xx/XX



Cambi di picchi più facili e rapidi con KEMROC QuickSnap.

## Picchi con fermi abbinati

### PH 14



Picco (albero rotondo) ER 15/29/26/14 C incl. ES 14

Applicazione  
Asfalto, calcestruzzo, roccia da morbida a mediamente dura

No. parte 15292614



Picco (albero rotondo) ER 16/28/26/14 H

Applicazione  
Asfalto, calcestruzzo, roccia da morbida a mediamente dura

No. parte 16282614

### PH 15



Picco (albero rotondo) ER 19/33/30/15 S

Applicazione  
Asfalto, calcestruzzo, roccia da morbida a mediamente dura

No. parte 19333015



Fermo per anelli di sicurezza SG 15

No. parte 99999990

### PH 20



Picco (albero rotondo) ER 12/45/38/20 K

Applicazione  
Calcestruzzo, roccia da morbida a mediamente dura

No. parte 12453821



Picco (albero rotondo) ER 19/48/36/20 H

Applicazione  
Asfalto

No. parte 19483620



Picco (albero rotondo) ER 16/46/38/20 C

Applicazione  
Calcestruzzo, roccia da morbida a mediamente dura

No. parte 16463820



Clip di ritegno ES 20

No. parte 99999991



Picco (albero rotondo) ER 16/48/32/20 H

Applicazione  
Asfalto

No. parte 16483220



## Picchi con fermi abbinati

### PH 22



Picco (albero rotondo)  
**ER 12/45/38/22 HC**

Applicazione  
Calcestruzzo, roccia mediamente dura e abrasiva

No. parte 12453823



Clip di ritegno  
**ES 22**

No. parte 99999996



Picco (albero rotondo)  
**ER 15/46/38/22 C**

Applicazione  
Calcestruzzo, roccia mediamente dura

No. parte 15463822



Clip di ritegno  
**ES 22**

No. parte 99999996



Picco (albero rotondo)  
**ER 19/51/45/22 H**

Applicazione  
Asfalto, roccia morbida e abrasiva

No. parte 19514522



Picco (dente di drago)  
**DT 22/46/38/22 HC**

Applicazione  
Terra e roccia morbida e abrasiva, legno

No. parte 22463822



Clip di ritegno  
**ES 22**

No. parte 99999996

### PH 25



Picco (albero rotondo)  
**ER 17/64/60/25 Q**

Applicazione  
Calcestruzzo, roccia mediamente dura

No. parte 17646026



QuickSnap<sup>[1]</sup>  
**QS 25**

No. parte 99250025



Picco (albero rotondo)  
**ER 17/64/60/25 C**

Applicazione  
Calcestruzzo, roccia mediamente dura

No. parte 17646025



Clip di ritegno  
**ES 25**

No. parte 99999994



Picco (albero rotondo)  
**ER 19/64/60/25 Q**

Applicazione  
Calcestruzzo, roccia mediamente dura

No. parte 19646026



QuickSnap<sup>[1]</sup>  
**QS 25**

No. parte 99250025



Picco (albero rotondo)  
**ER 22/64/60/25 H**

Applicazione  
Asfalto, roccia morbida e abrasiva

No. parte 22646025



Picco (dente di drago)  
**DT 22/58/46/25 K**

Applicazione  
Terra e roccia morbida e abrasiva, legno

No. parte 22465825

### PH 30 | 30 HD | 32 HD



Picco (albero rotondo)  
**ER 17/75/70/30 Q**

Applicazione  
Calcestruzzo, roccia mediamente dura

No. parte 17757036



QuickSnap<sup>[1]</sup>  
**QS 30**

No. parte 99500030



Picco (albero rotondo)  
**ER 19/75/70/30 Q**

Applicazione  
Calcestruzzo, roccia mediamente dura

No. parte 19757035



QuickSnap<sup>[1]</sup>  
**QS 30**

No. parte 99500030



Picco (albero rotondo)  
**ER 22/75/70/30 Q**

Applicazione  
Asfalto, roccia morbida, medio dura e abrasiva

No. parte 22757032



QuickSnap<sup>[1]</sup>  
**QS 30**

No. parte 99500030



Picco (albero rotondo)  
**ER 30/77/70/29 Q**

Applicazione  
Asfalto, roccia morbida, medio dura e abrasiva

No. parte 30777032



QuickSnap<sup>[1]</sup>  
**QS 30**

No. parte 99500030

### PH 38 HD



Picco (albero rotondo)  
**ER 25/80/80/38 C**

Applicazione  
Calcestruzzo, roccia da mediamente dura a molto dura

No. parte 25808039



Clip di ritegno  
**ES 38**

No. parte 99500034

#### Denti di fresatura a triplo piano Per una migliore rotazione nella roccia morbida



Picco (albero rotondo)  
**ER 17/75/70/30 HD TP Q**

Applicazione  
Roccia morbida e mediamente dura

No. parte 17757037



QuickSnap<sup>[1]</sup>  
**QS 30**

No. parte 99500030



Picco (albero rotondo)  
**ER 19/75/70/30 HD TP Q**

Applicazione  
Roccia morbida e mediamente dura

No. parte 19757036



QuickSnap<sup>[1]</sup>  
**QS 30**

No. parte 99500030



Picco (albero rotondo)  
**ER 15/90/70/30 Q**

Applicazione  
Sale, gesso, roccia mediamente dura e fratturata

No. parte 15907035



QuickSnap<sup>[1]</sup>  
**QS 30**

No. parte 99500030

#### Adatto solo per PH 32 HD



Picco (dente di drago)  
**DT 22/90/70/30 HQ**

Applicazione  
Roccia morbida e abrasiva, legno

No. parte 22907030



QuickSnap<sup>[1]</sup>  
**QS 30**

No. parte 99500030

<sup>[1]</sup> QuickSnap QS 30 è il fermo standard per questo picco. Clip di ritegno ES 30 disponibile come alternativa.



Clip di ritegno  
**ES 30**

No. parte 99500032



## Portapicchi

I portapicchi sono saldati sulla testa della fresa o sulla fresa a ruota determinano dove e come i picchi penetrano nella roccia. Lo speciale angolo d'attacco assicura una rotazione continua del picco creando un'azione autoaffilante per l'inserto in carburo di tungsteno durante l'azione di taglio. L'angolo corretto assicura la massima produttività con la minima usura.

I portapicchi sono realizzati in acciaio trattato termicamente in modo speciale e, a seconda delle applicazioni, sono disponibili con manicotti di usura intercambiabili.



Portapicco  
**PH 14**

No. parte 711222



Portapicco  
**PH 25**

No. parte 761025UA



Portapicco  
**PH 32 HD**

No. parte 711039



Manicotto di usura di  
ricambio

No. parte 711029



Portapicco  
**PH 15**

No. parte 791004E



Portapicco  
**PH 30**

No. parte 711610



Portapicco  
**PH 38 HD**

No. parte 753022



Manicotto di usura di  
ricambio

No. parte 753021



Portapicco  
**PH 20**

No. parte 721024E



Portapicco  
**PH 30 HD**

No. parte 711084



Manicotto di usura di  
ricambio

No. parte 711029



Portapicco  
**PH 22**

No. parte 721025UA

## Lame della sega diamantate



Lame della sega diamantate per pietra, granito, calcestruzzo e cemento armato

Diametro 800 mm

Diametro 1.000 mm

Diametro 1.200 mm

Diametro 1.400 mm

Diametro 1.500 mm

Diametro 1.600 mm

Diametro 1.800 mm



Lame in metallo duro per legno, plastica, lamine e alluminio

Diametro 400 mm

Diametro 600 mm

Diametro 900 mm

Diametro 1.000 mm

Diametro 1.100 mm



Lame della sega diamantate per asfalto e plastica (come ad esempio le turbine eoliche)

Diametro 800 mm

Diametro 1.000 mm

Diametro 1.200 mm

Diametro 1.400 mm

Diametro 1.500 mm

Diametro 1.600 mm

Diametro 1.800 mm

## Strumenti per il montaggio e lo smontaggio



Strumento di sgancio

Per picchi con diametro d'albero 20–30 mm come per tutti i picchi a dente di drago

No. parte 99 99 99 95



Strumento di montaggio per le clip di ritegno

Per fermo ES 20  
No. parte 99 99 99 42

Per fermo ES 22  
No. parte 99 99 99 47

Per fermo ES 25  
No. parte 99 99 99 83

Per fermo ES 30  
No. parte 99 99 99 39

Per fermo ES 38  
No. di parte su richiesta



Strumento di smontaggio per le clip di ritegno

Per fermo ES 20  
No. parte 99 99 99 43

Per fermo ES 22  
No. parte 99 99 99 48

Per fermo ES 25  
No. parte 99 99 99 82

Per fermo ES 30  
No. parte 99 99 99 36

Per fermo ES 38  
No. di parte su richiesta



Strumento di estrazione per picchi con manicotti di ritegno

Per picchi con diametro d'albero 20–25 mm

No. parte 99 99 99 97



Pinza di montaggio per anelli di sicurezza

Per picchi con diametro d'albero fino a 25 mm  
No. parte 99 99 99 40

Per picchi con diametro d'albero da 30 mm  
No. parte 99 99 99 46



Strumento di sgancio per picchi bloccati

Per picchi con diametro d'albero 20–25 mm  
No. parte 99 99 99 38

Per picchi con diametro d'albero 30–38 mm  
No. parte 99 99 99 37



Strumento di estrazione per fermi QuickSnap

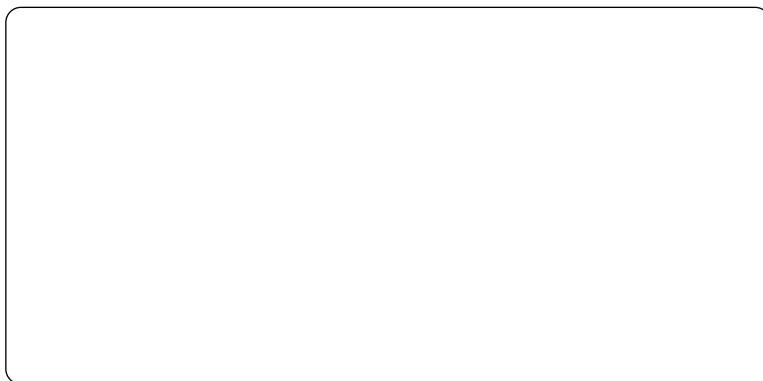
No. parte 99 99 50 00







Il tuo concessionario locale



Questo catalogo serve a descrivere i nostri prodotti e accessori. Le informazioni in esso contenute non implicano alcuna proprietà certificata né indicano alcuna idoneità per determinati o presunti scopi. Ci riserviamo di apportare modifiche tecniche senza preavviso. Decliniamo ogni responsabilità derivante dalle illustrazioni e dalle informazioni del catalogo e da tutti i nostri rappresentanti.

2023-10

[www.kemroc.de](http://www.kemroc.de)

KEMROC Spezialmaschinen GmbH  
Ahornstr. 6  
36469 Bad Salzungen  
Germania

Telefono +49 3695 850 2550  
Fax +49 3695 850 2579  
E-mail [info@kemroc.de](mailto:info@kemroc.de)  
[www.kemroc.de](http://www.kemroc.de)

**KEMROC®**

revolution of cutting