

# SPEZIAL- FRÄSTECHNIK



**KEMROC<sup>®</sup>**

revolution of cutting

Ein Technologieunternehmen aus Deutschland revolutioniert die Branche – entwicklungsstark, präzise in der Fertigung, verlässlich im Service.



Fräsen sind unsere Leidenschaft. Mit mehr als 25 Jahren Erfahrung entwickeln und fertigen wir Anbaufräsen für Bagger und Baggerlader. Unsere Maschinen sind robust, stark und die Hauptkomponenten werden in Deutschland gefertigt.

Gemeinsam mit unseren Kunden erarbeiten wir beständig immer neue Lösungen für Abbruchwesen, Bauwirtschaft und Gewinnungsindustrie. Fordern Sie uns heraus! Wir garantieren fachliche Beratung und professionellen Service für unsere Produkte. Unser internationales Team von Spezialisten unterstützt Sie gerne bei Ihrem individuellen Projekt.

Präzision in der Fertigung und bei der Montage garantiert höchste Qualität und Zuverlässigkeit der Produkte.

Maßgeschneiderter Service. Wir kommen zu Ihnen und unterstützen Sie beim Anbau und beim Einsatz Ihrer KEMROC-Anbaufräse.



Moderne Fertigungsstätten

revolution of cutting

# INHALT

	Seite	Seite
<b>MERKMALE</b>		
Fräsen für jede Grabengröße	4	
Frästechnologie	5	
<b>SERIE EK</b>		
Kettenfräsen – schonen das Schwenkwerk des Baggers und sparen Energie	6	
<b>SERIE EKT</b>		
Querschneidkopffräsen – aufrüstbar zu Kettenfräsen der Serie EK	10	
<b>SERIE KR</b>		
Querschneidkopffräsen mit Stirnradgetriebe	12	
<b>SERIE KRD</b>		
Querschneidkopffräsen mit Direktantrieb	16	
<b>SERIE KRC</b>		
Bullhead-Fräsen mit lückenlosem Fräsbild für schmale Gräben	18	
<b>SERIE DMW</b>		
Schneidräder mit Doppelmotor für Gesteine bis 140 MPa	20	
<b>SERIE KRX</b>		
Powertool-Antriebe mit Aufsätzen zum Fräsen, Bohren und Vermischen	24	
<b>SERIE EX</b>		
Flächenfräsen für Asphalt und Beton mit exakt einstellbarer Frästiefe	28	
<b>SERIE ES</b>		
Trommelfräsen für Asphalt, Beton und Gestein	30	
<b>SERIE EBA</b>		
Anbau-Bohrantriebe für Bagger und Baggerlader		32
<b>SERIE KTR</b>		
Grabenfräsen für mittelharte Gesteine		34
<b>SERIE KOS</b>		
Diamantsägen für eine Vielzahl von Anwendungen und Materialien		36
<b>SERIE KAM</b>		
Endlos drehende Rotationsmodule		40
<b>SONDERMODELLE</b>		
Fertigung auf Bestellung gemäß den Anforderungen Ihrer Baustelle		42
<b>KEMSOLID</b>		
Spezialtiefbau-Lösungen der Division Kemsolid – schnell, effizient und umweltschonend		44
<b>WERKZEUGE</b>		
Meißel mit passenden Sicherungen, Meißelhalter, Diamantsägeblätter, Werkzeuge für die Montage und Demontage		46
<b>LOCHBILDER</b>		
Lochbilder für KEMROC-Anbaufräsen		54



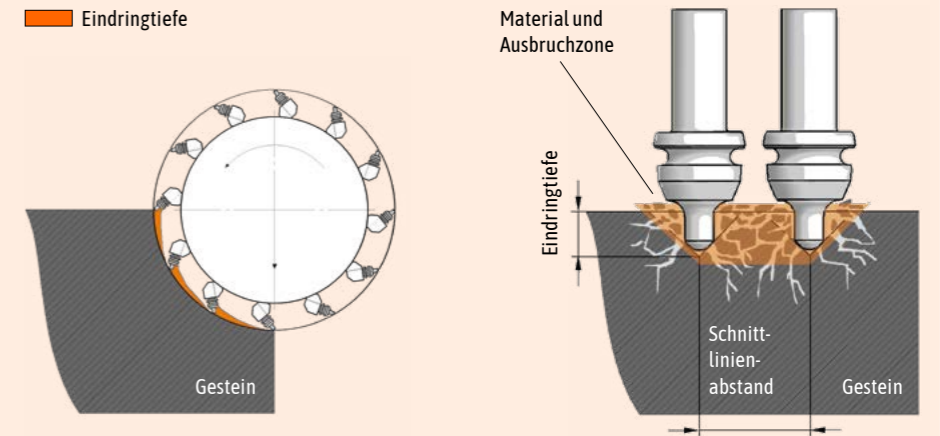
# MERKMALE

KEMROC-Anbaufräsen gehen zuverlässig und wirtschaftlich durch nahezu jedes Material. Stahl, Beton, Gestein, Holz – wo KEMROC-Fräsen im Einsatz sind, gelingt Anwendern der sichere, präzise Schnitt.



## FRÄSTECHNOLOGIE

Beim Fräsen mit Rundschneidmeißeln dringen die Werkzeuge auf parallel verlaufenden Schneidbahnen in das Gestein ein und brechen das Material zwischen den Schneidbahnen aus. Die Produktionsleistung der Maschine hängt dabei wesentlich von der einaxialen Druckfestigkeit des zu fräsierenden Gesteins ab. Weitere entscheidende Kriterien für die Fräsleistung sind die Hydraulikölmenge und der Öldruck, welche der Fräse vom Bagger zur Verfügung gestellt werden, sowie die Standfestigkeit und das Gewicht des Trägergerätes.



Schneidräder, Schneidköpfe und Fräsketten wurden auf der Grundlage unserer langjährigen Erfahrungen beim Gesteinsfräsen entwickelt und optimiert. Sie garantieren höchste Fräsleistungen bei geringsten Verschleißkosten. Unsere Schneidwerkzeuge und deren Anordnung unterliegen einem ständigen Verbesserungsprozess.

## FRÄSEN FÜR JEDE GRABENGRÖSSE

Mit den Anbaugeräten von KEMROC sind Sie in der Lage, Gräben mit einer Breite ab 8 Zentimeter zu erstellen.

	Min. Breite des Grabens mm	Max. Breite des Grabens mm	Tiefe des Grabens mm	Empfohlenes Baggergewicht t	Max. einaxiale Druckfestigkeit MPa	Seite
DMW-Schneidräder	80	400	400–1.000	14–120	140	20
KTR-Grabenfräsen	170	450	1.000–1.800	18–35	60	34
KRX-Powertool-Antriebe	370	550	100–3.000	5–50	140	24
EK-Kettenfräsen	390	–	100–8.000	2–70	140	6
EKT-Querschneidkopffräsen	500	–	200–8.000	2–70	140	10
KRC-Bullhead-Fräsen	530	–	200–8.000	7–80	140	18
KR-Querschneidkopffräsen	500	–	200–8.000	0,6–125	180	12
KRD-Querschneidkopffräsen	600	–	200–8.000	0,5–50	100	16



# SERIE **EK**

## Kettenfräsen – schonen das Schwenkwerk des Baggers und sparen Energie

 2–70 t

Die Kettenfräsen der Serie EK sind die ersten ihrer Art auf dem Markt. Für Bagger von 2 bis 70 Tonnen konzipiert, werden sie in Gesteinen mit einer einaxialen Druckfestigkeit bis 140 MPa optimal eingesetzt. Schmale und tiefe Kanalgräben mit einer Breite ab 390 Millimeter können mit diesen Maschinen effizient, erschütterungsarm und konturgenau ausgefräst werden. Ein weiteres Einsatzgebiet ist der Abbau von weichen, mittelharten Gesteinen mit einer Druckfestigkeit von 15 bis 80 MPa, wo der Einsatz von Bohr- und Sprengtechnik nicht gestattet ist.

Mit KEMROC Kettenfräsen wird Ihr Graben nicht breiter als unbedingt notwendig. Eine umlaufende Fräskette, die von den Schneidköpfen der Fräse angetrieben wird, bricht den Zwischensteg zwischen den Schneidköpfen beim Fräsen automatisch mit heraus. Bei herkömmlichen Anbaufräsen führt dieser technisch bedingte Mittelsteg immer wieder zur ungewollten Verbreiterung des Grabens. Das spart unnötige Kosten für den Abtransport des Aushubes und reduziert die Kosten für das Verfüllmaterial. Das Fräsgut wird zudem sehr feinkörnig und ist somit ideal für den Wiedereinbau verwendbar.

Mit EK-Kettenfräsen schonen Sie das Schwenkwerk Ihres Baggers. Zudem sparen Sie bis zu 40 Prozent Energie, um die gleiche Fräsleistung zu erreichen wie mit vergleichbaren Querschneidkopffräsen ohne Mittelkette.



**EK 140**  
Kanal- und Rohr-  
leitungsbau



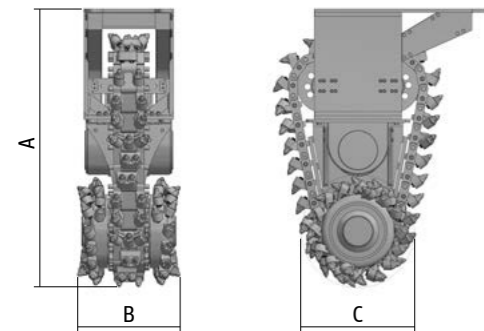
## Kettenfräsen – schonen das Schwenkwerk des Baggers und sparen Energie

Baggerschonend, da die Fräse wie ein Tieflöffel ohne Verschwenkung in Baggerichtung gezogen werden kann

Spart bis zu 40 Prozent Energie gegenüber vergleichbaren Querschneidkopffräsen ohne Mittelkette

Veränderbare Schneidkopfbreiten

		EK 20	EK 40	EK 60	EK 100	EK 110	EK 140	EK 150	EK 160	EK 220	EK 240
Empf. Baggergewicht	t	2–6	5–11	10–17	18–30	25–32	30–45	35–50	35–50	50–70	50–70
Nennleistung	kW	22	44	60	100	110	140	150	150	220	220
Länge der Fräse (A)	mm	1.000	1.300	1.600	1.970	1.970	2.150	2.150	2.150	2.400	2.400
Schneidbreite (B)	mm	390	500	500 600	600 700 800	600 700 800	800 900 1.000	800 900 1.000	800 900 1.000	920 1.300	920 1.300 1.500
Schneidkopf-Durchmesser (C)	mm	325	475	600	800	800	850	850	850	990	990
Empf. Drehzahl	U/min	75	90	80	65	65	70	65	65	45	45
Empf. Ölmenge <sup>[1]</sup>	l/min	30	85	140	200	250	275	330	350	550	600
Max. Ölmenge <sup>[1]</sup>	l/min	70	115	195	260	300	320	390	425	650	650
Max. Betriebsdruck	bar	400	400	400	400	400	400	400	400	400	400
Drehmoment bei 380 bar	Nm	2.400	5.700	10.900	18.900	24.500	25.400	30.300	34.000	72.700	78.400
Schneidkraft bei 380 bar	kN	15	24	36	47	61	60	71	80	147	158
Max. Druckfestigkeit des Gesteins	MPa	25	30	50	80	80	100	100	120	140	140
Gewicht je Schneidbreite	kg	315	750	1.250 1.300	2.450 2.510 2.620	2.450 2.510 2.620	3.650 3.700 3.800	3.650 3.700 3.800	3.650 3.700 3.800	5.900 6.800	5.900 6.800 7.200
Meißelhalter	Typ	PH14	PH20	PH22	PH32 HD	PH32 HD	PH32 HD	PH32 HD	PH32 HD	PH38 HD	PH38 HD
Meißelanzahl der Schneidköpfe	Stk.	56	52	40 60	28 40 48	28 40 48	44 48 56	44 48 56	44 48 56	44 72	44 72 84
Meißelanzahl der Fräskette	Stk.	54	49	53	54	54	63	63	63	58	58
Standardmeißel <sup>[2]</sup>	Typ	1	2	3	4	4	4	4	5	6	6
Standardlochbild <sup>[3]</sup>	Typ	LB10	LB10	LB20	LB30	LB30	LB40	LB40	LB40	LB40	LB40
Passendes Rotationsmodul	Typ	KRM30	KRM35	KRM40	KRM50	KRM60	KRM60	KRM60	KRM70	KRM80	KRM80



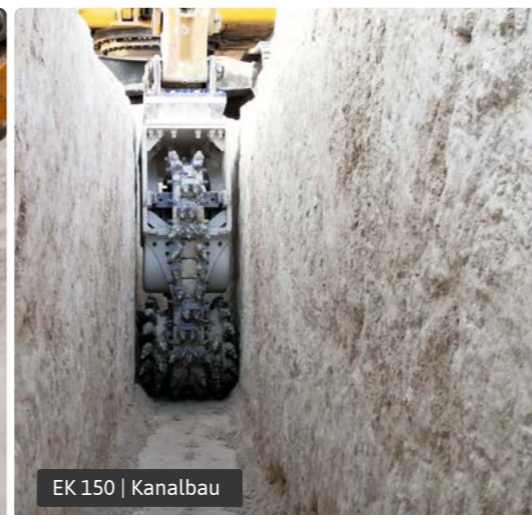
- 1 ER 15/29/26/14 C
- 2 ER 16/46/38/20 C
- 3 ER 15/46/38/22 C
- 4 ER 17/75/70/30 Q
- 5 ER 19/75/70/30 Q
- 6 ER 25/80/80/38 C

- <sup>[1]</sup> Bei der Einstellung der Ölmenge ist sicherzustellen, dass die maximale Leistung der Maschine an keinem Druckpunkt die Nennleistung überschreitet.
- <sup>[2]</sup> Eine Übersicht der Standardmeißel finden Sie auf den Seiten 49 bis 51. Je nach Anforderung können die Schneidköpfe mit unterschiedlichen, zum jeweils aufgeführten Meißelhalter passenden Meißeln bestückt werden.
- <sup>[3]</sup> Eine Übersicht der Lochbilder finden Sie auf Seite 54.

Die Serie EK ist patentrechtlich geschützt.

Feinkörniges Fräsgut  
Geräusch- und vibrationsarm

Kann problemlos unter Wasser arbeiten



### EINSATZGEBIETE

Kanal- und Rohrleitungsbau

Abbau von weichen und mittelharten Gesteinen

Auch einsetzbar zur Betonsanierung, für Profilierungsarbeiten, für Unterwasserarbeiten und im Tunnelbau

Weitere Einsatzbeispiele im KEMROC Projector



[projector.kemroc.net/web/?range=ek](http://projector.kemroc.net/web/?range=ek)



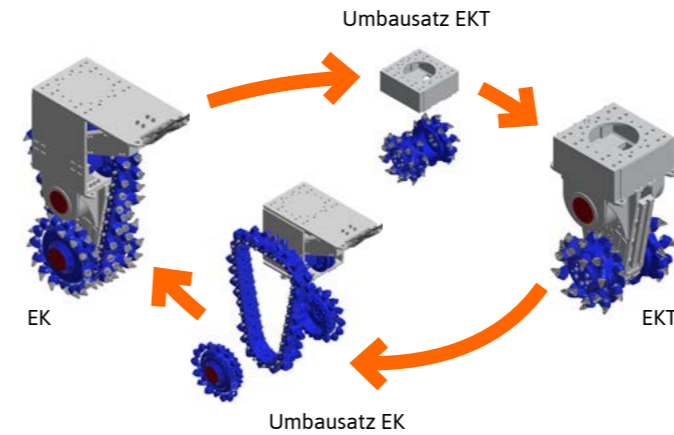
# SERIE EKT

## Querschneidkopfräsen – aufrüstbar zu Kettenfräsen der Serie EK

 2–70 t



### Umbau von einer Querschneidkopfräse zu einer Kettenfräse und umgekehrt



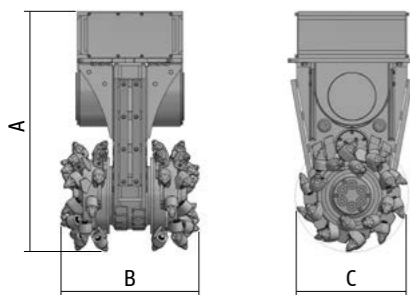
Ein Kernprodukt bleiben unsere patentrechtlich geschützten Kettenfräsen der Serie EK, die weiterhin das ideale Konzept für Einsätze im Grabenbau bilden. Abgerundet wird dieses Konzept jetzt mit der neuen Serie EKT.

Diese kostengünstigen und wandelbaren Querschneidkopfräsen haben serienmäßig keine zwischen den seitlichen Schneidköpfen umlaufende Fräskette, lassen sich aber durch einen Umbausatz zu Kettenfräsen aufrüsten.

**Aufrüstbar zur Kettenfräse der Serie EK**  
**Bissig und stark**

**EKT 20   EKT 40   EKT 60   EKT 100   EKT 110   EKT 140   EKT 150   EKT 160   EKT 220   EKT 240**

		EKT 20	EKT 40	EKT 60	EKT 100	EKT 110	EKT 140	EKT 150	EKT 160	EKT 220	EKT 240
Empf. Baggergewicht	t	2–6	7–11	12–17	18–30	25–32	30–45	35–50	35–50	50–70	50–70
Nennleistung	kW	22	44	60	100	110	140	150	150	220	220
Länge der Fräse (A)	mm	540	1.000	1.190	1.460	1.460	1.540	1.540	1.540	1.760	1.760
Schneidbreite (B)	mm	410	500	500 600	700 800	700 800	880	880	880 1.040	920 1.300	920 1.300
Schneidkopf-Durchmesser (C)	mm	225	445	590	690	690	720	720	720	860	860
Empf. Drehzahl	U/min	75	90	80	65	65	70	65	65	45	45
Empf. Ölmenge <sup>[1]</sup>	l/min	30	85	140	200	250	275	330	350	550	600
Max. Ölmenge <sup>[1]</sup>	l/min	70	115	195	260	300	320	390	425	650	650
Max. Betriebsdruck	bar	400	400	400	400	400	400	400	400	400	400
Drehmoment bei 380 bar	Nm	2.400	5.700	10.900	18.900	24.500	25.400	30.300	34.000	72.700	78.400
Schneidkraft bei 380 bar	kN	21	26	37	55	71	71	84	94	169	182
Max. Druckfestigkeit des Gesteins	MPa	25	30	50	80	80	100	100	120	140	140
Gewicht je Schneidbreite	kg	130	430	725 775	1.300 1.360	1.300 1.360	2.000	2.000	2.000 2.500	3.100 3.550	3.100 3.550
Meißelhalter	Typ	PH14	PH20	PH22	PH32 HD	PH32 HD	PH32 HD	PH32 HD	PH32 HD	PH38 HD	PH38 HD
Meißelanzahl je Schneidbreite	Stk.	56	60	40 60	40 44	40 44	44	44	44 56	44 60	44 60
Standardmeißel <sup>[2]</sup>	Typ	1	2	3	4	4	4	4	5	6	6
Standardlochbild <sup>[3]</sup>	Typ	LB10	LB10	LB20	LB30	LB30	LB40	LB40	LB40	LB40	LB40
Passendes Rotationsmodul	Typ	KRM30	KRM35	KRM40	KRM50	KRM60	KRM60	KRM60	KRM70	KRM80	KRM80



- 1 ER 15/29/26/14 C
- 2 ER 16/46/38/20 C
- 3 ER 15/46/38/22 C
- 4 ER 17/75/70/30 Q
- 5 ER 19/75/70/30 Q
- 6 ER 25/80/80/38 C

<sup>[1]</sup> Bei der Einstellung der Ölmenge ist sicherzustellen, dass die maximale Leistung der Maschine an keinem Druckpunkt die Nennleistung überschreitet.  
<sup>[2]</sup> Eine Übersicht der Standardmeißel finden Sie auf den Seiten 49 bis 51.  
 Je nach Anforderung können die Schneidköpfe mit unterschiedlichen, zum jeweils aufgeführten Meißelhalter passenden Meißeln bestückt werden.  
<sup>[3]</sup> Eine Übersicht der Lochbilder finden Sie auf Seite 54.

**Doppelmotor für mehr hydraulische Leistung**  
**Verwindungssteifes Getriebegehäuse**  
**Robuste Lagerung der Schneidköpfe**  
**Geschützte Schlauchführung**  
**Kann problemlos unter Wasser arbeiten**



### EINSATZGEBIETE

Kanal- und Rohrleitungsbau  
 Abbau von weichen und mittelharten Gesteinen  
 Auch einsetzbar zur Betonsanierung, für Profilierungsarbeiten, für Unterwasserarbeiten und im Tunnelbau



Weitere Einsatzbeispiele im KEMROC Projector  
[projector.kemroc.net/web/?range=ekt](http://projector.kemroc.net/web/?range=ekt)

# SERIE KR

## Querschneidkopffräsen mit Stirnradgetriebe

 0,6 – 125 t

Neben den serienmäßigen bzw. wandelbaren Kettenfräsen gibt es jetzt auch klassische Querschneidkopffräsen von KEMROC. Die Hauptserie bilden dabei die Modelle der neuen Serie KR. Besonders robust gebaut, sind sie die idealen Anbauwerkzeuge für Trägergeräte mit kurzem Ausleger an beengten Einsatzorten – insbesondere im Tunnelbau – sowie für vibrations- und geräuscharme Abbrucharbeiten von bewehrtem Beton.

Besonders beim Abbruch aber auch beim Arbeiten im Tunnel ist eine effektive Staubbekämpfung von großer Bedeutung. Die Fräsen der Serie KR sind deshalb für den Einbau einer optionalen, hydraulisch zuschaltbaren Wasserbedüsung vorbereitet.



**KR 150**  
Betonabbruch



## Querschneidkopfräsen mit Stirnradgetriebe

Extra robustes und verwindungssteifes Getriebegehäuse  
Außergewöhnlicher Verschleißschutz am Getriebegehäuse

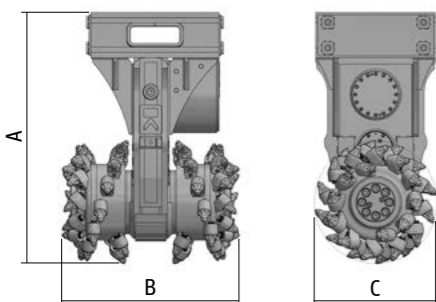
Vorbereitete optionale Wasserbedüsung zur Staubbekämpfung  
Hochdrehmomentmotoren für maximale Schneidkräfte

Robuste Lagerung der Schneidköpfe  
Geschützte Schlauchführung  
Kann problemlos unter Wasser arbeiten

KR 10 KR 15 KR 18 KR 20 KR 35<sup>[1]</sup> KR 45 KR 50 KR 65 KR 70 KR 80 KR 90

KR 110<sup>[1]</sup> KR 120<sup>[1]</sup> KR 150<sup>[1]</sup> KR 155 KR 165<sup>[1]</sup> KR 175<sup>[1]</sup> KR 200 KR 250 KR 400<sup>[1]</sup> KR 450<sup>[1]</sup>

		KR 10	KR 15	KR 18	KR 20	KR 35 <sup>[1]</sup>	KR 45	KR 50	KR 65	KR 70	KR 80	KR 90	KR 110 <sup>[1]</sup>	KR 120 <sup>[1]</sup>	KR 150 <sup>[1]</sup>	KR 155	KR 165 <sup>[1]</sup>	KR 175 <sup>[1]</sup>	KR 200	KR 250	KR 400 <sup>[1]</sup>	KR 450 <sup>[1]</sup>
Empf. Baggergewicht	t	0,6–3	0,6–3	2–4	2–4	5–8	9–15	9–15	12–18	15–23	15–25	15–25	20–35	25–45 [20–40]	30–50	30–50	35–55	40–55	50–70	60–80	80–125	100–125
Nennleistung	kW	10	15	18	18	30	45	45	65	70	80	80	110	120	120	120	160	160	200	200	400	400
Länge der Fräse (A)	mm	490	490	490	500	845	990	1.014	1.195	1.195	1.235	1.235	1.470	1.470	1.470	1.470	1.590	1.590	1.660	1.660	2.050	2.050
Schneidbreite (B)	mm	425	425	425	495	620 [520]	600	690	805	805	805	805	1.040 [880]	1.040 [880]	1.040 [880]	1.040	1.250 [1.050]	1.250 [1.050]	1.330	1.330	1.650 [1.300]	1.650 [1.300]
Schneidkopf-Durchmesser (C)	mm	225	225	225	240	370	400	450	587	587	587	587	720	720	720	720	720	720	825	825	950	950
Empf. Drehzahl	U/min	95	115	115	100	115	105	95	70	70	70	65	70	70	65	65	65	55	50	60	45	45
Empf. Ölmenge <sup>[2]</sup>	l/min	15	20	40	35	85	105	95	145	175	185	210	225	320	330	340	380	400	430	580	885	1.045
Max. Ölmenge <sup>[2]</sup>	l/min	40	45	90	85	115	145	130	170	190	210	240	250	360	360	360	400	420	525	600	1.200	1.200
Max. Betriebsdruck	bar	400	400	400	400	400	400	400	400	400	400	400	400	400	400	400	400	400	400	400	400	400
Drehmoment bei 380 bar	Nm	900	1.000	2.100	2.100	4.400	6.100	6.100	12.300	14.700	15.700	19.500	19.000	27.200	29.800	32.700	36.400	43.000	51.000	60.000	121.500	143.000
Schneidkraft bei 380 bar	kN	8,3	9,2	18,8	17,6	23,9	30,7	27,3	41,8	50,1	53,6	66,4	52,7	75,6	82,7	90,7	101,1	119,4	123,3	145,3	255,3	301,0
Max. Druckfestigkeit Gestein	MPa	20	20	20	20	30	40	40	60	70	80	80	90	100	100	100	110	110	140	140	180	180
Gewicht	kg	103	103	103	130	375 [310]	500	550	900	900	1.070	1.070	2.050 [1.850]	2.050 [1.850]	2.050 [1.850]	2.050	2.800 [2.550]	2.800 [2.550]	3.720	3.720	7.100 [6.300]	7.100 [6.300]
Meißelhalter	Typ	PH 14	PH 14	PH 14	PH 14	PH 20	PH 20	PH 22	PH 30 HD	PH 30 HD	PH 30 HD	PH 30 HD	PH 32 HD	PH 32 HD	PH 32 HD	PH 32 HD	PH 32 HD	PH 32 HD	PH 38 HD	PH 38 HD	PH 38 HD	PH 38 HD
Meißelanzahl	Stk.	44	44	44	56	64 [44]	44	44	44	44	44	44	60 [44]	60 [44]	60 [44]	60	64 [60]	64 [60]	64	64	88 [68]	88 [68]
Standardmeißel <sup>[3]</sup>	Typ	1	1	1	1	2	2	3	4	4	4	4	5	5	5	6	6	6	7	7	7	7
Standardlochbild <sup>[4]</sup>	Typ	LB 10	LB 10	LB 10	LB 10	LB 10	LB 20	LB 20	LB 20	LB 20	LB 30	LB 30	LB 40	LB 40	LB 40	LB 40	LB 40	LB 40	LB 40	LB 40	LB 50	LB 50
Passendes Rotationsmodul	Typ	KRM 30	KRM 30	KRM 30	KRM 30	KRM 35	KRM 40	KRM 40	KRM 40	KRM 40	KRM 50	KRM 50	KRM 60	KRM 60	KRM 60	KRM 60	KRM 70	KRM 70	KRM 80	KRM 80	—	—



- 1 ER 15/29/26/14 C
- 2 ER 16/46/38/20 C
- 3 ER 12/45/38/22 HC
- 4 ER 17/75/70/30 Q
- 5 ER 19/75/70/30 Q – bei KR 110 | 120 | 150  
ER 17/75/70/30 Q – bei KR 110 C | 120 C | 150 C
- 6 ER 19/75/70/30 Q
- 7 ER 25/80/80/38 C

- <sup>[1]</sup> Auch erhältlich in einer C-Version mit geringerer Schneidbreite unter der Modellbezeichnung KR 35 C, KR 110 C, KR 120 C, KR 150 C, KR 165 C, KR 175 C, KR 400 C bzw. KR 450 C. Abweichende Werte für diese C-Version in eckigen Klammern.
- <sup>[2]</sup> Bei der Einstellung der Ölmenge ist sicherzustellen, dass die maximale Leistung der Maschine an keinem Druckpunkt die Nennleistung überschreitet.
- <sup>[3]</sup> Eine Übersicht der Standardmeißel finden Sie auf den Seiten 49 bis 51. Je nach Anforderung können die Schneidköpfe mit unterschiedlichen, zum jeweils aufgeführten Meißelhalter passenden Meißeln bestückt werden.
- <sup>[4]</sup> Eine Übersicht der Lochbilder finden Sie auf Seite 54.



### EINSATZGEBIETE

Tunnelbau

Abbruch

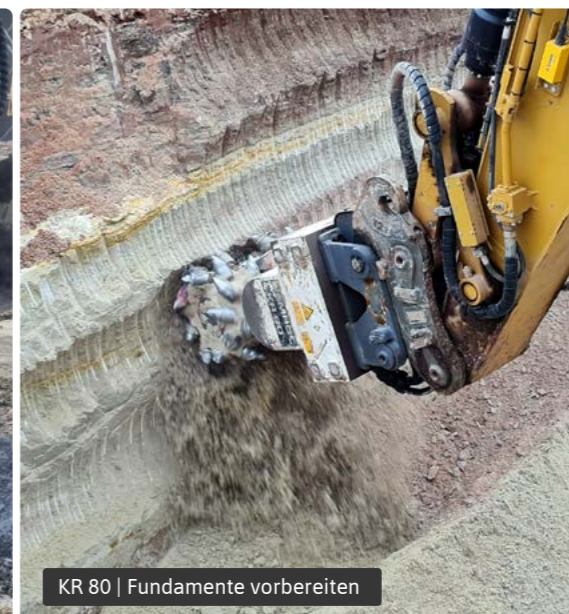
Auch einsetzbar im Kanal- und Rohrleitungsbau, zur Betonsanierung, für Profilierungsarbeiten, zum Abbau von Weichgesteinen und für Unterwasserarbeiten



KR 165 | Tunnelbau



KR 400 | Betonabbruch



KR 80 | Fundamente vorbereiten

Weitere Einsatzbeispiele im KEMROC Projector



[projector.kemroc.net/web/?range=kr](http://projector.kemroc.net/web/?range=kr)



# SERIE KRD

## Querschneidkopfräsen mit Direktantrieb

 0,5–50 t



**Robuste und kompakte Bauform**

**Direktantrieb mit besonders robuster Lagerung der Schneidköpfe**

**Viel Kraft bei wenig Gewicht**

**Geschützte Schlauchführung**

**Kann problemlos bis 30 Meter unter Wasser arbeiten**

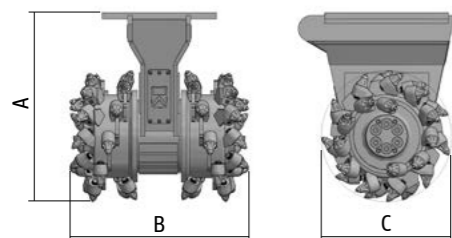
Kompakt, leicht und stark kann man die Fräsen mit Direktantrieb der Serie KRD bezeichnen. Mit geringem Gewicht und kurzer Bauweise sind sie ideal an Longfront-Baggern beim

Abbruch oder zum Abteufen von Schächten einsetzbar. Man kann sie aber auch bei der Bodenstabilisierung und der Betonsanierung verwenden. Eine bewusst sehr solide ausgelegte

Lagerung der Schneidköpfe sorgt für eine lange Laufleistung.

**KRD 15   KRD 18   KRD 30   KRD 45   KRD 70   KRD 100   KRD 120   KRD 150   KRD 155   KRD 165   KRD 175**

		KRD 15	KRD 18	KRD 30	KRD 45	KRD 70	KRD 100	KRD 120	KRD 150	KRD 155	KRD 165	KRD 175
Empf. Baggergewicht	t	0,5–2	2–4	5–8	9–16	17–25	20–40	25–40	30–40	30–40	35–50	35–50
Nennleistung	kW	15	18	30	45	70	110	120	120	120	160	160
Länge der Fräse (A)	mm	511	511	588	670	951	1.070	1.070	1.070	1.070	1.072	1.072
Schneidbreite (B)	mm	500	500	629	743	946	1.020	1.020	1.020	1.020	1.260	1.260
Schneidkopf-Durchmesser (C)	mm	300	300	370	447	612	742	742	742	742	725	725
Empf. Drehzahl	U/min	145	115	110	110	75	70	70	65	65	65	55
Empf. Ölmenge <sup>[1]</sup>	l/min	25	40	80	110	200	225	320	330	340	380	400
Max. Ölmenge <sup>[1]</sup>	l/min	40	65	100	130	230	250	360	360	360	400	420
Max. Betriebsdruck	bar	400	400	400	400	400	400	400	400	400	400	400
Drehmoment bei 380 bar	Nm	1.000	2.100	4.400	6.100	16.300	19.000	27.200	29.800	32.700	36.400	43.000
Schneidkraft bei 380 bar	kN	6,9	14,1	23,9	27,5	53,4	51,1	73,4	80,2	88,0	100,4	118,6
Max. Druckfestigkeit des Bodens	MPa	20	20	30	40	80	90	100	100	100	110	110
Gewicht	kg	135	135	250	380	850	1.400	1.400	1.400	1.400	1.850	1.850
Meißelhalter	Typ	PH14	PH14	PH20	PH22	PH30 HD	PH30 HD	PH30 HD	PH30 HD	PH30 HD	PH30 HD	PH30 HD
Meißelanzahl	Stk.	66	66	56	46	40	48	48	48	48	64	64
Standardmeißel <sup>[2]</sup>	Typ	1	1	2	3	4	4	4	4	4	5	5
Standardlochbild <sup>[3]</sup>	Typ	LB10	LB10	LB10	LB20	LB30	LB40	LB40	LB40	LB40	LB40	LB40
Passendes Rotationsmodul	Typ	KRM30	KRM30	KRM35	KRM40	KRM50	KRM60	KRM60	KRM60	KRM60	KRM70	KRM70

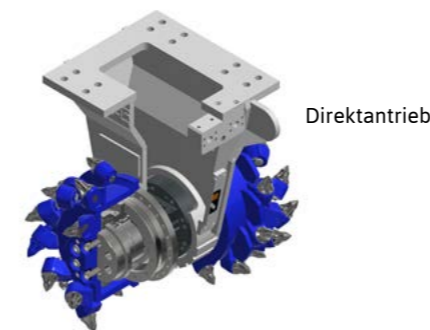


- 1 ER15/29/26/14C
- 2 ER16/46/38/20C
- 3 ER12/45/38/22 HC
- 4 ER17/75/70/30 Q
- 5 ER19/75/70/30 Q

<sup>[1]</sup> Bei der Einstellung der Ölmenge ist sicherzustellen, dass die maximale Leistung der Maschine an keinem Druckpunkt die Nennleistung überschreitet.

<sup>[2]</sup> Eine Übersicht der Standardmeißel finden Sie auf den Seiten 49 bis 51. Je nach Anforderung können die Schneidköpfe mit unterschiedlichen, zum jeweils aufgeführten Meißelhalter passenden Meißeln bestückt werden.

<sup>[3]</sup> Eine Übersicht der Lochbilder finden Sie auf Seite 54.



### EINSATZGEBIETE

Abbruch mit Longfront-Bagger

Bodenstabilisierung

Betonsanierung

Auch einsetzbar im Kanal- und Rohrleitungsbau, für Profilierungsarbeiten, zum Abbau von Weichgesteinen, für Unterwasserarbeiten, im Tunnelbau und zum Abteufen von Schächten




Weitere Einsatzbeispiele im KEMROC Projector

[projector.kemroc.net/web/?range=krd](http://projector.kemroc.net/web/?range=krd)

# SERIE KRC

## Bullhead-Fräsen mit lückenlosem Fräsbild für schmale Gräben

 7–80 t

Die Bullhead-Fräsen der Serie KRC haben zwei winkelig zueinander angeordnete Schneidköpfe, deren Hartmetallmeißel so dicht nebeneinanderstehen, dass in den meisten Gesteinen kein Mittelsteg entsteht, der durch seitliches Schwenken des Baggerarms entfernt werden müsste.

So ergibt sich beim Arbeiten ein nahezu durchgängiges Fräsbild und es entsteht ein Graben in der gewünschten Breite.

Im Vergleich zu den Kettenfräsen der Serie EK, die mit ihrer umlaufenden Fräskette ebenfalls ein lückenloses



Fräsbild ohne Mittelsteg erzeugen, sind die KRC-Fräsen einfacher in der Instandhaltung. Die äußerst schmalen Fräsbreiten der Kettenfräsen können mit diesen Maschinen jedoch nicht ganz erzielt werden.

Besonders schmale Bauweise durch spezielle Getriebekonstruktion

Hohe hydraulische Leistung dank Doppelmotor

Anlegen schmaler Gräben ohne seitliches Schwenken

Ideal für die Bodenstabilisierung

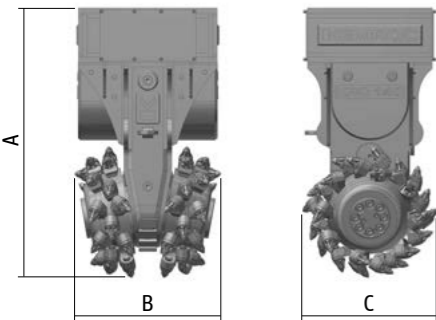
Geschützte Schlauchführung

Kann problemlos bis 30 Meter unter Wasser arbeiten



**KRC 40    KRC 60    KRC 100    KRC 110    KRC 140    KRC 150    KRC 160    KRC 220    KRC 240**

Empf. Baggergewicht	t	7–11	12–17	18–30	20–32	25–40	35–50	35–55	50–70	55–80
Nennleistung	kW	40	60	100	110	140	150	160	220	240
Länge der Fräse (A)	mm	980	1.200	1.390	1.390	1.520	1.520	1.520	1.860	1.860
Schneidbreite (B)	mm	530	600	810	810	880	880	880	1.200	1.200
Mittlerer Schneidkopf-Durchmesser (C)	mm	415	545	650	650	700	700	700	925	925
Empf. Drehzahl	U/min	110	85	70	70	75	75	75	50	50
Empf. Ölmenge <sup>[1]</sup>	l/min	80	115	205	255	265	330	360	520	560
Max. Ölmenge <sup>[1]</sup>	l/min	110	155	230	285	300	360	360	610	630
Max. Betriebsdruck	bar	400	400	400	400	400	400	400	400	400
Drehmoment bei 380 bar	Nm	4.800	9.100	15.700	19.400	24.200	30.200	32.700	60.500	65.300
Schneidkraft bei 380 bar	kN	23	33	48	60	69	86	93	131	141
Max. Druckfestigkeit des Gesteins	MPa	30	50	80	80	100	100	120	140	140
Gewicht	kg	475	800	1.400	1.400	2.000	2.000	2.000	4.300	4.300
Meißelhalter	Typ	PH 20	PH 22	PH 32 HD	PH 32 HD	PH 32 HD	PH 32 HD	PH 32 HD	PH 38 HD	PH 38 HD
Meißelanzahl	Stk.	60	56	52	52	52	52	52	68	68
Standardmeißel <sup>[2]</sup>	Typ	1	2	3	3	3	4	4	5	5
Standardlochbild <sup>[3]</sup>	Typ	LB 10	LB 20	LB 30	LB 30	LB 40	LB 40	LB 40	LB 40	LB 40
Passendes Rotationsmodul	Typ	KRM 35	KRM 40	KRM 50	KRM 50	KRM 60	KRM 60	KRM 70	KRM 80	KRM 80



- 1 ER 16/46/38/20 C
- 2 ER 15/46/38/22 C
- 3 ER 17/75/70/30 Q
- 4 ER 19/75/70/30 Q
- 5 ER 25/80/80/38 C

<sup>[1]</sup> Bei der Einstellung der Ölmenge ist sicherzustellen, dass die maximale Leistung der Maschine an keinem Druckpunkt die Nennleistung überschreitet.

<sup>[2]</sup> Eine Übersicht der Standardmeißel finden Sie auf den Seiten 49 bis 51. Je nach Anforderung können die Schneidköpfe mit unterschiedlichen, zum jeweils aufgeführten Meißelhalter passenden Meißeln bestückt werden.

<sup>[3]</sup> Eine Übersicht der Lochbilder finden Sie auf Seite 54.

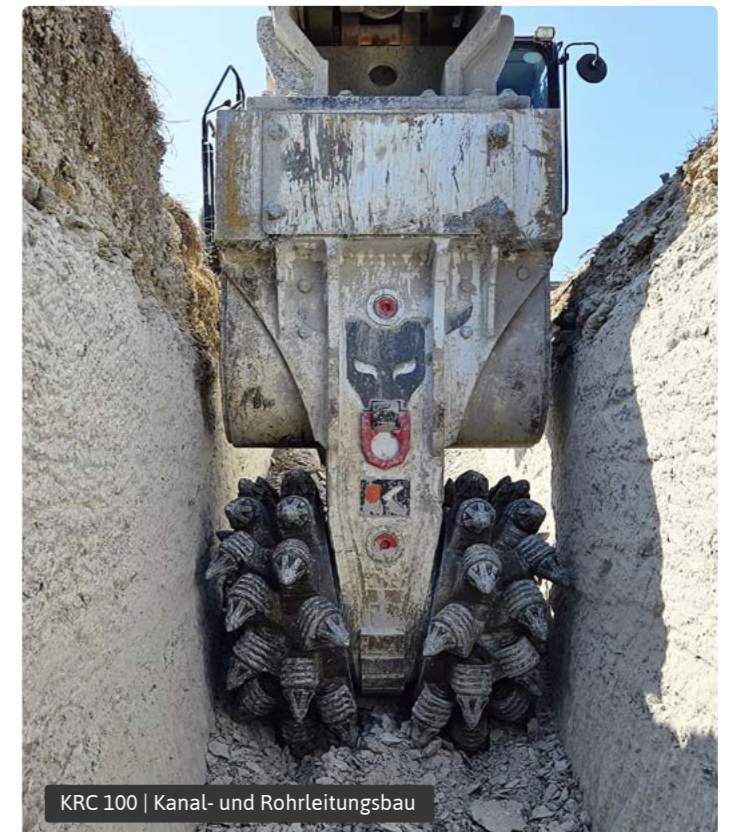


### EINSATZGEBIETE

Kanal- und Rohrleitungsbau  
Bodenstabilisierung



KRC 150 | Kanal- und Rohrleitungsbau



KRC 100 | Kanal- und Rohrleitungsbau




Weitere Einsatzbeispiele im KEMROC Projector

[projector.kemroc.net/web/?range=krc](http://projector.kemroc.net/web/?range=krc)



# SERIE **DMW**

Schneidräder mit Doppelmotor  
für Gesteine bis 140 MPa

 14–120 t

Die Schneidräder der Serie DMW wurden in Zusammenarbeit mit unseren Kunden für den Anbau an Hydraulikbagger konzipiert. Zwei seitliche drehmomentstarke Hydraulikmotoren garantieren eine hohe Antriebsleistung und maximale Schneidkräfte. Dadurch werden selbst im harten Gestein bis zu einer einaxialen Druckfestigkeit von 140 MPa sowie im bewehrten Stahlbeton enorme Produktionsleistungen erreicht. KEMROC produziert diese robusten Maschinen in vier Baugrößen für Bagger von 14 bis 120 Tonnen.

Für das große Einsatzspektrum der DMW-Schneidräder wurden von KEMROC verschiedene Schneidradvarianten für Schneidtiefen bis 1.000 Millimeter entwickelt. Es steht eine Auswahl von Schneidrädern mit ausgereiften Werkzeugbestückungen bis zu 400 Millimeter Breite zur Verfügung. Auch Sonderbreiten und Sonderschneidtiefen sind auf Wunsch lieferbar.

Durch die Einsatzmöglichkeit der Serie DMW bis 30 Meter Wassertiefe sind die Schneidräder auch für das Fräsen von Gräben und den Abbruch unter Wasser geeignet.



**C&B**  
CUT & BREAK



**de**

**DMW 220**  
Brückenabbruch im  
Cut & Break-Verfahren



## Schneidräder mit Doppelmotor für Gesteine bis 140 MPa

Zwei durchzugsstarke Hydraulikmotoren

Ruhige und gleichmäßige Arbeitsweise

Fräsräder für unterschiedliche Frästiefen und -breiten

Eintauchhilfe zum vibrationsfreien Anfräsen

Optionale Wasserbedüsung zur Staubbekämpfung

Einsetzbar bis 30 Meter unter Wasser

### DMW 90

Wheel 400 Wheel 600

### DMW 130

Wheel 400 Wheel 600 Wheel 800

### DMW 220

Wheel 600 Wheel 800 Wheel 1000

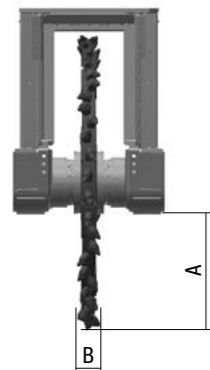
### DMW 240

Wheel 600 Wheel 800 Wheel 1000

### DMW 400

Wheel 1000

		DMW 90		DMW 130			DMW 220			DMW 240			DMW 400
		Wheel 400	Wheel 600	Wheel 400	Wheel 600	Wheel 800	Wheel 600	Wheel 800	Wheel 1000	Wheel 600	Wheel 800	Wheel 1000	Wheel 1000
Empf. Baggergewicht	t	14–25	14–25	20–40	20–40	25–40	40–60	40–60	45–60	40–60	40–60	45–60	50–70 <sup>[6]</sup>   70–120
Nennleistung	kW	90	90	130	130	130	220	220	220	220	220	220	400
Schneidtiefe (A)	mm	400	600	400	600	800	550	750	1.000	550	750	1.000	1.000
Schneidbreite (B)	mm	80   130   200	80   130   200	80   130   200	80   130   200	80   130   200	130   200   400	130   200   400	130   200   400	130   200   400	130   200   400	130   200   400	150   200   400
Schneidrad-Durchmesser (C)	mm	1.210	1.610	1.210	1.610	2.010	1.610	2.010	2.570	1.610	2.010	2.570	2.700
Empf. Drehzahl	U/min	90	80	80	80	60	55	55	50	50	50	45	40
Empf. Ölmenge <sup>[1]</sup>	l/min	170	150	320	320	250	550	550	500	550	550	500	900
Max. Ölmenge <sup>[1]</sup>	l/min	200	200	340	340	340	650	650	650	650	650	650	1.200
Max. Betriebsdruck	bar	400	400	400	400	400	400	400	400	400	400	400	400
Drehmoment bei 380 bar	Nm	11.300	11.300	24.500	24.500	24.500	59.500	59.500	59.500	65.300	65.300	65.300	142.600
Schneidkraft bei 380 bar	kN	19	14	41	31	24	74	59	46	81	65	51	106
Max. Druckfestigkeit des Gesteins	MPa	60	40	100	80	60	120	120	100	120	120	100	140
Gewicht Antriebseinheit, ca.	kg	1.100	1.100	1.150	1.150	1.400	2.750	2.750	2.750	2.750	2.750	2.750	5.500
Gewicht Eintauchhilfe, ca.	kg	250	250	300	300	550	920	920	920	920	920	920	1.450
Gewicht Spritzschutz, ca.	kg	55	55	55	55	55	180	180	180	180	180	180	250
Gewicht Schneidrad <sup>[2]</sup>	kg	400	800	400	800	1.500	800	1.250	2.250	800	1.250	2.250	3.300
Gesamtgewicht <sup>[2]</sup>	kg	1.805	2.205	1.905	2.305	3.505	4.650	5.100	6.100	4.650	5.100	6.100	10.500
Meißelhalter <sup>[3]</sup>	Typ	PH 38 HD	PH 38 HD	PH 38 HD	PH 38 HD	PH 38 HD	PH 38 HD	PH 38 HD	PH 38 HD	PH 38 HD	PH 38 HD	PH 38 HD	PH 38 HD
Standardmeißel <sup>[3]</sup>	Typ	1	1	1	1	1	2	2	2	2	2	2	3
Meißelanzahl <sup>[4]</sup>	Stk.	30	40	30	40	50	40	42	50	40	42	50	62
Standardlochbild <sup>[5]</sup>	Typ	LB 30	LB 30	LB 30	LB 30	LB 30	LB 40	LB 40	LB 40	LB 40	LB 40	LB 40	LB 50
Passendes Rotationsmodul	Typ	KRM 50	KRM 50	KRM 60	KRM 60	KRM 60	KRM 80	KRM 80	KRM 80	KRM 80	KRM 80	KRM 80	—



1 ER 17/75/70/30 Q    2 ER 22/75/70/30 Q    3 ER 25/80/80/38 C

- [1] Bei der Einstellung der Ölmenge ist sicherzustellen, dass die maximale Leistung der Maschine an keinem Druckpunkt die Nennleistung überschreitet.
- [2] Das Gewicht des Schneidrades variiert mit dem Schneidraddurchmesser und der Schneidradbreite.
- [3] Schneidräder mit einer Schneidbreite von 80 mm haben abweichend von den Angaben in der Tabelle den Meißelhalter PH 25 verbaut und als Standardmeißel den Typ ER 17/64/60/25 Q.  
Eine Übersicht der Standardmeißel finden Sie auf den Seiten 49 bis 51. Je nach Anforderung können die Schneidräder mit unterschiedlichen, zum jeweils aufgeführten Meißelhalter passenden Meißeln bestückt werden.
- [4] Die Meißelanzahl variiert mit dem Schneidraddurchmesser und der Schneidradbreite.
- [5] Eine Übersicht der Lochbilder finden Sie auf Seite 54.

[6] Anbau nur mit Spezialadaption an den Bagger-Ausleger und mit zusätzlichem Kontergewicht am Bagger.

KEMROC bietet auf Anfrage Schneidräder mit unterschiedlichen Durchmessern und Fräsbreiten an. Im Rahmen der technischen Möglichkeiten fertigen wir auch spezielle Schneidräder auf Kundenwunsch.



DMW 220 | Entspannungsschlitzschneiden



DMW 130 | Tunnelbau



DMW 220 | Abbruch von bewehrtem Beton im Cut & Break-Verfahren



### EINSATZGEBIETE

- Betonabbruch
- Kabelbau
- Tunnelbau
- Abbau von Weichgesteinen

Weitere Einsatzbeispiele im KEMROC Projector



[projector.kemroc.net](http://projector.kemroc.net)





# SERIE **KRX**

## Powertool-Antriebe mit Aufsätzen zum Fräsen, Bohren und Vermischen

 5-50 t

Die neuen Powertool-Antriebe der Serie KRX sind äußerst robust ausgeführt und erzeugen mit einem drehmomentstarken Radialkolbenmotor extrem hohe Drehmomente und Schneidkräfte. Mit der Auswahl an robusten Aufsätzen sind sie ideale Anbauwerkzeuge für Ihren Bagger bei einer Vielzahl von Einsätzen.

Mit Fräsaufsatz können die KRX-Antriebe im Kanalbau, zum Ausfräsen von Fundamentlöchern oder zum Bearbeiten von Bohrpfahlköpfen eingesetzt werden. Die robusten Sechskant-Steckverbindungen ermöglichen ein einfaches und schnelles Austauschen der unterschiedlichen Aufsätze.

Mit Dragontooth-Meißeln bestückt, können die Fräsaufsätze im Permafrost und zum Fräsen von Baumstümpfen eingesetzt werden. Auch zum Vermischen und zur Bodenstabilisierung kann man die Dragontooth-Werkzeuge verwenden.

Mit Bohraufsatz verwandeln sich die Powertool-Antriebe in Werkzeuge zum Bohren von flachen Löchern bis zu einem Durchmesser von 1.500 Millimetern. Durch die robuste Lagerung und die überdimensionierten Sechskantverbinder sind diese Werkzeuge enorm belastbar und mit Bohraufsatz in Gesteinen bis zu einer einaxialen Druckfestigkeit von 60 MPa einsetzbar.



**KRX 120**  
Bearbeiten von Bohrpfahlköpfen



# SERIE **KRX**

## Powertool-Antriebe mit Aufsätzen zum Fräsen, Bohren und Vermischen

Multifunktional und vielseitig einsetzbar durch eine große Auswahl an Aufsätzen

Schnelles Auswechseln des Aufsatzes

### Antrieb

Basisantrieb ohne Aufsatz



### Fräsaufsatz

Längsschneidkopf mit Rundschaft- oder Dragontooth-Meißeln



Längsschneidkopf mit Schneckenverlängerung



### Bohraufsatz

Bohrschnecke mit Bohrkopf



### Holzaufsatz

Schälfräser für Baumstümpfe



Kegelspalter



**KRX 30** **KRX 45** **KRX 65** **KRX 68** **KRX 70** **KRX 120** **KRX 130** **KRX 140** **KRX 150**

		KRX 30	KRX 45	KRX 65	KRX 68	KRX 70	KRX 120	KRX 130	KRX 140	KRX 150
Empf. Baggergewicht	t	5-8	9-12	13-20	15-23	15-25	25-40	25-40	30-50	35-50
Nennleistung	kW	30	45	65	65	70	120	120	140	140
Länge des Antriebs	mm	550	610	610	610	830	842	842	875	875
Drehmoment bei 380 bar	Nm	4.400	6.100	11.300	14.700	16.300	29.800	34.000	36.400	43.000
Max. Ölmenge	l/min	110	130	190	190	300	360	360	390	420
Max. Betriebsdruck	bar	400	400	400	400	400	400	400	400	400
Gewicht ohne Aufsatz	kg	160	240	260	260	520	540	540	900	900
Standard-Sechskantverbinder	mm	80	80	80	80	160	160	160	160	160
Standardlochbild <sup>[2]</sup>	Typ	LB 10	LB 20	LB 20	LB 20	LB 30	LB 30	LB 30	LB 30	LB 40
<b>Fräsaufsatz (optional)</b>										
Länge des Standard-schneidkopfes	mm	350	350	350	350	400	430	430	450	450
Durchmesser des Standard-schneidkopfes	mm	370	400	400	400	450	520	520	550	550
Schneidkraft bei 380 bar	kN	23,9	30,7	56,5	73,5	72,6	114,4	130,6	132,3	156,3
Empf. Leerlauf-Drehzahl	U/min	80	65	90	70	70	65	60	60	55
Empf. Leerlauf-Ölmenge	l/min	50-70	65-90	120-170	130-165	135-195	190-320	225-335	280-370	300-390
Gewicht des Standard-schneidkopfes	kg	67	86	86	86	97	142	142	195	195
Gesamtgewicht	kg	227	326	346	346	617	682	682	1.095	1.095
Meißelhalter	Typ	PH 22	PH 22	PH 22	PH 22	PH 22	PH 32 HD	PH 32 HD	PH 32 HD	PH 32 HD
Meißelanzahl	Stk.	26	29	29	29	30	25	25	30	30
Standardmeißel (Rundschaft) <sup>[1]</sup>	Typ	1	1	1	1	1	3	3	5	5
Standardmeißel (Dragontooth) <sup>[1]</sup>	Typ	2	2	2	2	2	4	4	4	4
<b>Bohraufsatz (optional)</b>										
Max. Bohrdurchmesser	mm	600	800	1.000	1.000	1.000	1.300	1.300	1.500	1.500
Min. Bohrdurchmesser	mm	270	270	270	270	270	270	270	270	270
Max. Bohrtiefe bei max. Bohrdurchmesser	mm	1.500	1.500	2.000	2.000	2.000	4.000	4.000	4.000	4.000
Max. Bohrtiefe bei min. Bohrdurchmesser	mm	2.500	3.000	4.000	4.000	7.000	7.000	7.000	8.000	8.000
Max. einaxiale Druckfestigkeit des Bodens	MPa	10	20	20	20	30	50	50	60	60
Empf. Leerlauf-Ölmenge	l/min	30-65	35-80	80-150	80-145	105-195	175-295	195-310	220-350	250-390

1 ER 12/45/38/22 HC  
2 DT 22/46/38/22 HC

3 ER 17/75/70/30 Q  
4 DT 22/90/70/30 HQ

5 ER 19/75/70/30 Q

[1] Eine Übersicht der Standardmeißel finden Sie auf den Seiten 49 bis 51. Je nach Anforderung können die Schneidköpfe mit unterschiedlichen, zum jeweils aufgeführten Meißelhalter passenden Meißeln bestückt werden.

[2] Eine Übersicht der Lochbilder finden Sie auf Seite 54.

**Drehmomentstarker Radialkolbenmotor**  
**Robuste und langlebige Lagerung**  
**Besonders robuster Sechskantverbinder**



### EINSATZGEBIETE

#### Fräsaufsatz

Ausfräsen von Fundamentlöchern

Bearbeiten von Bohrfahrlköpfen

Fräsen von Baumstümpfen (Dragontooth)

Auch einsetzbar im Kanalbau, zum Mixen von Bodenformationen und zum Ausfräsen von Roheisenrinnen im Stahlwerk

#### Bohraufsatz

Lockerungsbohrungen zum Rammen von Spundwänden

Löcher für Berliner Verbau bohren

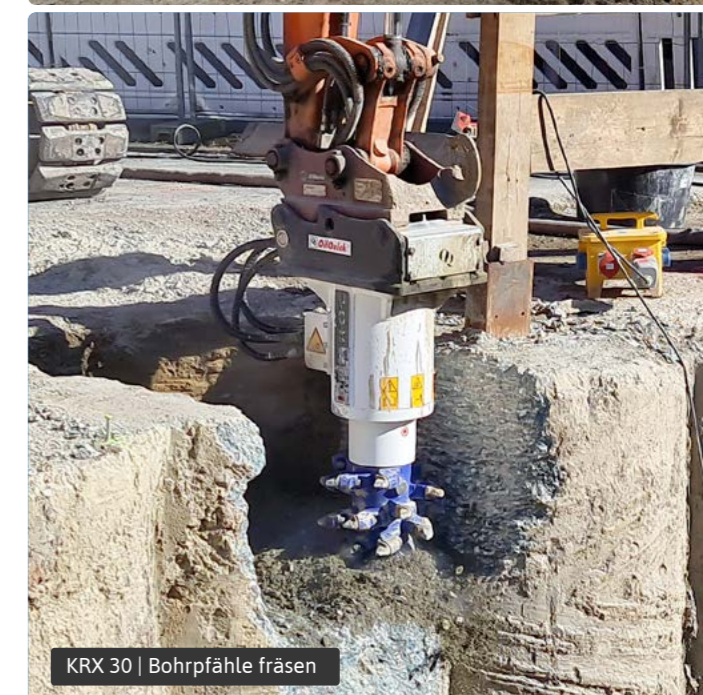
Pflanzlöcher für Bäume bohren

Sondierungsbohrungen für den Kampfmittelräumdienst

Gründungsbohrungen für Lärmschutzwände



KRX 120 | Löcher in Betonstützwand bohren



KRX 30 | Bohrpfähle fräsen



Weitere Einsatzbeispiele im KEMROC Projector

[projector.kemroc.net/web/?range=krx](http://projector.kemroc.net/web/?range=krx)



## EINSATZGEBIETE

- Ausbessern von Asphaltflächen
- Abfräsen von kontaminierten Betonflächen
- Asphalt fräsen für Hausanschlüsse
- Abfräsen von Hauswänden und Putz
- Schleusensanierung
- Tunnelsanierung



EX 45 HD | Tunnelsanierung



EX 45 HD | Asphalt abtragen



Weitere Einsatzbeispiele im KEMROC Projector

[projector.kemroc.net/web/?range=ex](http://projector.kemroc.net/web/?range=ex)



# SERIE EX

## Flächenfräsen für Asphalt und Beton mit exakt einstellbarer Frästiefe



1–25 t

Die Flächenfräsen der Serie EX sind ideal für das Ausbessern von Asphaltdecken oder Abfräsen von kontaminierten Beton- oder Estrichflächen. Dank der mechanisch oder hydraulisch justierbaren Tiefeneinstellung ist ein millimetergenaues Fräsen bis 19 Zentimeter Tiefe möglich.

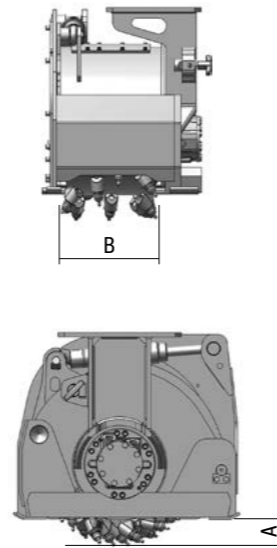
Egal, ob vertikal, horizontal oder schräg – die EX-Fräsen können in jeglicher Position betrieben werden. Sogar Einsätze über Kopf wie zum Beispiel im Tunnelbau sind mit ihnen möglich.

Die Flächenfräsen hinterlassen saubere Fräskanten (ein Vorschneiden ist nicht mehr notwendig) und ein feines Fräsgut, das an anderer Stelle wieder eingebaut werden kann.

Entsprechend dem zu fräsenden Material können die Frästrommeln mit unterschiedlichen Werkzeugen bestückt werden. Außerdem sind optional verschiedene Schneidtrommeltypen und -breiten lieferbar, die eine optimale Anpassung an außergewöhnliche Einsätze erlauben.



- Stabiler Gleitrahmen mit verschleißfesten Führungskufen**
- Drehmomentstarker, modifizierbarer Hydraulikmotor**
- Robustes Gehäuse, vibrationsarm**
- Millimetergenaue Tiefeneinstellung (mechanisch oder hydraulisch)**
- Saubere Fräskanten und feines Fräsgut**
- Integrierte Wasserbedüsung (Staubabsaugung optional)**



**EX 20**    **EX 20 HD**    **EX 30 HD**    **EX 45 HD**    **EX 60 HD**    **EX 70 HD**

Empf. Baggergewicht	t	1–3	2–4	5–10	10–16	15–23	18–25
Nennleistung	kW	22	22	30	65	80	80
Frästiefe, einstellbar (A)	mm	0–70	0–70	0–120	0–150	0–190	0–190
Fräsbreite (B)	mm	200	200	300	450	600	600
Frästrommel-Durchmesser	mm	360	360	525	580	675	675
Empf. Drehzahl	U/min	160	160	110	100	105	80
Empf. Ölmenge <sup>[1]</sup>	l/min	40	50	80	155	175	250
Max. Ölmenge <sup>[1]</sup>	l/min	50	65	105	180	200	280
Max. Betriebsdruck	bar	310	310	380	380	380	380
Drehmoment bei 350 bar <sup>[2]</sup>	Nm	800	1.000	4.100	8.700	9.300	17.900
Schneidkraft bei 350 bar <sup>[2]</sup>	kN	4	6	15	30	28	53
Gesamtgewicht	kg	165	182	420	730	1.230	1.230
Meißelhalter	Typ	PH 14	PH 14	PH 20	PH 20	PH 20	PH 20
Meißelanzahl	Stk.	42	42	35	49	69	69
Standardmeißel <sup>[3]</sup>	Typ	<b>1</b>	<b>1</b>	<b>2</b>	<b>2</b>	<b>3</b>	<b>3</b>
Standardlochbild <sup>[4]</sup>	Typ	LB 10 <sup>[5]</sup>	LB 10 <sup>[5]</sup>	LB 10	LB 20	LB 20	LB 20
Passendes Rotationsmodul	Typ	KRM 20	KRM 20	KRM 30	KRM 30	KRM 30	KRM 30

- 1** ER 16/28/26/14 H
- 2** ER 16/48/32/20 H
- 3** ER 19/48/36/20 H

- <sup>[1]</sup> Bei der Einstellung der Ölmenge ist sicherzustellen, dass die maximale Leistung der Maschine an keinem Druckpunkt die Nennleistung überschreitet.
- <sup>[2]</sup> Die Modelle EX 20 und EX 20 HD werden auf 205 bar ausgelegt.
- <sup>[3]</sup> Eine Übersicht der Standardmeißel finden Sie auf den Seiten 49 bis 51. Je nach Anforderung können die Frästrommeln mit unterschiedlichen, zum jeweils aufgeführten Meißelhalter passenden Meißeln bestückt werden.
- <sup>[4]</sup> Eine Übersicht der Lochbilder finden Sie auf Seite 54.
- <sup>[5]</sup> Plus Hammerlochbild AC-SB152.

# SERIE ES

## Trommelfräsen für Asphalt, Beton und Gestein



1–40 t

Die Trommelfräsen der Serie ES sind hervorragend für das profilgenaue, horizontale oder vertikale Bearbeiten von Flächen geeignet.

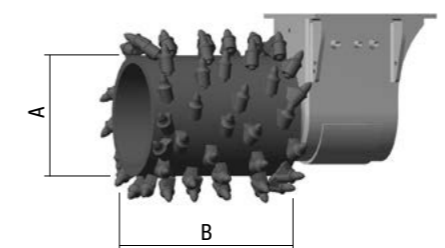
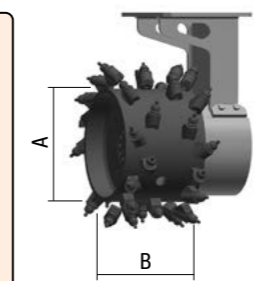
Ob Säubern, Profilieren, Begradigen oder effektiver Materialabtrag: Auf dem Werkzeugträger können je nach Einsatzzweck verschiedene

Frästrommeln zum Bearbeiten von Asphalt, Beton und Gestein angebaut werden.

- + **Werkzeugträger mit drehmomentstarkem Hydraulikmotor**
- + **Spezialflächenfräse zum profilgenauen Bearbeiten von horizontalen und vertikalen Flächen**
- + **Mit dem endlos drehenden Rotationsmodul aufrüstbar**

		ES 20	ES 20 HD	ES 30 HD	ES 45 HD	ES 60 HD	ES 70 HD
Empf. Baggergewicht	t	1–3	2–4	5–10	10–16	15–23	20–25
Nennleistung	kW	22	22	30	65	80	80
Frästrommel-Durchmesser (A)	mm	360	360	520	580	670	670
Fräsbreite (B)	mm	200	200	300	450	600	600
Frästiefe	mm	85	85	110	110	190	190
Min. Drehzahl	U/min	85	85	80	65	90	55
Min. Ölmenge	l/min	20	25	60	100	150	180
Max. Ölmenge	l/min	70	90	110	180	210	210
Max. Betriebsdruck	bar	310	310	400	400	400	400
Drehmoment bei 380 bar <sup>[1]</sup>	Nm	1.200	1.000	4.400	9.400	10.100	19.500
Schneidkraft bei 380 bar <sup>[1]</sup>	kN	7	6	17	33	30	58
Gewicht Basisantrieb	kg	80	80	125	270	280	280
Meißelhalter	Typ	PH14	PH14	PH20	PH20	PH20	PH20
Meißelanzahl	Stk.	42	42	35	49	69	69
Standardmeißel <sup>[2]</sup>	Typ	ER16/28/26/14 H	ER16/28/26/14 H	ER16/48/32/20 H	ER16/48/32/20 H	ER16/48/32/20 H	ER16/48/32/20 H
Standardlochbild <sup>[3]</sup>	Typ	LB10 <sup>[4]</sup>	LB10 <sup>[4]</sup>	LB10	LB20	LB20	LB20

		ES 80 HD	ES 90 HD	ES 110 HD	ES 120 HD
Empf. Baggergewicht	t	15–25	20–30	25–40	25–40
Nennleistung	kW	80	80	110	120
Frästrommel-Durchmesser (A)	mm	825	825	785	785
Fräsbreite (B)	mm	600 800	600 800	600 800 1.000	600 800 1.000
Frästiefe	mm	150	150	105 150	105 150
Min. Drehzahl	U/min	60	55	45	45
Min. Ölmenge	l/min	150	180	210	230
Max. Ölmenge	l/min	210	210	350	350
Max. Betriebsdruck	bar	400	400	400	400
Drehmoment bei 380 bar <sup>[1]</sup>	Nm	15.200	19.500	27.200	32.600
Schneidkraft bei 380 bar <sup>[1]</sup>	kN	37	47	69	83
Gewicht Basisantrieb	kg	580	580	1.115	1.115
Meißelhalter	Typ	PH32 HD	PH32 HD	PH32 HD	PH32 HD
Meißelanzahl je Fräsbreite	Stk.	50 69	50 69	46 53 62	46 53 62
Standardmeißel <sup>[2]</sup>	Typ	ER17/75/70/30 HQ	ER17/75/70/30 HQ	ER19/75/70/30 HQ	ER19/75/70/30 HQ
Standardlochbild <sup>[3]</sup>	Typ	LB30	LB40	LB40	LB40



QR Code:

Weitere Einsatzbeispiele im KEMROC Projector

[projector.kemroc.net/web/?range=es](http://projector.kemroc.net/web/?range=es)

<sup>[1]</sup> Die Modelle ES 20 und ES 20 HD werden auf 205 bar ausgelegt.  
<sup>[2]</sup> Eine Übersicht der Standardmeißel finden Sie auf den Seiten 49 bis 51. Je nach Anforderung können die Frästrommeln mit unterschiedlichen Meißeln bestückt werden.  
<sup>[3]</sup> Eine Übersicht der Lochbilder finden Sie auf Seite 54.  
<sup>[4]</sup> Plus Hammerlochbild AC-SB152.

Eine Übersicht passender Rotationsmodule für die Serie ES finden Sie auf den Seiten 40 bis 41.

- ### EINSATZGEBIETE
- Abfräsen von Hochdruckinjektionen
  - Schleusensanierung
  - Abfräsen von Schlitzwänden
  - Profilierung von Natursteinblöcken
  - Abfräsen von Spritzbeton im Tunnelbau
  - Säuberung von Betonpfehlwänden



## EINSATZGEBIETE

- Vorbohren zum Spundwandrammen
- Löcher für Berliner Verbau bohren
- Pflanzlöcher für Bäume bohren
- Sondierungsbohrungen für den Kampfmittelräumdienst



EBA 2300 | Bohrungen für Mastfundamente



EBA 2300 | Bohrungen für Verbauträger

EBA 2800 | Bohrungen für Verbauträger



Weitere Einsatzbeispiele im KEMROC Projector

[projector.kemroc.net/web/?range=eba](http://projector.kemroc.net/web/?range=eba)



**Kurze und robuste Bauform**

**Verwindungssteife Aufhängung und robuste Lagerung**

**Direktantrieb ohne Planetengetriebe**

**Robuster Bohrschnecken-Sechskantverbinder**

**Verschleißfeste Bohrschnecken**

**Bohrköpfe für unterschiedliche Einsätze**

# SERIE EBA

## Anbau-Bohrantriebe für Bagger und Baggerlader

 7–40 t

Mit den Bohrantrieben der Serie EBA können Sie im Handumdrehen Ihren Bagger oder Baggerlader durch den einfachen Austausch des Anbauwerkzeuges zu einer Bohrmaschine umrüsten.

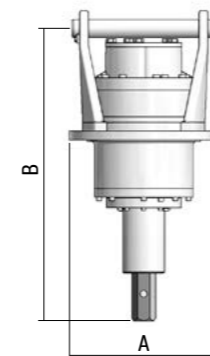
Diese Bohrantriebe eignen sich für das Bohren von Löchern in weichen, bindigen Böden, Geröllen und mittelhartem, kompakten Gesteinen bis zu einer einaxialen Druckfestigkeit von 50 MPa.

Für das Bohren in mittelharten Gesteinen wurden von KEMROC spezielle Bohrwerkzeuge entwickelt, die eine hohe Bohrgeschwindigkeit garantieren.



	EBA 500	EBA 750	EBA 1000	EBA 1500	EBA 2300	EBA 2800	EBA 3300
--	---------	---------	----------	----------	----------	----------	----------

Empf. Baggergewicht	t	7–13	7–15	14–17	16–20	18–35	20–40	25–40
Nennleistung	kW	41	41	65	65	110	150	160
Durchmesser Drehbohrantrieb (A)	mm	390	390	390	390	500	500	500
Länge Drehbohrantrieb (B)	mm	645	645	645	645	990	990	990
Empf. Drehzahl <sup>[1]</sup>	U/min	75	65	65	60	70	65	60
Empf. Ölmenge <sup>[2]</sup>	l/min	50–70	60–80	80–120	100–150	150–320	180–330	220–340
Max. Ölmenge <sup>[2]</sup>	l/min	85	85	150	150	360	360	360
Max. Betriebsdruck	bar	400	400	400	400	400	400	400
Drehmoment bei 350 bar	Nm	5.200	7.300	11.300	14.700	27.200	30.300	34.000
Schneidkraft bei 350 bar	kN	52,0	73,4	112,9	146,8	181,3	201,8	226,5
Gewicht	kg	160	160	180	180	360	360	360
Bohrschnecken-Anschluss	Typ	H 80	H 80	H 80	H 80	H 80	H 80	H 80
Meißelhalter	Typ	PH 22	PH 22	PH 22	PH 22	PH 22	PH 22	PH 22
Standardmeißel	Typ	1	1	1	1	1	1	1
<b>Bohraufsatz (optional)</b>								
Max. Bohrdurchmesser	mm	800	800	1.000	1.000	1.200	1.500	1.500
Min. Bohrdurchmesser	mm	200	200	200	200	300	300	300
Max. Bohrtiefe bei max. Bohrdurchmesser	mm	2.000	2.000	3.000	3.000	4.000	4.000	4.000
Max. Bohrtiefe bei min. Bohrdurchmesser	mm	5.000	5.000	5.000	5.000	8.000	8.000	8.000
Max. Druckfestigkeit des Gesteins	MPa	50	50	50	50	50	50	50



1 ER 22/46/38/22 H

<sup>[1]</sup> Die empfohlene Drehzahl hängt vom Bohrkopfdurchmesser ab.

<sup>[2]</sup> Die empfohlene Ölmenge hängt vom Bohrkopfdurchmesser ab. Bei der Einstellung der Ölmenge ist sicherzustellen, dass die maximale Leistung der Maschine an keinem Druckpunkt die Nennleistung überschreitet.



### Hinweise für das Bohren mit KEMROC Bohrantrieben:

An einen Baggerarm angebaute Bohrantriebe und die Bohrschnecke werden nicht von einer Bohrlafette geführt. Aufgrund der natürlichen Grabkurve des Baggerstiels kann die Bohrschnecke beim Bohren gebogen werden. Achten Sie deshalb unbedingt darauf, dass die Bohrschnecke immer korrekt vertikal arbeitet. Nur eine korrekte vertikale Arbeitsweise garantiert Ihnen ein gerades Bohrloch. Vermeiden Sie unbedingt, die Bohrschnecke zu biegen. Zu starkes Biegen der Bohrschnecke kann zum Bruch des Sechskanttriebes und zu Schäden am Bohrantrieb führen. Wählen Sie die Drehzahl der Bohrschnecke in Abhängigkeit vom Bohrdurchmesser und dem zu bohrenden Gestein. Generell sollte die Drehzahl mit größerem Bohrdurchmesser und härterem Material geringer werden.

# SERIE KTR

## Grabenfräsen für mittelharte Gesteine

 18–35 t



Mit den Grabenfräsen der Serie KTR können Sie konturgenaue Gräben in Fels mit einer Breite von 17 bis 45 Zentimetern und einer Tiefe von bis zu 1,8 Metern erstellen. Es steht eine Auswahl an verschiedenen Fräskettenbreiten zur Verfügung, welche mit verschleißfesten Rundschaftmeißeln bestückt sind.

Beim Anschneiden wird das Frässhwert über die Eintauchhilfe in das Gestein gedrückt bzw. eingetaucht. Anschließend wird der Bagger einfach rückwärts gefahren

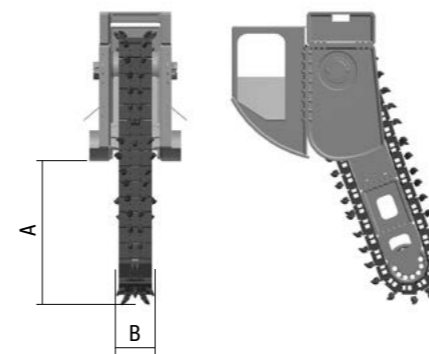
oder der Baggerarm gezogen. Das Fräsgut wird schließlich in ein spezielles Auswurfgehäuse oder einen Schneckenförderer transportiert und neben dem Graben abgelegt.

- + Zwei drehmomentstarke Antriebsmotoren sorgen für maximale Schneidkräfte
- + Auswurfgehäuse mit Eintauchhilfe
- + In der Länge verstellbares Frässhwert
- + Wartungsfreie Fräskette mit optimierter Lebensdauer

### KTR 65

### KTR 120

Empf. Baggergewicht	t	18–25	25–35
Nennleistung	kW	65	120
Frästiefe (A)	mm	1.000–1.800	1.000–1.800
Fräsbreite (B)	mm	170–350	200–450
Empf. Kettengeschwindigkeit	m/s	2,0–2,5	2,0–2,5
Empf. Ölmenge <sup>[1]</sup>	l/min	190	300
Max. Ölmenge <sup>[1]</sup>	l/min	230	360
Max. Betriebsdruck	bar	400	400
Drehmoment bei 380 bar	Nm	12.100	27.200
Schneidkraft bei 380 bar	kN	48	94
Max. Druckfestigkeit des Gesteins	MPa	50	60
Gewicht bei max. Frästiefe und -breite	kg	1.700	2.700
Meißelhalter	Typ	PH 22	PH 22
Standardmeißel <sup>[2]</sup>	Typ	ER 12/45/38/22 HC	ER 12/45/38/22 HC
Standardlochbild <sup>[3]</sup>	Typ	LB 30	LB 30
Passendes Rotationsmodul	Typ	KRM 50	KRM 60
Empf. Kettendurchhang	mm	130	180



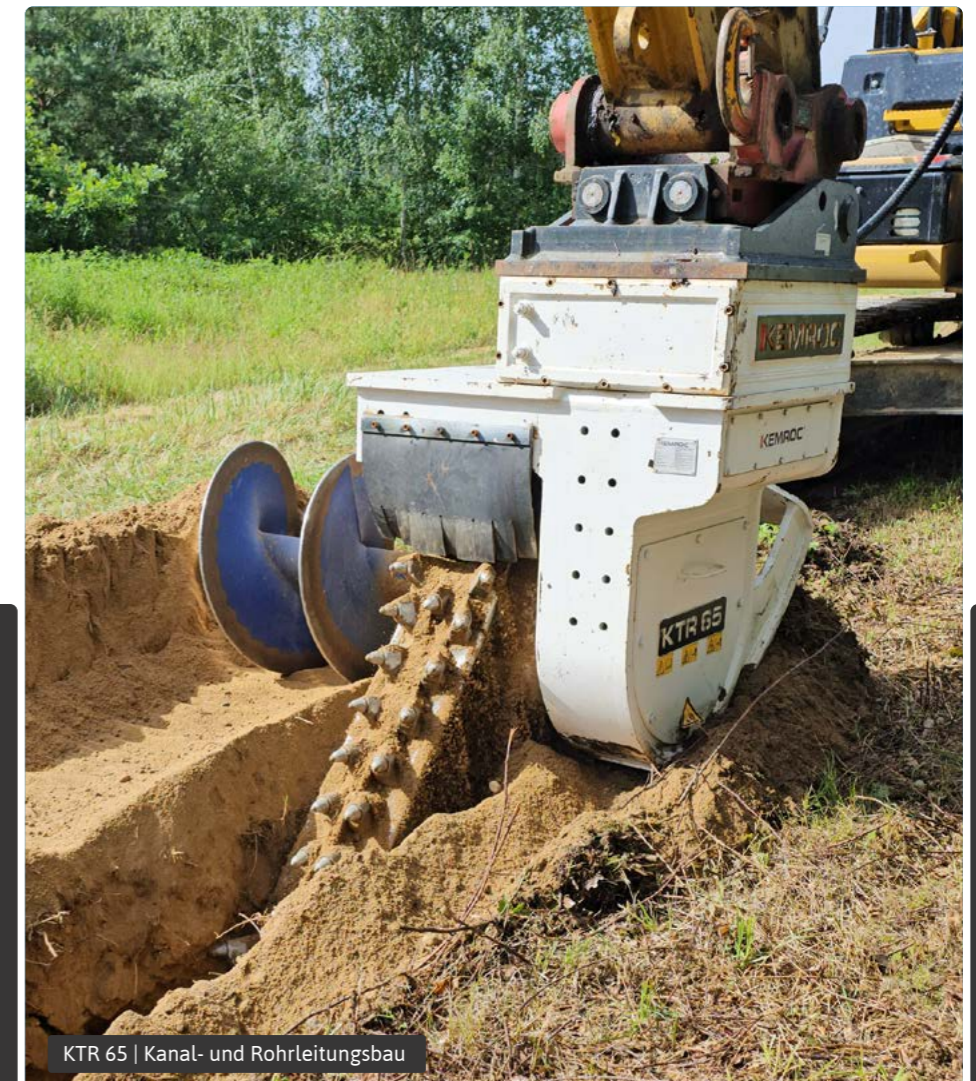
<sup>[2]</sup> Eine Übersicht der Standardmeißel finden Sie auf den Seiten 49 bis 51. Je nach Anforderung können die Fräsketten mit unterschiedlichen Meißeln bestückt werden.

<sup>[3]</sup> Eine Übersicht der Lochbilder finden Sie auf Seite 54.

<sup>[1]</sup> Bei der Einstellung der Ölmenge ist sicherzustellen, dass die maximale Leistung der Maschine an keinem Druckpunkt die Nennleistung überschreitet.



KTR 65 | Kanal- und Rohrleitungsbau



KTR 120 | Kanal- und Rohrleitungsbau



### EINSATZGEBIETE

Kanal- und Rohrleitungsbau



KTR 120 | Kanal- und Rohrleitungsbau

Weitere Einsatzbeispiele im KEMROC Projector



[projector.kemroc.net/web/?range=kt](http://projector.kemroc.net/web/?range=kt)



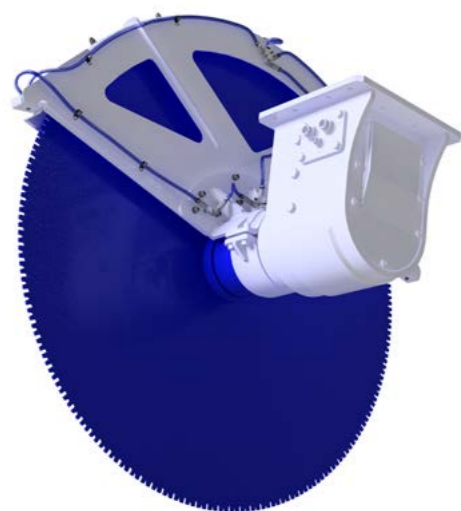
# SERIE **KDS**

## Diamantsägen für eine Vielzahl von Anwendungen und Materialien

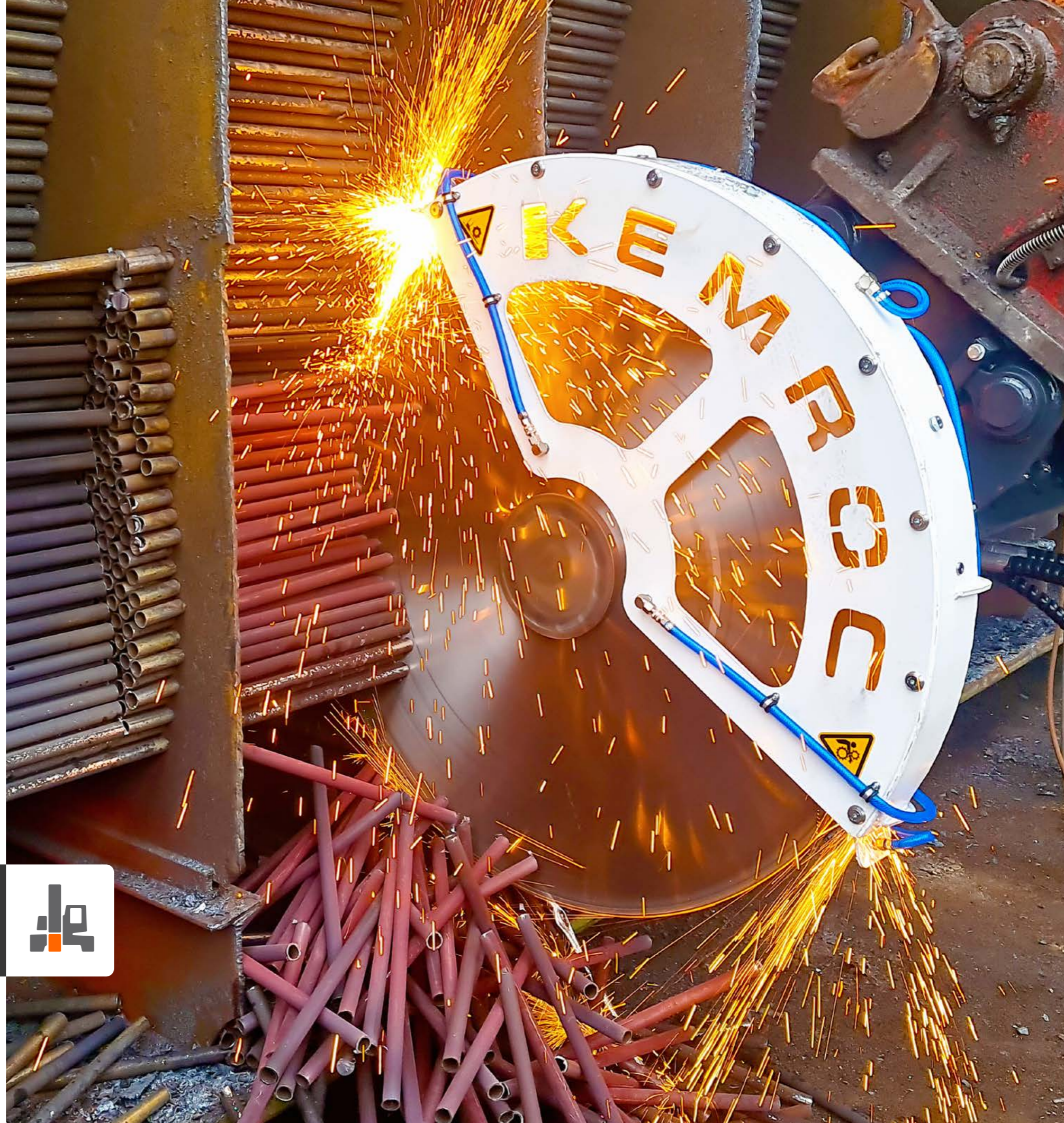
 1–50 t

Die Diamantsägen der Serie KDS wurden für das Sägen verschiedenster Materialien wie etwa Naturstein, Beton, Stahlbeton, Asphalt, Kunststoffe, Holz, Papier, Folien, Stahl und Aluminium konstruiert. An Raupenbaggern, Mobilbaggern oder Baggerladern montiert und mit der Bordhydraulik gekoppelt, entfalten sie in vielen Industriebereichen hohe Leistungen bei sehr geringer Belastung für Trägergerät, Fahrer und Umwelt. Hohe Drehzahlen und eine stimmige Auswahl an Diamantsägeblätter eröffnen den Maschinen ein breites Einsatzspektrum und eine hohe Effektivität.

Vom städtischen Straßenbau über präzisen Abbruch bis hin zu leistungsstarkem Recycling – die KDS-Diamantsägen sind bei allen Anwendungen robust, zuverlässig und wirtschaftlich.



**KDS 50**  
Edelstahl-Rohre  
zersägen



# SERIE **KDS**

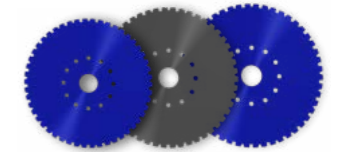
## Diamantsägen für eine Vielzahl von Anwendungen und Materialien

Hohe Drehzahlen bis 2.000 U/min

Robuste Lagerung des Antriebs

Seitliche ausziehbare Schutz-  
abdeckungen für alle Sägeblatt-  
durchmesser

Effektive Wasserkühlung des Säge-  
blattes



		<b>KDS 15</b>	<b>KDS 20</b>	<b>KDS 30</b>	<b>KDS 40</b>	<b>KDS 50</b>	<b>KDS 50 HD</b>	<b>KDS 60</b>	<b>KDS 70</b>
Empf. Baggergewicht	t	1-3	2-5	5-14	10-16	14-30	18-35	20-40	25-50
Nennleistung	kW	23	23	38	70	85	181	240	344
Max. Sägeblatt-Durchmesser (A)	mm	1.000	1.000	1.400	1.600	2.000	2.000	2.500	3.000
Max. Drehzahl	U/min	1.100	1.100	1.100	1.100	1.100	1.100	950	850
Empf. Drehzahl	U/min	690-1.050	730-1.000	550-1.000	480-1.000	380-900	390-1.000	310-920	250-810
Empf. Ölmenge <sup>[1]</sup>	l/min	15-25	25-35	30-55	50-110	50-115	110-280	160-485	200-650
Max. Betriebsdruck	bar	350	350	350	350	350	350	350	350
Drehmoment bei 350 bar	Nm	100	200	300	600	700	1.600	2.900	4.500
Gewicht Antriebseinheit, ca.	kg	105	105	250	340	420	450	600	650
Standardlochbild <sup>[2]</sup>	Typ	LB10	LB10	LB10	LB20	LB20	LB20	LB30	LB30
Passendes Rotationsmodul	Typ	KRM20	KRM20	KRM30	KRM30	KRM30	KRM30	KRM30	KRM30

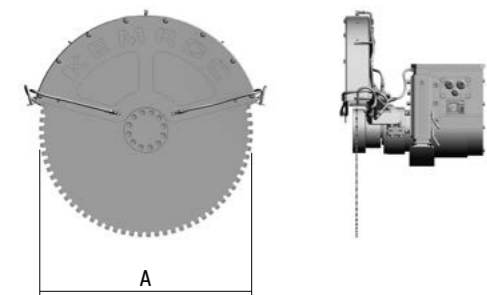
### Sägeblätter für:

Naturstein, Beton und Stahlbeton

Asphalt, GFK, Flugzeuge

Stahl

Holz, Plastik, Papierrollen, Folien-  
rollen, Aluminium



<sup>[1]</sup> Die empfohlene Ölmenge hängt von dem zu bearbeitenden Material und dem Sägeblatt-Durchmesser ab.

<sup>[2]</sup> Eine Übersicht der Lochbilder finden Sie auf Seite 54.

Eine Übersicht der Sägeblätter finden Sie auf Seite 53.



### EINSATZGEBIETE

Zersägen der Rotorblätter von Windkraft-  
anlagen

Sägen von Asphalt im Straßenbau

Abbruch von Stahlbeton

Zersägen von Aluminiumplatten

Sägen von Holz

Trennen von Natursteinen wie Kalkstein,  
Sandstein usw.



KDS 50 | Betonschwellen zersägen



KDS 30 | Asphalt schneiden



KDS 50 HD | Windkraftanlagen zersägen

Weitere  
Einsatzbeispiele im  
KEMROC Projector



[projector.kemroc.net  
/web/?range=kds](http://projector.kemroc.net/web/?range=kds)



# SERIE KRM

## Endlos drehende Rotationsmodule

 2–70 t



Die Rotationsmodule der Serie KRM wurden für den Einsatz in Kombination mit den Anbaufräsen von KEMROC entwickelt. In Verbindung mit den Rotationsmodulen können die Anbaufräsen immer in die richtige Fräsposition gebracht werden. Damit lassen sich nahezu alle Arbeiten deutlich präziser und schneller ausführen.

In Kombination mit Flächenfräsen der Serie EX kann sowohl längs vor dem Bagger als auch 90° quer zum Bagger gefräst werden, ohne dass der Bagger verfahren werden muss. Man kann sogar neben dem Bagger arbeiten. Diesen Vorteil und viele weitere Möglichkeiten bieten auch Anbaugeräte der Serien DMW, EK oder KTR in Kombination mit einem Rotationsmodul.

Bei der Serie KDS können mit einem KRM-Modul leicht auch horizontale Schnitte ausgeführt werden.

Je nach Anwendung wird mit KRM-Modulen die Produktivität um bis zu 50 Prozent erhöht – insbesondere im Kanal- und Rohrleitungsbau, bei Profilierungsarbeiten und im Tunnelbau.

**Kompakt und wartungsarm**

**Endlos und stufenlos drehbar**

**Hohe Haltemomente**

**Langlebiges Schneckengetriebe**

**Robuste Lagerung**

**Bis zu 50 Prozent gesparte Arbeitszeit**

**Selbst entwickelte Ölverteiler garantieren hohe Durchflussmengen von Öl und Wasser**



### EINSATZGEBIETE

Kanal- und Rohrleitungsbau

Tunnelbau

Abbruch und Sanierung

Profilierung

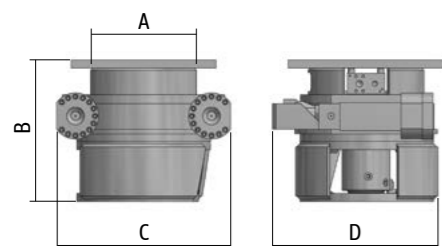


KRM 50 | Kanal- und Rohrleitungsbau



KRM 60 | Tiefbau

		KRM 20	KRM 30	KRM 35	KRM 40	KRM 50	KRM 60	KRM 70	KRM 80
Empf. Baggergewicht	t	2–6	5–12	7–15	12–18	19–27	25–40	30–50	50–70
Durchmesser (A)	mm	240	370	370	460	570	600	700	900
Höhe (B)	mm	330	371	371	405	430	610	620	820
Länge (C)	mm	350	500	500	555	690	780	910	1.170
Breite (D)	mm	510	610	610	805	860	770	870	1.000
Empf. Leerlauf-Drehzahl	U/min	9	7	5	3	1	1	1	1
Max. Leerlauf-Ölmenge	l/min	40	40	40	40	40	40	40	40
Max. Betriebsdruck	bar	160	160	160	160	160	160	160	160
Max. Haltemoment	Nm	6.000	9.000	18.000	45.000	95.000	200.000	270.000	350.000
Gewicht	kg	138	335	387	493	629	910	1.028	2.068
Anzahl der Antriebsmotoren	Stk.	1	1	2	2	2	2	2	2
Standardlochbild <sup>[1]</sup>	Typ	LB 10	LB 10 20 30	LB 10 20 30	LB 20	LB 30	LB 40	LB 40	LB 40
<b>Empfohlene Anbaufräsen</b>									
EK-Kettenfräsen	Typ		EK 20	EK 40	EK 60	EK 100	EK 110 140 150	EK 160	EK 220 240
EKT-Querschneidkopffräsen	Typ		EKT 20	EKT 40	EKT 60	EKT 100	EKT 110 140 150	EKT 160	EKT 220 240
KR-Querschneidkopffräsen	Typ		KR 18 20	KR 35	KR 45 50 65 70	KR 80	KR 110 120 150	KR 165 175	KR 200 250
KRD-Querschneidkopffräsen	Typ		KRD 18	KRD 30	KRD 45	KRD 70	KRD 100 120 150	KRD 165	
KRC-Bullhead-Fräsen	Typ				KRC 60	KRC 100	KRC 110 140 150	KRC 160	KRC 220 240
DMW-Schneidräder	Typ					DMW 90	DMW 130		DMW 220
EX-Flächenfräsen	Typ	EX 20	EX 30 45 60 70						
ES-Trommelfräsen	Typ	ES 20	ES 30		ES 45	ES 60 70 80 90	ES 110 120		
KTR-Grabenfräsen	Typ					KTR 65	KTR 120		
KDS-Diamantsägen	Typ	KDS 15 20 30	KDS 40 50 60 70						



<sup>[1]</sup> Eine Übersicht der Lochbilder finden Sie auf Seite 54.



Weitere Einsatzbeispiele im KEMROC Projector

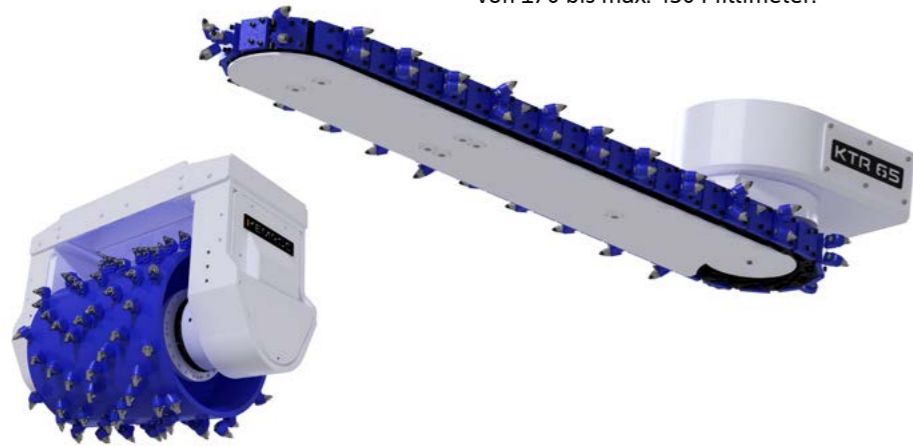
[projector.kemroc.net/web/](http://projector.kemroc.net/web/)

## Fertigung auf Bestellung gemäß den Anforderungen Ihrer Baustelle

**+** Spezialanbaugeräte, die wir auf besonderen Kundenwunsch produzieren können.

### Trommelfräsen mit Doppelmotor

Hohe Drehmomente und Schneidkräfte zeichnen die Trommelfräsen mit Doppelmotor der Serie DMD aus. Die Maschinen verfügen über eine justierbare Frästiefeneinstellung und sind ideal geeignet zum Abfräsen und Profilieren von Betonflächen, Natursteinen, Felswänden und Tunnelprofilen. Die DMD-Trommelfräsen sind für Bagger von 8 bis 50 Tonnen erhältlich.



### Gleisbeträumer

Die Gleisbeträumer der Serie GBR sind Spezialanbaugeräte zum effektiven Ausräumen von Schotter unter Bahngleisen und zum Entfernen loser Steine, beispielsweise unter Förderbandanlagen.

Die Maschinen können an Raupen- oder Mobilbagger mit einem Gewicht von 18 bis 35 Tonnen angebaut werden. Die Ausräumhöhen reichen von 170 bis max. 450 Millimeter.

### Schneidräder für schmale Gräben

Die Spezialschneidräder der Serie SMW wurden zum Anbau an Hydraulikbagger konzipiert. Mit ihnen können schnell und präzise schmale Gräben (insbesondere Kabelgräben) in weichen und mittelharten Gesteinen hergestellt werden. Dank einer verstärkten Schneidradbefestigung sind Frästiefen bis 1.000 Millimeter möglich.



### Grabenfräsen für Erdreich und weiche Gesteine

Mit den Grabenfräsen der Serie KTS können Gräben sauber, schnell und konturgenau in weichen und bindigen Böden sowie in weichen Gesteinen bis zu einer einaxialen Druckfestigkeit von max. 20 MPa erstellt werden.

Die Maschinen sind an Bagger von 2,5 bis 10 Tonnen anbaubar und können durch einen Adapter auch an Kompaktladern betrieben werden.



### Anbaufräsen für Holz und zum Entfernen von Baumstümpfen

Die Baumstumpffräsen der Serie KST beseitigen Baumstümpfe sauber, schnell und effektiv. Die Maschinen sind für den Anbau an Hydraulikbagger von 2 bis 25 Tonnen, aber auch für Baggerlader und Lader geeignet und können mit Drehzahlen bis 2000 U/min betrieben werden.

Durch eine besonders durchdachte Anordnung der Fräswerkzeuge auf der Frässhcheibe arbeiten die Maschinen außerordentlich effektiv in Hartholz und auch in weichen Hölzern.



### Reinigungsfräsen zum Säubern von glatten Oberflächen

Die Reinigungsfräsen der Serie EXRUST sind eine spezielle Entwicklung von KEMROC, um metallische Flächen wie zum Beispiel die Laderäume von Schiffen zu reinigen.

Die Reinigungstrommel rotiert mit einer Drehzahl von ca. 800 U/min. Bei dem Reinigungsverfahren schlägt eine speziell gefertigte Kette Farbe oder andere Verschmutzungen von der Metalloberfläche ab.



DMD | Profilieren von Oberflächen



SMW | Kabelgräben erstellen mit Absaugung des Fräsgutes



KTS | Kanal- und Rohrleitungsbau



EXRUST | Stahlflächen reinigen

Spezialtiefbau-Lösungen der Division Kemsolid – schnell, effizient und umweltschonend



Dichtwände, Dammstabilisierung und Beckensanierung für Hochwasserschutz

Bodenstabilisierung und Baugrundverbesserung



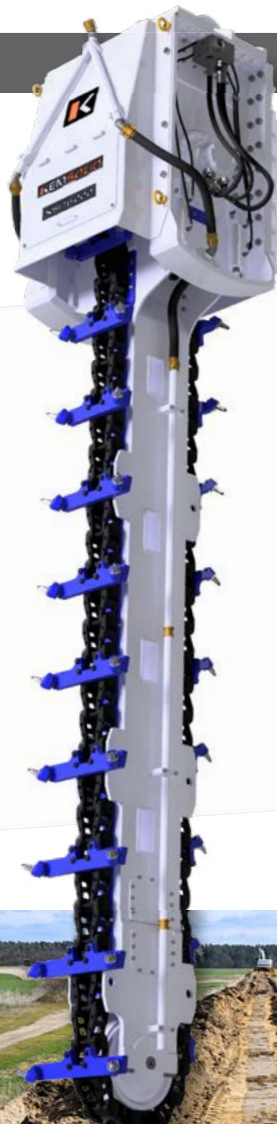
Immobilisierung von Schadstoffen

Umschließung von Baugruben für Hoch-, Tief- und Rohrleitungsbau



Randbalken, Schulterblattsanierung und Stabilisierung von Hängen und Böschungen im Straßenbau

Eisenbahnbau



## Kemsolid FMI-Lösung

Die FMI-Technologie bzw. Fräs-Misch-Injektion – auch als TSM oder Trench-Soil-Mixing bekannt – ist ein Verfahren zur Herstellung von Erdbeton-Strukturen für Dicht-, Verbau- und Stützwände sowie für Elemente zur Bodenverbesserung als Alternative zu Betonsäulen oder -pfählen.

Die Mischfräsen der Serie KSI für die Kemsolid FMI-Lösung sind in vier Baugrößen für den Anbau an Bagger und Pfahlbohrgeräte erhältlich. Sie können je nach Modell mit diversen Schwertern für Mischtiefen von 4 bis 16 Metern und für unterschiedliche Mischbreiten ausgerüstet werden.

		KSI 7000	KSI 12000	KSI 12000 W	KSI 16000
Trägergerät	Typ	Bagger	Bagger / Pfahlbohrgerät	Bagger / Pfahlbohrgerät	Bagger / Pfahlbohrgerät
Empf. Gewicht Bagger	t	35–55	80–120 <sup>[1]</sup>	80–120 <sup>[1]</sup>	120–200 <sup>[2]</sup>
Empf. Gewicht Pfahlbohrgerät	t	—	50–70	50–70	60–100
Nennleistung	kW	130	220	220	300
Mischtiefe	m	4 5 6 7	6 7 8 9 10 11 12	4 6 8	6 8 10 12 14 16
Mischbreite	mm	350–500	500–650	400–1.050	450–950
Empf. Ölmenge	l/min	280–350	490–620	600–750	660–820
Gewicht bei max. Mischbreite und -tiefe	kg	4.900	13.500	12.500	21.000

<sup>[1]</sup> KSI 12000 und KSI 12000 W: Anbau an Bagger von 50 bis 80 t mit Spezialadapter möglich.

<sup>[2]</sup> KSI 16000: Anbau an Bagger von 75 bis 120 t mit Spezialadapter möglich.



## Kemsolid MSM-Lösung

Die MSM-Technologie (Mass-Soil-Mixing) ist ein Verfahren für die Baugrundverbesserung und Bodenstabilisierung. Durch das mechanische Mischen des anstehenden Bodens wird zur Stabilisierung und Verfestigung je nach Notwendigkeit Suspension, Mörtel, Beton oder trockenes Bindemittel zugeführt.

Die Mischfräsen der Serie KDM für die Kemsolid MSM-Lösung sind in fünf Baugrößen für Bagger von 25 bis 50 Tonnen erhältlich. Dank der Auswahl an Mischtrommeln und Verlängerungsmöglichkeiten können mit den Maschinen verschiedene Mischbreiten und -tiefen erzielt werden.

		KDM 120	KDM 150	KDM 155	KDM 165	KDM 175
Empf. Baggergewicht	t	25–40	30–40	30–40	35–50	35–50
Nennleistung	kW	120	150	155	165	175
Länge der Mischfräse	mm	1.155	1.155	1.155	1.200	1.200
Mischbreite	mm	1.100 1.300	1.300 1.500	1.500	1.400 1.700	1.700 2.000
Empf. Ölmenge	l/min	300	325	340	360	400
Gewicht je Mischbreite	kg	1.550 1.700	1.700 1.800	1.800	2.250 2.500	2.500 2.700

kemsolid.com



Weitere Informationen im Kemsolid-Prospekt



# WERKZEUGE

**Meißel mit passenden Sicherungen**

**Meißelhalter**

**Diamantsägeblätter**

**Werkzeuge für die Montage und Demontage**

KEMROC Baggeranbaufräsen sind bei härtesten Bedingungen im Kanalbau, Abbruch, Spezialtiefbau und Tunnelbau, in Stahlwerken sowie bei sonstigen außergewöhnlichen Anwendungen im Einsatz. Dabei werden besonders hohe Ansprüche an die Schneidköpfe und verwendeten Meißel gestellt.

Das langjährige Know-how aus Tausenden von weltweiten Einsätzen zeigt sich unter anderem in der speziellen Meißelanordnung auf den Schneidköpfen sowie den verwendeten Fräsmeißeln. Diese besondere Kombination gewährleistet maximale Fräsleistung bei minimalem Meißelverschleiß und erlaubt den wirtschaftlichen Einsatz der KEMROC Baggeranbaufräsen selbst bei extremsten Einsätzen und härtesten Materialien.

Unser neuester Stand der Technik und die kontinuierliche Weiterentwicklung sind die Grundlage für maximale wirtschaftliche Vorteile beim Einsatz unserer Baggeranbaufräsen und Schneidwerkzeuge. Bei der Auswahl der Fräsmeißel achten wir besonders auf die optimale Form der Meißelköpfe sowie die Verwendung hochwertiger Werkstoffe und auf eine kontinuierlich hohe Fertigungsqualität. Dies hilft Ihnen, enorme Verschleißkosten einzusparen.

Die folgenden Seiten sollen Ihnen einen Überblick über unser Standardsortiment an Fräsmeißeln, Sicherungsringen und Meißelhaltern geben, welche die meisten Anwendungen abdecken.

Darüber hinaus bieten wir neben verschiedenen Schneidtrommelvarianten noch eine große Auswahl an Sonder-Schneidwerkzeugen auch für außergewöhnliche Anwendungen an. Sollten Sie außerordentliche Anwendungen oder Wünsche haben, setzen Sie sich bitte einfach mit uns in Verbindung. Unsere Spezialisten beraten und unterstützen Sie gerne bei der Auswahl der optimalen Schneidwerkzeuge.

## Kleines Meißel-Einmaleins

### DER MEISSEL

Der im Meißelkopf integrierte Hartmetallstift ist das Herzstück des Meißels und unterliegt höchsten Belastungen, da er kontinuierlich im Eingriff mit dem Gestein ist. Der Meißelkörper (Kopf und Schaft) besteht aus einem hochvergüteten Stahl und dient lediglich als Träger für die Hartmetallspitze und zum Schutz des Meißelhalters.

Die Hartmetallspitze ist extrem verschleißfest und weist eine hohe Zähigkeit gegen Stöße auf. Sie besteht aus einem Sintermetall, einer Kombination aus hochwertigem Wolframkarbid und Kobalt als Bindemittel. Je nach Anwendungsbereich gibt es unterschiedliche Hartmetallzusammensetzungen sowie verschiedene Spitzenformen.

**Die Abmessungen der Meißel lassen sich aus den Zahlen in den Bezeichnungen mit ihrem vierstelligen System ableiten:**

- |             |  |
|-------------|--|
| XX/xx/xx/xx | 1. Zahl: Durchmesser der Hartmetallspitze (mm) |
| xx/XX/xx/xx | 2. Zahl: Länge des Meißelkopfes (mm)           |
| xx/xx/XX/xx | 3. Zahl: Durchmesser des Meißelkopfes (mm)     |
| xx/xx/xx/XX | 4. Zahl: Durchmesser des Meißelschaftes (mm)   |

#### Beispiel:

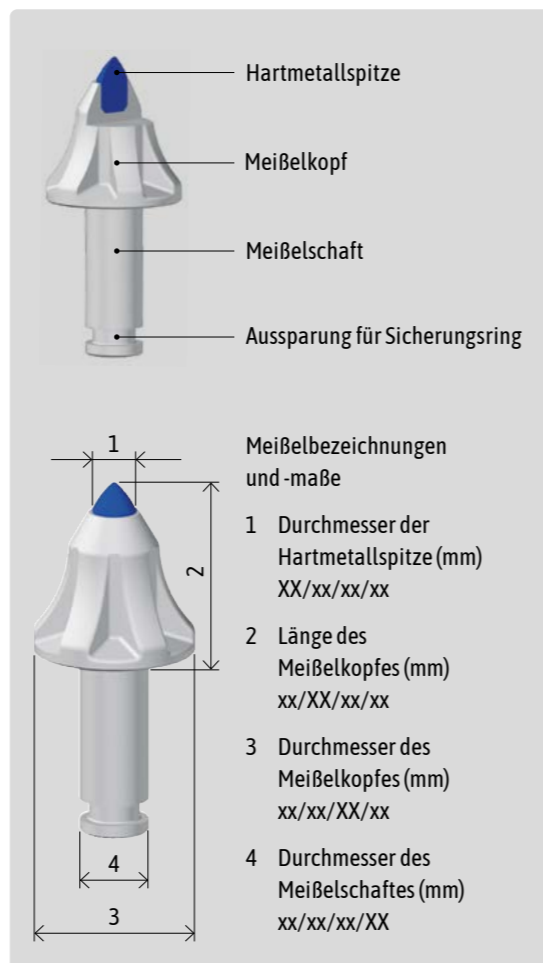
Rundschaftmeißel ER 19/75/70/30 Q:

- |   |       |
|---|-------|
| 1. Zahl - Durchmesser der Hartmetallspitze: | 19 mm |
| 2. Zahl - Länge des Meißelkopfes:           | 75 mm |
| 3. Zahl - Durchmesser des Meißelkopfes:     | 70 mm |
| 4. Zahl - Durchmesser des Meißelschaftes:   | 30 mm |

### DIE SICHERUNG

Die Meißel werden in den Meißelhaltern durch spezielle Befestigungssysteme gegen das Herausfallen gesichert. Je nach Meißeltyp und Einsatzfeld gibt es verschiedene Sicherungssysteme, z.B. die Hülsensicherung auf dem Meißelschaft für leichte Anwendungen oder Systeme mit rückseitigem Sicherungsring bei härteren Einsätzen.

Zum leichten und einfachen Meißelwechsel bietet KEMROC Meißel mit dem QuickSnap Sicherungsring an, der einen sekundenschnellen Austausch ermöglicht. Dadurch sparen Sie über 50 Prozent der Zeit, verglichen mit einer herkömmlichen Sicherung mit Seegerring oder mit einer Einschlagsicherung. Durch die tiefere Nut im Meißelschaft und die größere Auflagefläche zum Meißelhalter ermöglicht der KEMROC QuickSnap eine größere Sicherheit und geringeren Verschleiß.



#### Meißelbezeichnungen und -maße

- 1 Durchmesser der Hartmetallspitze (mm)  
XX/xx/xx/xx
- 2 Länge des Meißelkopfes (mm)  
xx/XX/xx/xx
- 3 Durchmesser des Meißelkopfes (mm)  
xx/xx/XX/xx
- 4 Durchmesser des Meißelschaftes (mm)  
xx/xx/xx/XX



Leichter und zeitsparender Meißelwechsel mit dem KEMROC QuickSnap

## Meißel mit passenden Sicherungen

### PH 14



Rundschaftmeißel  
ER 15/29/26/14 C  
inkl. ES 14

Einsatzbereich  
Asphalt, Beton, weiche bis mittelharte Gesteine

Art.-Nr. 15292614



Rundschaftmeißel  
ER 16/28/26/14 H

Einsatzbereich  
Asphalt, Beton, weiche bis mittelharte Gesteine

Art.-Nr. 16282614

### PH 15



Rundschaftmeißel  
ER 19/33/30/15 S

Einsatzbereich  
Asphalt, Beton, weiche bis mittelharte Gesteine

Art.-Nr. 19333015



Seegerring-Sicherung  
SG 15

Art.-Nr. 99999990

### PH 20



Rundschaftmeißel  
ER 12/45/38/20 K

Einsatzbereich  
Beton, weiche bis mittelharte Gesteine

Art.-Nr. 12453821



Rundschaftmeißel  
ER 19/48/36/20 H

Einsatzbereich  
Asphalt

Art.-Nr. 19483620



Rundschaftmeißel  
ER 16/46/38/20 C

Einsatzbereich  
Beton, weiche bis mittelharte Gesteine

Art.-Nr. 16463820



Einschlagsicherung  
ES 20

Art.-Nr. 99999991



Rundschaftmeißel  
ER 16/48/32/20 H

Einsatzbereich  
Asphalt

Art.-Nr. 16483220



## Meißel mit passenden Sicherungen

### PH 22



Rundschaftmeißel  
**ER 12/45/38/22 HC**

Einsatzbereich  
Beton, mittelharte und  
abrasive Gesteine

Art.-Nr. 12453823



Einschlagsicherung  
**ES 22**

Art.-Nr. 99999996



Rundschaftmeißel  
**ER 15/46/38/22 C**

Einsatzbereich  
Beton, mittelharte  
Gesteine

Art.-Nr. 15463822



Einschlagsicherung  
**ES 22**

Art.-Nr. 99999996



Rundschaftmeißel  
**ER 19/51/45/22 H**

Einsatzbereich  
Asphalt, weiche und  
abrasive Gesteine

Art.-Nr. 19514522



Dragontooth-Meißel  
**DT 22/46/38/22 HC**

Einsatzbereich  
Weiche und abrasive  
Böden und Gesteine, Holz

Art.-Nr. 22463822



Einschlagsicherung  
**ES 22**

Art.-Nr. 99999996

### PH 25



Rundschaftmeißel  
**ER 17/64/60/25 Q**

Einsatzbereich  
Beton, mittelharte  
Gesteine

Art.-Nr. 17646026



QuickSnap<sup>1)</sup>  
**QS 25**

Art.-Nr. 99250025



Rundschaftmeißel  
**ER 17/64/60/25 C**

Einsatzbereich  
Beton, mittelharte  
Gesteine

Art.-Nr. 17646025



Einschlagsicherung  
**ES 25**

Art.-Nr. 99999994



Rundschaftmeißel  
**ER 19/64/60/25 Q**

Einsatzbereich  
Beton, mittelharte  
Gesteine

Art.-Nr. 19646026



QuickSnap<sup>1)</sup>  
**QS 25**

Art.-Nr. 99250025



Rundschaftmeißel  
**ER 22/64/60/25 H**

Einsatzbereich  
Asphalt, weiche und  
abrasive Gesteine

Art.-Nr. 22646025



Dragontooth-Meißel  
**DT 22/58/46/25 K**

Einsatzbereich  
Weiche und abrasive  
Böden und Gesteine, Holz

Art.-Nr. 22465825

### PH 30 | 30 HD | 32 HD



Rundschaftmeißel  
**ER 17/75/70/30 Q**

Einsatzbereich  
Beton, mittelharte  
Gesteine

Art.-Nr. 17757036



QuickSnap<sup>1)</sup>  
**QS 30**

Art.-Nr. 99500030



Rundschaftmeißel  
**ER 19/75/70/30 Q**

Einsatzbereich  
Beton, mittelharte  
Gesteine

Art.-Nr. 19757035



QuickSnap<sup>1)</sup>  
**QS 30**

Art.-Nr. 99500030



Rundschaftmeißel  
**ER 22/75/70/30 Q**

Einsatzbereich  
Beton, mittelharte bis  
harte Gesteine

Art.-Nr. 22757032



QuickSnap<sup>1)</sup>  
**QS 30**

Art.-Nr. 99500030



Rundschaftmeißel  
**ER 30/77/70/29 Q**

Einsatzbereich  
Asphalt, weiche, mittel-  
harte und abrasive  
Gesteine

Art.-Nr. 30777032



QuickSnap<sup>1)</sup>  
**QS 30**

Art.-Nr. 99500030



Rundschaftmeißel  
**ER 25/80/80/38 C**

Einsatzbereich  
Beton, mittelharte bis sehr  
harte Gesteine

Art.-Nr. 25808039



Einschlagsicherung  
**ES 38**

Art.-Nr. 99500034

**NEU: Triple Plane-Meißel**  
für ein besseres Drehverhalten in weichen Gesteinen



Rundschaftmeißel  
**ER 17/75/70/30 HD TP Q**

Einsatzbereich  
Weiche und mittelharte  
Gesteine

Art.-Nr. 17757037



QuickSnap<sup>1)</sup>  
**QS 30**

Art.-Nr. 99500030



Rundschaftmeißel  
**ER 19/75/70/30 HD TP Q**

Einsatzbereich  
Weiche und mittelharte  
Gesteine

Art.-Nr. 19757036



QuickSnap<sup>1)</sup>  
**QS 30**

Art.-Nr. 99500030



Rundschaftmeißel  
**ER 15/90/70/30 Q**

Einsatzbereich  
Salz, Gips, mittelharte,  
klüftige Gesteine

Art.-Nr. 15907035



QuickSnap<sup>1)</sup>  
**QS 30**

Art.-Nr. 99500030



Dragontooth-Meißel  
**DT 22/90/70/30 HQ**

Einsatzbereich  
Weiche und abrasive  
Gesteine, Holz

Art.-Nr. 22907030



QuickSnap<sup>1)</sup>  
**QS 30**

Art.-Nr. 99500030

<sup>1)</sup> QuickSnap QS 30 ist der Standard-Sicherungsring für diesen Meißel. Als Alternative ist die Einschlagsicherung ES 30 erhältlich.



Einschlagsicherung  
**ES 30**

Art.-Nr. 99500032

## Meißelhalter

Durch die auf die Schneidköpfe aufgeschweißten Meißelhalter werden die Schneidwerkzeuge präzise geführt und dringen mit optimaler Position in das Gestein ein. Der spezielle Eingriffswinkel sorgt für die kontinuierliche Rotation der Meißel und ermöglicht das automatische Selbstnachscharfen der Hartmetallspitze während des Fräsens. Hierdurch wird stets maximale Abbauleistung bei geringsten Verschleißkosten gewährleistet.

Der Meißelhalter besteht aus einem hochvergüteten Spezialstahl und ist, je nach Einsatzzweck, mit einer verschleißfesten, auswechselbaren Stahlbuchse ausgestattet.



Standardmeißelhalter ohne Stahlbuchse

Meißelhalter mit verschleißfester, auswechselbarer Stahlbuchse



Meißelhalter PH 14

Art.-Nr. 711222



Meißelhalter PH 15

Art.-Nr. 791004E



Meißelhalter PH 20

Art.-Nr. 721024E



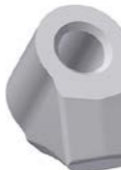
Meißelhalter PH 22

Art.-Nr. 721025UA



Meißelhalter PH 25

Art.-Nr. 761025UA



Meißelhalter PH 30

Art.-Nr. 711610



Meißelhalter PH 30 HD

Art.-Nr. 711084



Verschleißbuchse

Art.-Nr. 711029



Meißelhalter PH 32 HD

Art.-Nr. 711039



Verschleißbuchse

Art.-Nr. 711029



Meißelhalter PH 38 HD

Art.-Nr. 753022



Verschleißbuchse

Art.-Nr. 753021

## Sägeblätter für die Serie KDS



Diamantsägeblätter für Naturstein, Beton und Stahlbeton

Durchmesser 800 mm

Durchmesser 1.000 mm

Durchmesser 1.200 mm

Durchmesser 1.400 mm

Durchmesser 1.500 mm

Durchmesser 1.600 mm

Durchmesser 1.800 mm



Hartmetallsägeblätter für Holz, Plastik, Papierrollen, Folienrollen, Aluminium

Durchmesser 400 mm

Durchmesser 600 mm

Durchmesser 900 mm

Durchmesser 1.000 mm

Durchmesser 1.100 mm



Diamantsägeblätter für Asphalt, GFK, Flugzeuge

Durchmesser 800 mm

Durchmesser 1.000 mm

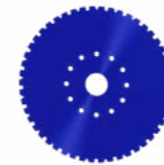
Durchmesser 1.200 mm

Durchmesser 1.400 mm

Durchmesser 1.500 mm

Durchmesser 1.600 mm

Durchmesser 1.800 mm



Diamantsägeblätter für Stahl

Durchmesser 600 mm

Durchmesser 800 mm

Durchmesser 1.000 mm

Durchmesser 1.200 mm

## Werkzeuge für die Montage und Demontage



MeiBelaustreiberdorn

für MeiBelschaftdurchmesser 20–30 mm sowie für alle Dragotooth-Meißel  
Art.-Nr. 99 99 99 95



Montagewerkzeug für Einschlagsicherung

für Sicherung ES 20  
Art.-Nr. 99 99 99 42

für Sicherung ES 22  
Art.-Nr. 99 99 99 47

für Sicherung ES 25  
Art.-Nr. 99 99 99 83

für Sicherung ES 30  
Art.-Nr. 99 99 99 39

für Sicherung ES 38  
Art.-Nr. 99 99 99 58



Demontagewerkzeug für Einschlagsicherung

für Sicherung ES 20  
Art.-Nr. 99 99 99 43

für Sicherung ES 22  
Art.-Nr. 99 99 99 48

für Sicherung ES 25  
Art.-Nr. 99 99 99 82

für Sicherung ES 30  
Art.-Nr. 99 99 99 36

für Sicherung ES 38  
Art.-Nr. 99 99 99 59



MeiBelauszieher für MeiBel mit Hülsen-sicherung

für MeiBelschaftdurchmesser 20–25 mm  
Art.-Nr. 99 99 99 97



Demontagewerkzeug für QuickSnap-Sicherung

Art.-Nr. 99 99 50 00



Montagezange für Seegerring-Sicherung

für MeiBelschaftdurchmesser bis 25 mm  
Art.-Nr. 99 99 99 40

für MeiBelschaftdurchmesser ab 30 mm  
Art.-Nr. 99 99 99 46



Keilaustreiber bei feststehenden MeiBel

für MeiBelschaftdurchmesser 20–25 mm  
Art.-Nr. 99 99 99 38

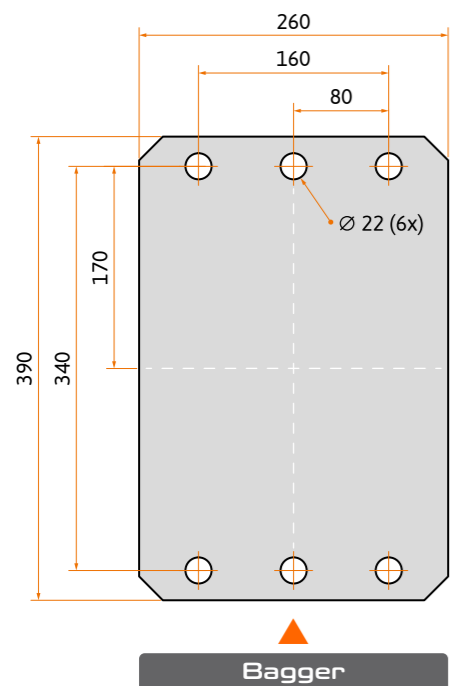
für MeiBelschaftdurchmesser 30–38 mm  
Art.-Nr. 99 99 99 37



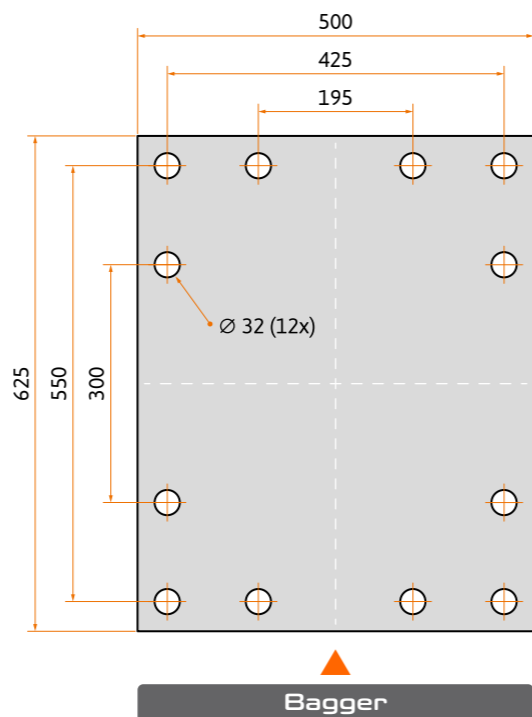
# LOCHBILDER

## Lochbilder für KEMROC-Anbaufräsen

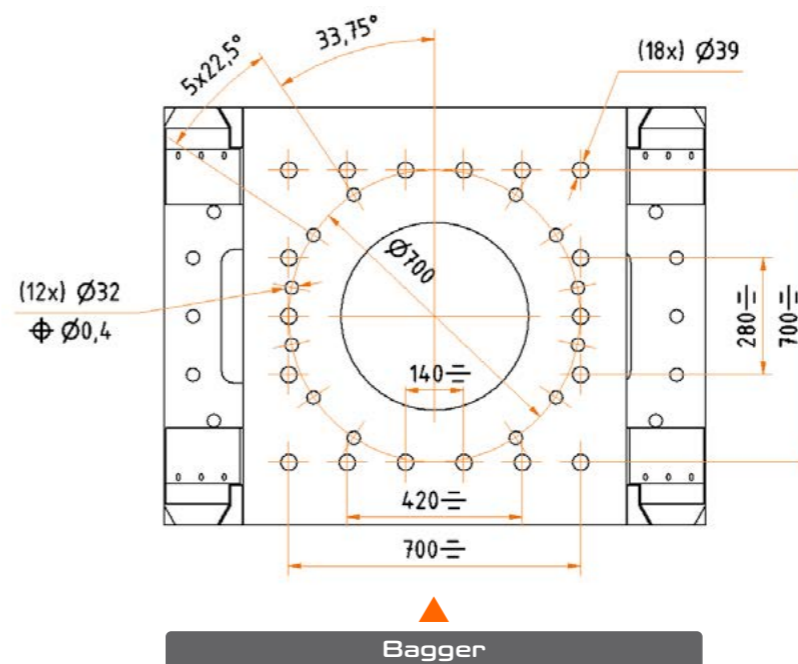
**LB 10**



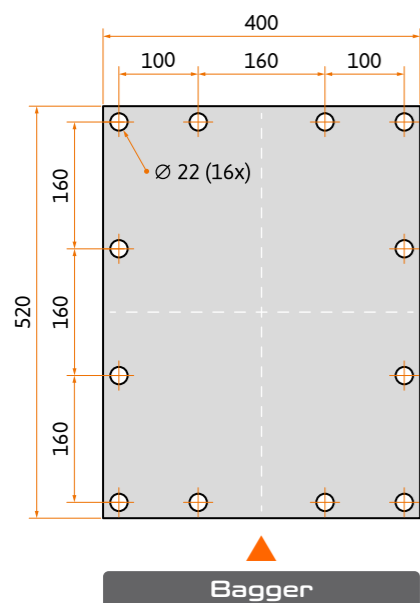
**LB 30**



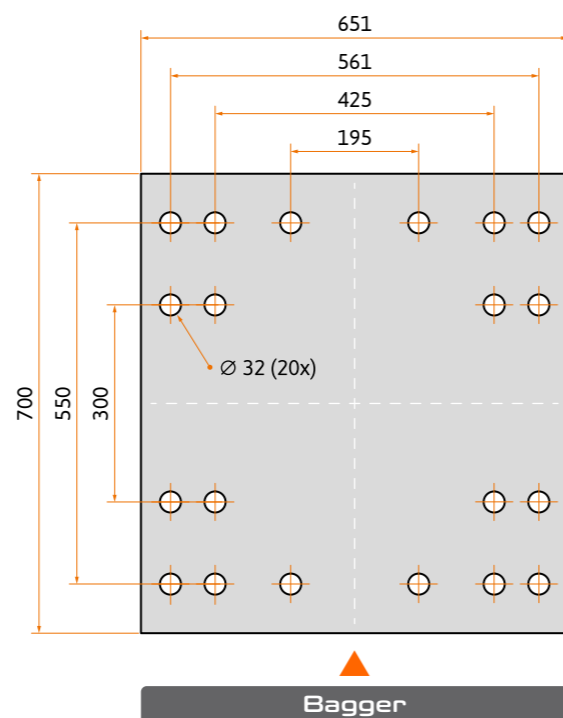
**LB 50**



**LB 20**



**LB 40**





Ansprechpartner

Dieser Katalog dient der Beschreibung der Produkte und der Zubehörteile. Die in ihm enthaltenen Angaben sind keine Aussagen über zugesicherte Eigenschaften oder Eignungshinweise zu bestimmten oder angenommenen Verwendungszwecken. Technische Änderungen sind ohne vorherige Ankündigung vorbehalten. Eine Haftung aus den Darstellungen und Angaben des Kataloges ist für uns und alle für uns Handelnden ausgeschlossen.

2026-07

[www.kemroc.com](http://www.kemroc.com)

**KEMROC Spezialmaschinen GmbH**  
Ahornstraße 6  
36469 Bad Salzungen  
Deutschland

Tel. +49 3695 850 2550  
Fax +49 3695 850 2579  
E-Mail [info@kemroc.de](mailto:info@kemroc.de)  
[www.kemroc.com](http://www.kemroc.com)

**KEMROC®**

revolution of cutting